



WLA12L-1H162130A00

W12

REFLEXTASTERS EN SENSOREN

SICK
Sensor Intelligence.



Bestelinformatie

| Type | Artikelnr. |
|--------------------|------------|
| WLA12L-1H162130A00 | 1129943 |

Meer apparaatuitvoeringen en accessoires → www.sick.com/W12

Afbeelding kan afwijken



Gedetailleerde technische specificaties

Kenmerken

| | |
|--|--|
| Werkingsprincipe | Reflector fotocel |
| Werkingsprincipe detail | Zonder minimale afstand reflector (autocollimatie/coaxiale optiek) |
| Schakelafstand | |
| Schakelafstand min. | 0 m |
| Schakelafstand max. | 20 m |
| Afstandsbereik reflector tot sensor max. (operationele reserve 1) | 0 m ... 20 m |
| Afstandsbereik reflector tot sensor aanbevolen (operationele reserve 3,75) | 0 m ... 12 m |
| Referentiereflector | Reflector P250F |
| Aanbevolen schakelafstandsbereik voor beste performance | 0 mm ... 12.000 mm |
| Polarisatiefilter | Ja |
| Zendstraal | |
| Lichtbron | Laser |
| Lichtsoort | Zichtbaar rood licht |
| Lichtplekvorm | Ellipsvormig |
| Lichtplekgrootte (afstand) | 1,5 mm x 1,2 mm (1.000 mm) |

¹⁾ Niet opzettelijk is de laserstraal staren. De laserstraal niet op de ogen van personen richten.

| | |
|--|--|
| Maximale verstrooiing van de zendstraal rond de genormaliseerde zendas (loensenhoek) | < +/- 1,2° (bij T _{TU} = +23 °C) |
| Eigenschappen van de laser | |
| Normatieve referentie | EN 60825-1:2014, IEC 60825-1:2014 |
| Laserklasse | 1 ¹⁾ |
| Golflengte | 655 nm |
| Impulsduur | 4 μs |
| Maximaal pulsvermogen | < 2,13 mW |
| Gemiddelde levensduur | 50.000 uur bij T _U = +25 °C |
| Instelling | |
| Teach-in knop | BluePilot Voor de instelling van de gevoeligheid |
| IO-Link | Voor de instelling van sensorparameter en smart task-functies |
| Indicator (Display) | |
| LED blauw | BluePilot: uitlijnhelp |
| LED, groen | Bedrijfsmodusindicatie Statisch aan: Power on Knipperend: IO-Link modus |
| LED geel | Status lichtontvangst Statisch aan: object niet aanwezig Laag: object aanwezig Knipperend: overschrijding van de operationele reserve 1,5 |
| Speciale toepassingen | Herkenning van kleine objecten, Herkenning van highspeed-objecten, Herkenning van in folie gewikkelde objecten |

¹⁾ Niet opzettelijk is de laserstraal staren. De laserstraal niet op de ogen van personen richten.

Veiligheidstechnische karakteristieken

| | |
|-------------------------------------|-----------|
| MTTF_D | 371 jaren |
| DC_{avg} | 0 % |
| T_M (gebruiksduur) | 10 jaren |

Communicatie-interface

| | |
|----------------------------|--|
| IO-Link | ✓ , IO-Link V1.1 |
| Datatransmissiesnelheid | COM2 (38,4 kBaud) |
| Cyclustijd | 2,3 ms |
| Procesdatalengte | 16 Bit |
| Procesdatastructuur | Bit 0 = schakelsignaal Q _{L1} Bit 1 = schakelsignaal Q _{L2} Bit 2 ... 15 = Current receiver level (live) |
| VendorID | 26 |
| DeviceID HEX | 0x8002D9 |
| DeviceID DEC | 8389337 |
| Compatibel Masterport-type | A |
| Ondersteuning SIO-mode | Ja |

Elektrisch

| | |
|--|---|
| Voedingsspanning U_B | 10 V DC ... 30 V DC ¹⁾ |
| Rimpel | ≤ 5 V |
| Gebruikscategorie | DC-12 (Conform EN 60947-5-2) DC-13 (Conform EN 60947-5-2) |
| Stroomopname | ≤ 14 mA, zonder belasting. Bij $U_B = 24$ V |
| Beschermingsklasse | III |
| Digitale output | |
| Aantal | 2 (Antivalent) |
| Type | Push-pull: PNP/NPN |
| Type schakeling | Helder-/donkerschakelend |
| Signaalspanning PNP HIGH/LOW | Ca. $U_B - 2,5$ V / 0 V |
| Signaalspanning NPN HIGH/LOW | Ca. U_B / $< 2,5$ V |
| Uitgangsstroom I_{max} | ≤ 100 mA |
| Beveiligingsschakeling outputs | Met ompoolbeveiliging Overstroombeveiligd Kortsluitvast |
| Responstijd | $\leq 200 \mu s$ ²⁾ |
| Herhaalnauwkeurigheid (responstijd) | $85 \mu s$ ²⁾ |
| Schakelfrequentie | 2.500 Hz ³⁾ |
| Pin-/draad-bezetting | |
| BN | + (L+) |
| WH | \bar{Q}_{L1} /MF Digitale output, donkerschakelend, object aanwezig \rightarrow output \bar{Q}_{L1} HIGH ⁴⁾ De pin 2-functie van de sensor is configureerbaar Meer mogelijke instellingen via IO-Link |
| BU | - (M) |
| BK | QL1/C Digitale output, helderschakelend, object aanwezig \rightarrow output Q_{L1} LOW ⁴⁾ De pin 4-functie van de sensor is configureerbaar Meer mogelijke instellingen via IO-Link |

¹⁾ Grenswaarden.

²⁾ Signaallooptijd bij ohmse belasting in schakelmodus.

³⁾ Bij licht-donkerverhouding 1:1.

⁴⁾ Deze digitale output mag niet worden verbonden met een andere output.

Mechanica

| | |
|-------------------------------|---------------------------------|
| Constructie | Blokvormig |
| Afmetingen (B x H x D) | 15,6 mm x 49,5 mm x 43,1 mm |
| Aansluiting | Kabel, 4-draads, 2 m |
| Aansluiting detail | |
| Diepvrieseigenschap | Onder de 0 °C kabel niet buigen |
| Kabeldoorsnede | 0,14 mm ² |
| Kabeldiameter | $\varnothing 3,4$ mm |

| | | |
|---|-----------------|--|
| | Kabellengte (L) | 2 m |
| | Buigradius | In bewegende toestand > 12 x kabeldiameter |
| | Buigcycli | 1.000.000 |
| Materiaal | Behuizing | Metaal, Gegoten zink |
| | Frontlens | Kunststof, PMMA |
| | Kabel | Kunststof, PVC |
| | | |
| Gewicht | | Ca. 132 g |
| Max. aanhaalmoment van de bevestigingsbouten | | 1,4 Nm |

Omgevingsgegevens

| | |
|---|--|
| Isolatieklasse | IP66 (EN 60529) IP67 (EN 60529) IP69 (EN 60529) |
| Omgevingstemperatuur bedrijf | -20 °C ... +55 °C |
| Omgevingstemperatuur magazijn | -40 °C ... +70 °C |
| Opstarttijd | < 15 min, bij T _u onder -10 °C |
| Typ. Vreemdlichtgevoeligheid | Kunstmatic licht: ≤ 50.000 lx Zonlicht: ≤ 50.000 lx |
| Schokbestendigheid | 50 g, 11 ms (25 positieve en 25 negatieve schokken langs de X-, Y- en Z-as, 150 schokken in totaal (EN60068-2-27)) |
| Schokbestendigheid | 10 Hz ... 2.000 Hz (Amplitude 0,5 mm / 10 g, 20 sweeps per as, voor de X-, Y-, Z- as, 1 octaaf/min, (EN60068-2-6)) |
| Luchtvochtigheid | 35 % ... 95 %, relatieve luchtvochtigheid (geen aanslag) |
| Elektromagnetische compatibiliteit (EMC) | EN 60947-5-2 |
| Bestand tegen reinigingsmiddelen | ECOLAB |
| UL-file-nr. | NRKH.E181493 & NRKH7.E181493 |

Smart Task

| | |
|------------------------------|--|
| Aanduiding Smart Task | Basislogica |
| Logische functie | Direct EN OF |
| Timerfunctie | Gedeactiveerd Inschakelvertraging Uitschakelvertraging In- en uitschakelvertraging Puls (One Shot) |
| Invertor | Ja |
| Schakelfrequentie | SIO Logic: 2000 Hz ¹⁾ IOL: 1600 Hz ²⁾ |
| Responstijd | SIO Logic: 250 μs ¹⁾ IOL: 300 μs ²⁾ |
| Herhaalnauwkeurigheid | SIO Logic: 120 μs ¹⁾ IOL: 150 μs ²⁾ |

¹⁾ Gebruik van de Smart Task-functies zonder IO-Link-communicatie (SIO-modus).

²⁾ Gebruik van de Smart Task-functies met IO-Link-communicatiefunctie.

| Schakelsignaal | |
|-------------------------------|---------------|
| Schakelsignaal Q_{L1} | Schakeloutput |
| Schakelsignaal \bar{Q}_{L1} | Schakeloutput |

¹⁾ Gebruik van de Smart Task-functies zonder IO-Link-communicatie (SIO-modus).

²⁾ Gebruik van de Smart Task-functies met IO-Link-communicatiefunctie.

Diagnose

| Apparatuurtemperatuur | Meetbereik |
|--------------------------------------|------------------------------------|
| | Zeer koud, koud, matig, warm, heet |
| Apparaatstatus | Ja |
| Gedetailleerde apparaatstatus | Ja |
| Bedrijfsurenteller | Ja |
| Bedrijfsurenteller met reset-functie | Ja |
| Quality of teach | Ja |
| Quality of run | Ja, Verontreinigingsindicatie |

Certificaten

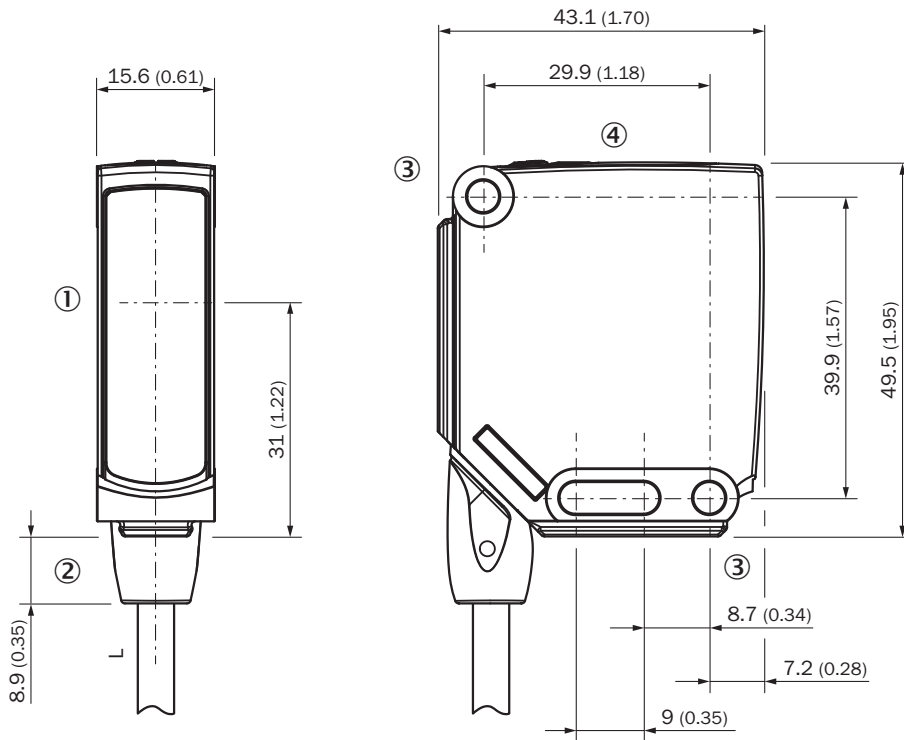
| | |
|---|---|
| EU declaration of conformity | ✓ |
| UK declaration of conformity | ✓ |
| ACMA declaration of conformity | ✓ |
| Moroccan declaration of conformity | ✓ |
| China RoHS | ✓ |
| ECOLAB certificate | ✓ |
| cULus certificate | ✓ |
| IO-Link certificate | ✓ |
| Laser safety (IEC 60825-1) declaration of manufacturer | ✓ |
| Information according to Art. 3 of Data Act (Regulation EU 2023/2854) | ✓ |

Classificaties

| | |
|--------------|----------|
| ECLASS 5.0 | 27270902 |
| ECLASS 5.1.4 | 27270902 |
| ECLASS 6.0 | 27270902 |
| ECLASS 6.2 | 27270902 |
| ECLASS 7.0 | 27270902 |
| ECLASS 8.0 | 27270902 |
| ECLASS 8.1 | 27270902 |
| ECLASS 9.0 | 27270902 |
| ECLASS 10.0 | 27270902 |
| ECLASS 11.0 | 27270902 |
| ECLASS 12.0 | 27270902 |
| ETIM 5.0 | EC002717 |
| ETIM 6.0 | EC002717 |

| | |
|----------------|----------|
| ETIM 7.0 | EC002717 |
| ETIM 8.0 | EC002717 |
| UNSPSC 16.0901 | 39121528 |

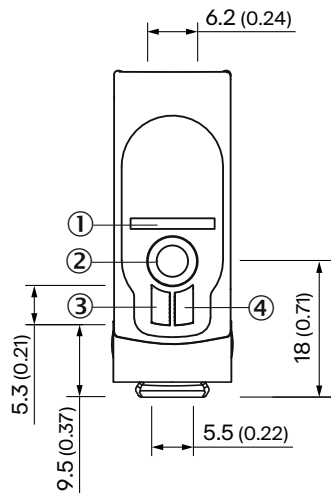
Maattekening



Afmetingen in mm (inch)
voor kabellengte (l), zie technische gegevens

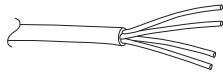
- ① Midden optische as
- ② Aansluiting
- ③ Bevestigingsboring, \varnothing 4,2 mm
- ④ Weergave- en insteletelementen

Weergave- en instelementen



- ① LED blauw
- ② teach-in knop
- ③ LED, groen
- ④ LED geel

Aansluittype Kabel, 4-draads



Waarheidstabel Push-pull: PNP/NPN - donkerschakelend \bar{Q}

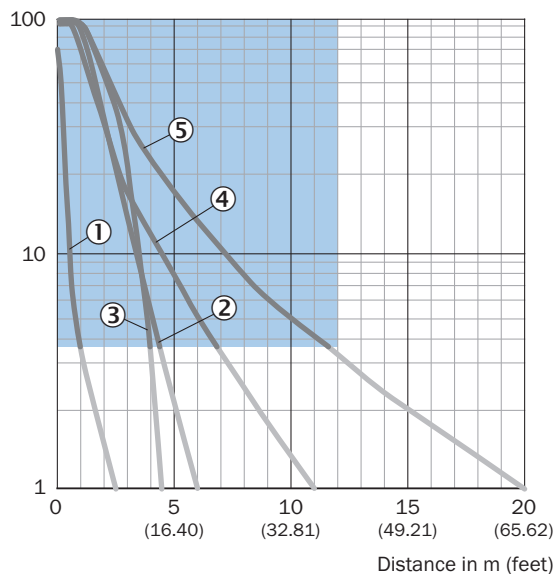
| | Dark switching \bar{Q} (normally open (upper switch), normally closed (lower switch)) | |
|-------------------------|---|------------------------------|
| | Object not present → Output LOW | Object present → Output HIGH |
| Light receive | ✔ | ✘ |
| Light receive indicator | ☀ | ✘ |
| Load resistance to L+ | ⚡ | ✘ |
| Load resistance to M | ✘ | ⚡ |
| | | |

Waarheidstabel Push-pull: PNP/NPN - helderschakelend Q

| | Light switching Q (normally closed (upper switch), normally open (lower switch)) | |
|-------------------------|--|-----------------------------|
| | Object not present → Output HIGH | Object present → Output LOW |
| Light receive | ✓ | ✗ |
| Light receive indicator | ☀ | ✗ |
| Load resistance to L+ | ✗ | ⚡ |
| Load resistance to M | ⚡ | ✗ |
| | | |

Karakteristiek

Operating reserve

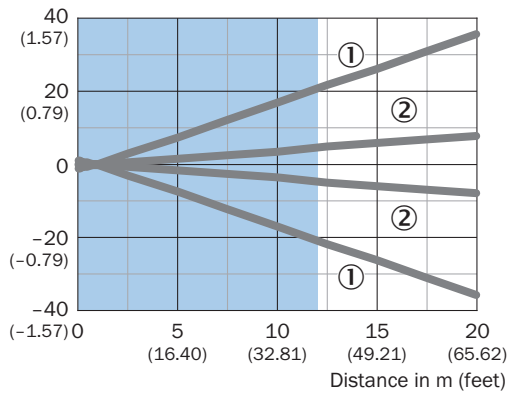


Recommended sensing range for the best performance

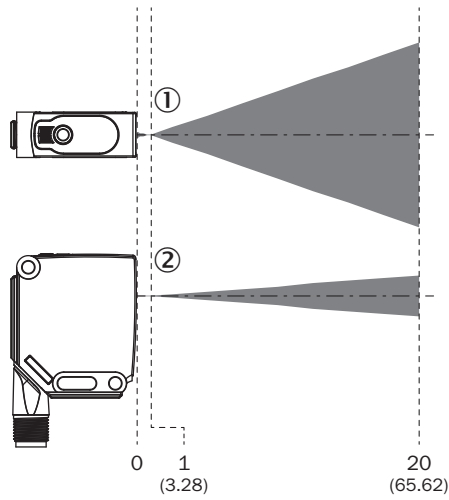
- ① Reflecterende folie REF-IRF-56
- ② Reflector PL10F
- ③ Reflector PL20F
- ④ Reflectorfolie REF-AC1000
- ⑤ Reflector P250F

Lichtvlekgrootte

Dimensions in mm (inch)



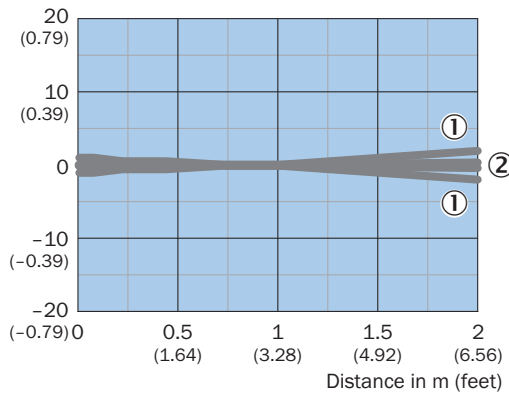
Recommended sensing range for the best performance



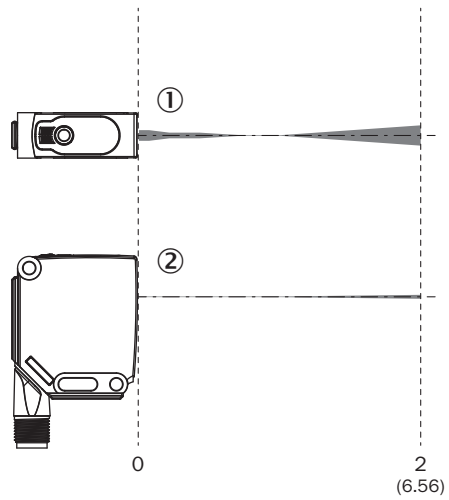
- ① lichtvlek, horizontaal
- ② lichtvlek verticaal

Lichtvlekgrootte (detailweergave) Nabije omgeving

Dimensions in mm (inch)

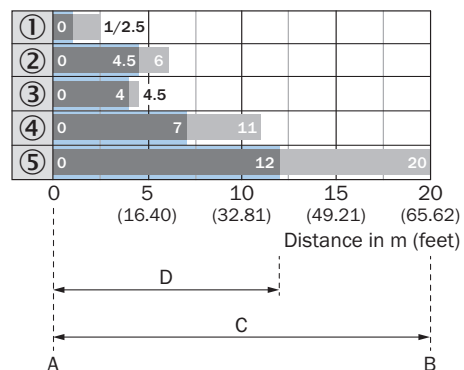


Recommended sensing range for the best performance



- ① lichtvlek, horizontaal
- ② lichtvlek verticaal

Schakelafstandgrafiek







Recommended sensing range for the best performance

| | |
|---|--|
| 1 | Reflecterende folie REF-IRF-56 |
| 2 | Reflector PL10F |
| 3 | Reflector PL20F |
| 4 | Reflectorfolie REF-AC1000 |
| 5 | Reflector P250F |
| A | Schakelafstand min. in m |
| B | Schakelafstand max. in m |
| C | Afstandsbereik reflector tot sensor max. (operationele reserve 1) |
| D | Afstandsbereik reflector tot sensor aanbevolen (operationele reserve 3,75) |

Aanbevolen accessoires

Meer apparaatuitvoeringen en accessoires → www.sick.com/W12

| | Korte beschrijving | Type | Artikelnr. |
|---|---|-------------|------------|
| Bevestigingstechniek | | | |
|  | <ul style="list-style-type: none"> • Beschrijving: Plaat N03 voor universele klemhouder, staal verzinkt • Materiaal: Staal, Gegoten zink • Details: Staal, verzinkt (plaat), Gegoten zink (klemhouder) • Leveringsomvang: Universele klemhouder (5322626), bevestigingsmateriaal • Te gebruiken voor: UC12, W14-2, W18-2, W18-3, W11-2, W12-3, W12-2 Laser, W12G, W12 Teflon, W16, W24-2 Ex, PowerProx, W11G-2, TranspaTect, W18-3 Ex, W24-2, PL50A, PL80A, PL40A, P250 | BEF-KHS-N03 | 2051609 |
|  | <ul style="list-style-type: none"> • Beschrijving: Klemhouder voor zwaluwstaartmontage • Materiaal: Aluminium • Details: Aluminium (geëloxeerd) • Leveringsomvang: Incl. bevestigingsmateriaal • Geschikt voor: W11-2, W12-3 | BEF-KH-W12 | 2013285 |
|  | <ul style="list-style-type: none"> • Beschrijving: Bevestigingshoek, groot • Materiaal: Roestvast staal • Details: Roestvast staal • Leveringsomvang: Incl. bevestigingsmateriaal • Geschikt voor: W11-2, W12-3, W16 | BEF-WG-W12 | 2013942 |
|  | <ul style="list-style-type: none"> • Materiaal: Aluminium • Details: Aluminium • Leveringsomvang: Inclusief bevestigingsmateriaal (sensor) en bevestigingsmateriaal (houder) • Te gebruiken voor: Adapterplaat W23L/W27L voor W12L | BEF-AP-W12 | 2127742 |
| Reflectoren en optiek | | | |
|  | <ul style="list-style-type: none"> • Beschrijving: Microtriple, schroefbaar, geschikt voor lasersensoren • Afmetingen: 52 mm 62 mm • Omgevingstemperatuur bedrijf: -30 °C ... +65 °C | P250F | 5308843 |
| stekkers en kabels | | | |
|  | <ul style="list-style-type: none"> • Beschrijving: Niet geïsoleerd • Aansluittype kop A: Stekker, M12, 4-pins, recht, A-gecodeerd • Aansluittechniek: Schroefklemmen • Toegestane kabeldoorsnede: ≤ 0,75 mm² | STE-1204-G | 6009932 |

| | Korte beschrijving | Type | Artikelnr. |
|---|--------------------|------------------|------------|
| netwerkapparaten | | | |
|  | | SIG300-0A0GAA100 | 1131014 |
|  | | SIG300-0A04AA100 | 1131011 |
|  | | SIG300-0A05AA100 | 1131012 |
|  | | SIG300-0A06AA100 | 1131013 |

SICK IN ÉÉN OOGOPSLAG

SICK is één van de toonaangevende fabrikanten van intelligente sensoren en sensoroplossingen voor industriële toepassingen. Ons unieke aanbod van producten en services is de perfecte basis voor een veilige en efficiënte besturing van processen, voor de bescherming van mensen tegen ongevallen en het voorkomen van milieuverontreiniging.

Wij hebben uitgebreide ervaring in diverse uiteenlopende domeinen en kennen grondig de branchespecifieke processen en eisen. Zo kunnen wij met intelligente sensoren precies de oplossingen leveren die onze klanten nodig hebben. In onze testcentra in Europa, Azië en Noord-Amerika worden systeemoplossingen voor onze klanten getest en geoptimaliseerd. Dat alles maakt van ons een betrouwbare leverancier en R&D-partner.

Onze uitgebreide services vervolledigen ons aanbod. Met onze SICK LifeTime Services ondersteunen we u tijdens de gehele levenscyclus van de machine en zorgen we voor veiligheid en productiviteit.

Dat is voor ons “Sensor Intelligence”.

WERELDWIJD BIJ U IN DE BUURT:

Contactpersonen en andere vestigingen → www.sick.com