





Afbeelding kan afwijken



### Bestelinformatie

Type	Artikelnr.
WTB12L-34161A20A00	1129942

Meer apparaatuitvoeringen en accessoires → [www.sick.com/W12](http://www.sick.com/W12)

### Gedetailleerde technische specificaties

#### Kenmerken

<b>Werkingsprincipe</b>	Reflex taster
<b>Werkingsprincipe detail</b>	Achtergrondonderdrukking
<b>Schakelafstand</b>	
Schakelafstand min.	80 mm
Schakelafstand max.	1.200 mm
Instelbereik schakeldrempel voor achtergrondonderdrukking	90 mm ... 1.200 mm
Referentieobject	Object met 90 % remissiefactor (komt overeen met standaardwit volgens DIN 5033)
Minimale afstand tussen ingestelde schakelafstand en achtergrond (zwart 6% / wit 90%)	6 mm, bij 650 mm afstand
Aanbevolen schakelafstandsbereik voor beste performance	100 mm ... 700 mm
<b>Zendstraal</b>	
Lichtbron	Laser
Lichtsoort	Zichtbaar rood licht
Lichtvlek vorm	Ellipsvormig
Lichtvlek grootte (afstand)	1,3 mm x 1,1 mm (650 mm)
Maximale verstrooiing van de zendstraal rond de genormaliseerde zendas (loensenhoek)	< +/- 1,0° (bij T <sub>u</sub> = +23 °C)

<sup>1)</sup> Niet opzettelijk is de laserstraal staren. De laserstraal niet op de ogen van personen richten.

<b>Eigenschappen van de laser</b>	
Normatieve referentie	EN 60825-1:2014, IEC 60825-1:2014
Laserklasse	1 <sup>1)</sup>
Golflengte	655 nm
Impulsduur	4 µs
Maximaal pulsvermogen	< 6,74 mW
Gemiddelde levensduur	50.000 uur bij T <sub>U</sub> = +25 °C
<b>Kleinste detecteerbaar object (MDO) type.</b>	
	1,3 mm, bij 650 mm afstand
	Object met 90 % remissiefactor (komt overeen met standaardwit volgens DIN 5033)
<b>Instelling</b>	
Druk-draai-element	BluePilot Ter instelling van de schakelafstand
IO-Link	Voor de instelling van sensorparameter en smart task-functies
<b>Indicator (Display)</b>	
LED blauw	BluePilot: schakelafstandsindicatie
LED, groen	Bedrijfsmodusindicatie Statisch aan: Power on Knipperend: IO-Link modus
LED geel	Status lichtontvangst Statisch aan: object aanwezig Statisch uit: object niet aanwezig
<b>Speciale toepassingen</b>	
	Herkenning van kleine objecten, Herkenning van highspeed-objecten, Herkenning van geperfoeerde objecten, detectie slecht remitterende en geneigde objecten

<sup>1)</sup> Niet opzettelijk is de laserstraal staren. De laserstraal niet op de ogen van personen richten.

## Veiligheidstechnische karakteristieken

<b>MTTF<sub>D</sub></b>	280 jaren
<b>DC<sub>avg</sub></b>	0 %
<b>T<sub>M</sub> (gebruiksduur)</b>	10 jaren

## Communicatie-interface

<b>IO-Link</b>	✓ , IO-Link V1.1
Datatransmissiesnelheid	COM2 (38,4 kBaud)
Cyclustijd	2,3 ms
Procesdatalengte	16 Bit
Procesdatastructuur	Bit 0 = schakelsignaal Q <sub>L1</sub> Bit 1 = schakelsignaal Q <sub>L2</sub> Bit 2 ... 15 = Current receiver level (live)
VendorID	26
DeviceID HEX	0x8002CF
DeviceID DEC	8389327
Compatibel Masterport-type	A
Ondersteuning SIO-mode	Ja

## Elektrisch

<b>Voedingsspanning <math>U_B</math></b>	10 V DC ... 30 V DC <sup>1)</sup>
<b>Rimpel</b>	$\leq 5$ V
<b>Gebruikscategorie</b>	DC-12 (Conform EN 60947-5-2) DC-13 (Conform EN 60947-5-2)
<b>Stroomopname</b>	$\leq 14$ mA, zonder belasting. Bij $U_B = 24$ V
<b>Beschermingsklasse</b>	III
<b>Digitale output</b>	
Aantal	2 (Antivalent)
Type	Push-pull: PNP/NPN
Type schakeling	Helder-/donkerschakelend
Signaalspanning PNP HIGH/LOW	Ca. $U_B - 2,5$ V / 0 V
Signaalspanning NPN HIGH/LOW	Ca. $U_B / < 2,5$ V
Uitgangsstroom $I_{max.}$	$\leq 100$ mA
Beveiligingsschakeling outputs	Met ompoolbeveiliging Overstroombeveiligd Kortsluitvast
Responstijd	$\leq 15$ ms <sup>2)</sup>
Herhaalnauwkeurigheid (responstijd)	5 ms <sup>2)</sup>
Schakelfrequentie	30 Hz <sup>3)</sup>
<b>Pin-/draad-bezetting</b>	
BN 1	+ (L+)
WH 2	$\bar{Q}_{L1}$ /MF Digitale output, donkerschakelend, object aanwezig → output $\bar{Q}_{L1}$ LOW <sup>4)</sup> De pin 2-functie van de sensor is configureerbaar Meer mogelijke instellingen via IO-Link
BU 3	- (M)
BK 4	QL1/C Digitale output, helderschakelend, object aanwezig → output $Q_{L1}$ HIGH <sup>4)</sup> De pin 4-functie van de sensor is configureerbaar IO-Link communicatie C Meer mogelijke instellingen via IO-Link

<sup>1)</sup> Grenswaarden.

<sup>2)</sup> Signaallooptijd bij ohmse belasting in schakelmodus.

<sup>3)</sup> Bij licht-donkerverhouding 1:1.

<sup>4)</sup> Deze digitale output mag niet worden verbonden met een andere output.

## Mechanica

<b>Constructie</b>	Blokvormig
<b>Afmetingen (B x H x D)</b>	15,6 mm x 49,5 mm x 43,1 mm
<b>Aansluiting</b>	Kabel met stekker M12, 4-pins, 315 mm
<b>Aansluiting detail</b>	
Diepvrieseigenschap	Onder de 0 °C kabel niet buigen
Kabeldoorsnede	0,14 mm <sup>2</sup>
Kabeldiameter	Ø 3,4 mm

Kabellengte (L)	275 mm
Buigradius	In bewegende toestand > 12 x kabeldiameter
Buigcycli	1.000.000
<b>Materiaal</b>	
Behuizing	Metaal, Gegoten zink
Frontlens	Kunststof, PMMA
Kabel	Kunststof, PVC
Stekker	Kunststof, VISTAL®
<b>Gewicht</b>	Ca. 94 g
<b>Max. aanhaalmoment van de bevestigingsbouten</b>	1,4 Nm

### Omgevingsgegevens

<b>Isolatieklasse</b>	IP66 (EN 60529) IP67 (EN 60529) IP69 (EN 60529)
<b>Omgevingstemperatuur bedrijf</b>	-20 °C ... +55 °C
<b>Omgevingstemperatuur magazijn</b>	-40 °C ... +70 °C
<b>Opstarttijd</b>	< 15 min, bij T <sub>u</sub> onder -10 °C
<b>Typ. Vreemdlichtonvoeligheid</b>	Kunstmatig licht: ≤ 50.000 lx Zonlicht: ≤ 50.000 lx
<b>Schokbestendigheid</b>	50 g, 11 ms (25 positieve en 25 negatieve schokken langs de X-, Y- en Z-as, 150 schokken in totaal (EN60068-2-27))
<b>Schokbestendigheid</b>	10 Hz ... 2.000 Hz (Amplitude 0,5 mm / 10 g, 20 sweeps per as, voor de X-, Y-, Z- as, 1 octaaf/min, (EN60068-2-6))
<b>Luchtvochtigheid</b>	35 % ... 95 %, relatieve luchtvochtigheid (geen aanslag)
<b>Elektromagnetische compatibiliteit (EMC)</b>	EN 60947-5-2
<b>Bestand tegen reinigingsmiddelen</b>	ECOLAB
<b>UL-file-nr.</b>	NRKH.E181493 & NRKH7.E181493

### Smart Task

<b>Aanduiding Smart Task</b>	Basislogica
<b>Logische functie</b>	Direct EN OF
<b>Timerfunctie</b>	Gedeactiveerd Inschakelvertraging Uitschakelvertraging In- en uitschakelvertraging Puls (One Shot)
<b>Invertor</b>	Ja
<b>Schakelfrequentie</b>	SIO Logic: 900 Hz <sup>1)</sup> IOL: 800 Hz <sup>2)</sup>
<b>Responstijd</b>	SIO Logic: 550 µs <sup>1)</sup> IOL: 600 µs <sup>2)</sup>
<b>Herhaalnauwkeurigheid</b>	SIO Logic: 200 µs <sup>1)</sup> IOL: 250 µs <sup>2)</sup>

<sup>1)</sup> Gebruik van de Smart Task-functies zonder IO-Link-communicatie (SIO-modus).

<sup>2)</sup> Gebruik van de Smart Task-functies met IO-Link-communicatiefunctie.

<b>Schakelsignaal</b>	Schakelsignaal $Q_{L1}$	Schakeloutput
	Schakelsignaal $\bar{Q}_{L1}$	Schakeloutput

<sup>1)</sup> Gebruik van de Smart Task-functies zonder IO-Link-communicatie (SIO-modus).

<sup>2)</sup> Gebruik van de Smart Task-functies met IO-Link-communicatiefunctie.

### Diagnose

<b>Apparatuurtemperatuur</b>	
	<b>Meetbereik</b> Zeer koud, koud, matig, warm, heet
<b>Apparaatstatus</b>	Ja
<b>Gedetailleerde apparaatstatus</b>	Ja
<b>Bedrijfsurenteller</b>	Ja
<b>Bedrijfsurenteller met reset-functie</b>	Ja
<b>Quality of teach</b>	Ja

### Certificaten

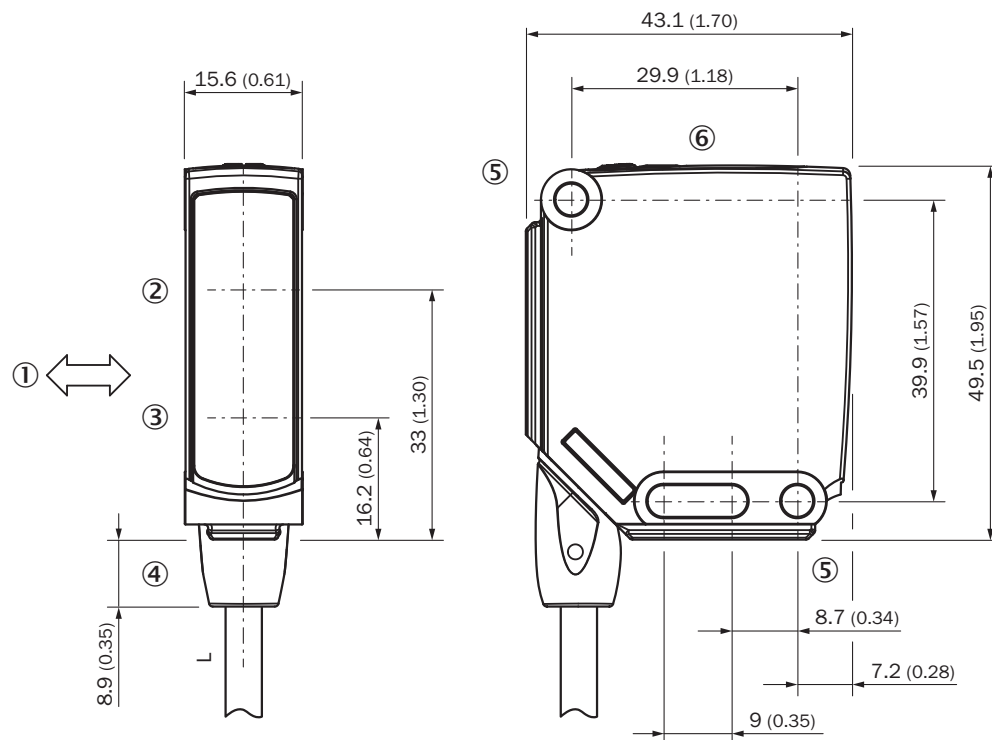
<b>EU declaration of conformity</b>	✓
<b>UK declaration of conformity</b>	✓
<b>ACMA declaration of conformity</b>	✓
<b>Moroccan declaration of conformity</b>	✓
<b>China RoHS</b>	✓
<b>ECOLAB certificate</b>	✓
<b>cULus certificate</b>	✓
<b>IO-Link certificate</b>	✓
<b>Laser safety (IEC 60825-1) declaration of manufacturer</b>	✓
<b>Information according to Art. 3 of Data Act (Regulation EU 2023/2854)</b>	✓

### Classificaties

<b>ECLASS 5.0</b>	27270904
<b>ECLASS 5.1.4</b>	27270904
<b>ECLASS 6.0</b>	27270904
<b>ECLASS 6.2</b>	27270904
<b>ECLASS 7.0</b>	27270904
<b>ECLASS 8.0</b>	27270904
<b>ECLASS 8.1</b>	27270904
<b>ECLASS 9.0</b>	27270904
<b>ECLASS 10.0</b>	27270904
<b>ECLASS 11.0</b>	27270904
<b>ECLASS 12.0</b>	27270903
<b>ETIM 5.0</b>	EC002719
<b>ETIM 6.0</b>	EC002719
<b>ETIM 7.0</b>	EC002719

ETIM 8.0	EC002719
UNSPSC 16.0901	39121528

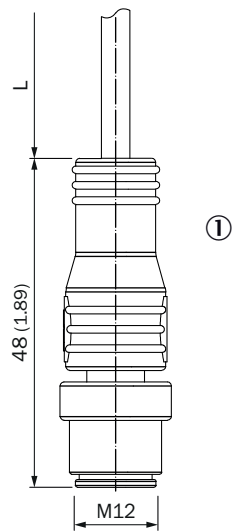
## Maattekening



Afmetingen in mm (inch)  
voor kabellengte (L), zie technische gegevens

- ① Voorkeurrichting tastobjecten
- ② Midden optische as ontvangstindicator
- ③ Midden optische as zender
- ④ Aansluiting
- ⑤ Bevestigingsboring,  $\varnothing$  4,2 mm
- ⑥ Weergave- en instelelementen

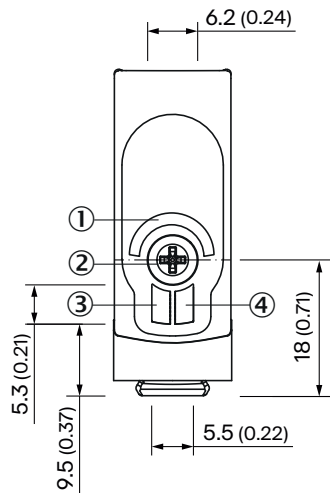
### maatschets, aansluiting



Afmetingen in mm (inch)  
voor kabellengte (L), zie technische gegevens

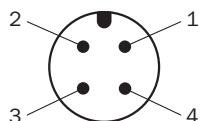
① Kabel met stekker M12

### Weergave- en instelelementen



- ① LED blauw
- ② Druk-draai-element
- ③ LED, groen
- ④ LED geel

### Aansluittype Stekker M12, 4-pins



Waarheidstabel Push-pull: PNP/NPN - helderschakelend Q

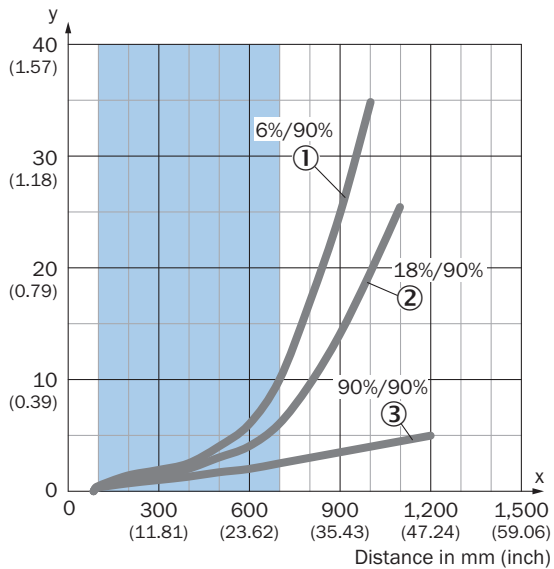
	Light switching Q (normally open (upper switch), normally closed (lower switch))	
	Object not present → Output LOW	Object present → Output HIGH
Light receive	✘	✔
Light receive indicator	✘	☀
Load resistance to L+	⚡	✘
Load resistance to M	✘	⚡

Waarheidstabel Push-pull: PNP/NPN - donkerschakelend Q̄

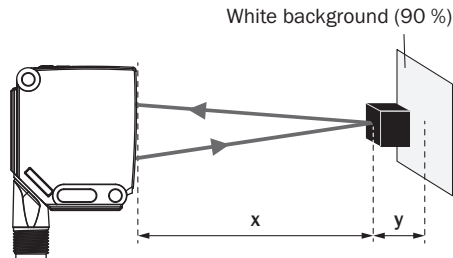
	Dark switching Q̄ (normally closed (upper switch), normally open (lower switch))	
	Object not present → Output HIGH	Object present → Output LOW
Light receive	✘	✔
Light receive indicator	✘	☀
Load resistance to L+	✘	⚡
Load resistance to M	⚡	✘

Karakteristiek

Minimum distance in mm (y) between the set sensing range and white background (90 % remission)



Example:  
Safe suppression of the background



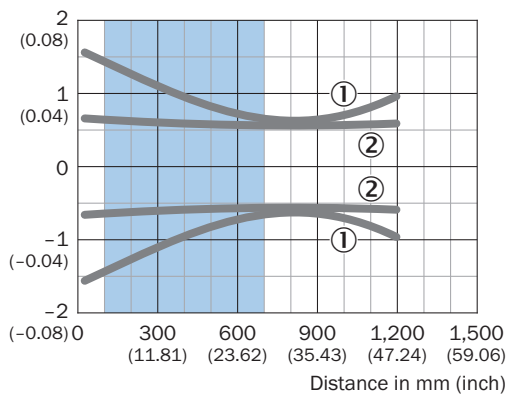
Black object (6 % remission)  
Set sensing range  $x = 650$  mm  
Needed minimum distance to white background  $y = 6$  mm

Recommended sensing range for the best performance

- ① Zwart object, 6 % remissiefactor
- ② Grijs object, 18 % remissiefactor
- ③ Wit object, 90 % remissiefactor

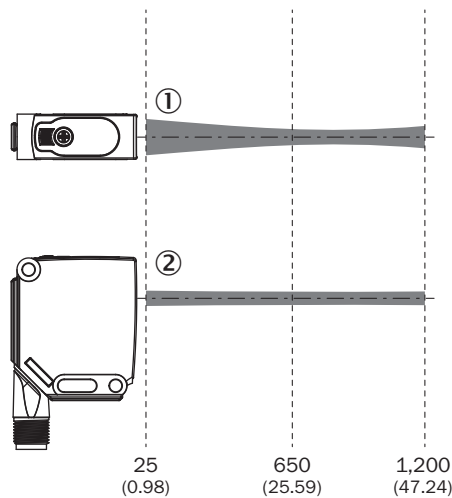
Lichtvlek grootte

Dimensions in mm (inch)

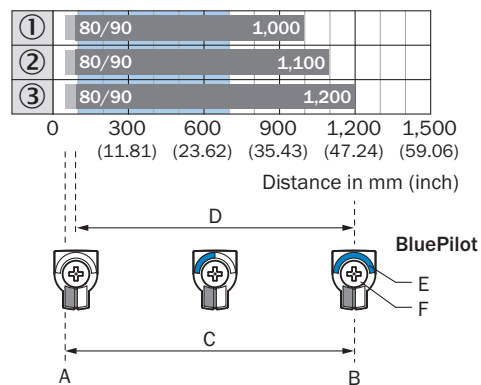


Recommended sensing range for the best performance

- ① lichtvlek, horizontaal
- ② lichtvlek verticaal



Schakelafstandgrafiek













Recommended sensing range for the best performance

1	Zwart object, 6 % remissiefactor
2	Grijs object, 18 % remissiefactor
3	Wit object, 90 % remissiefactor
A	Schakelafstand min. in mm
B	Schakelafstand max. in mm
C	Zichtbereik
D	Instelbereik schakeldrempel voor achtergrondonderdrukking
E	Schakelafstandsindicatie
F	Druk-draai-element

### Aanbevolen accessoires

Meer apparaatuitvoeringen en accessoires → [www.sick.com/W12](http://www.sick.com/W12)

	Korte beschrijving	Type	Artikelnr.
<b>Bevestigingstechniek</b>			
	<ul style="list-style-type: none"> <li><b>Beschrijving:</b> Plaat N03 voor universele klemhouder, staal verzinkt</li> <li><b>Materiaal:</b> Staal, Gegoten zink</li> <li><b>Details:</b> Staal, verzinkt (plaat), Gegoten zink (klemhouder)</li> <li><b>Leveringsomvang:</b> Universele klemhouder (5322626), bevestigingsmateriaal</li> <li><b>Te gebruiken voor:</b> UC12, W14-2, W18-2, W18-3, W11-2, W12-3, W12-2 Laser, W12G, W12 Teflon, W16, W24-2 Ex, PowerProx, W11G-2, TranspaTect, W18-3 Ex, W24-2, PL50A, PL80A, PL40A, P250</li> </ul>	BEF-KHS-N03	2051609
	<ul style="list-style-type: none"> <li><b>Beschrijving:</b> Klemhouder voor zwaluwstaartmontage</li> <li><b>Materiaal:</b> Aluminium</li> <li><b>Details:</b> Aluminium (geëloxeerd)</li> <li><b>Leveringsomvang:</b> Incl. bevestigingsmateriaal</li> <li><b>Geschikt voor:</b> W11-2, W12-3</li> </ul>	BEF-KH-W12	2013285
	<ul style="list-style-type: none"> <li><b>Beschrijving:</b> Bevestigingshoek, groot</li> <li><b>Materiaal:</b> Roestvast staal</li> <li><b>Details:</b> Roestvast staal</li> <li><b>Leveringsomvang:</b> Incl. bevestigingsmateriaal</li> <li><b>Geschikt voor:</b> W11-2, W12-3, W16</li> </ul>	BEF-WG-W12	2013942
	<ul style="list-style-type: none"> <li><b>Materiaal:</b> Aluminium</li> <li><b>Details:</b> Aluminium</li> <li><b>Leveringsomvang:</b> Inclusief bevestigingsmateriaal (sensor) en bevestigingsmateriaal (houder)</li> <li><b>Te gebruiken voor:</b> Adapterplaat W23L/W27L voor W12L</li> </ul>	BEF-AP-W12	2127742
<b>stekkers en kabels</b>			
	<ul style="list-style-type: none"> <li><b>Aansluittype kop A:</b> Contactdoos, M12, 4-pins, recht, A-gecodeerd</li> <li><b>Aansluittype kop B:</b> Open kabeluiteinde</li> <li><b>Signaaltype:</b> Sensor-actuatorkabel</li> <li><b>Kabel:</b> 5 m, 4-draads, PVC</li> <li><b>Beschrijving:</b> Sensor-actuatorkabel, Niet geïsoleerd</li> <li><b>Toepassingsbereik:</b> Onbelaste zones, Chemicaliën bereik</li> </ul>	YF2A14-050VB3X-LEAX	2096235
	<ul style="list-style-type: none"> <li><b>Aansluittype kop A:</b> Contactdoos, M12, 4-pins, recht, A-gecodeerd</li> <li><b>Aansluittype kop B:</b> Open kabeluiteinde</li> <li><b>Signaaltype:</b> Sensor-actuatorkabel</li> <li><b>Kabel:</b> 5 m, 4-draads, PUR, halogeenvrij</li> <li><b>Beschrijving:</b> Sensor-actuatorkabel, Niet geïsoleerd</li> <li><b>Toepassingsbereik:</b> Gebruik met sleepkettingen, Olie-/smeermiddel bereik, Robot, Gebruik met sleepkettingen</li> </ul>	YF2A14-050UB3X-LEAX	2095608

	Korte beschrijving	Type	Artikelnr.
netwerkapparaten			
		SIG300-0A0GAA100	1131014
		SIG300-0A04AA100	1131011
		SIG300-0A05AA100	1131012
		SIG300-0A06AA100	1131013

## SICK IN ÉÉN OOGOPSLAG

SICK is één van de toonaangevende fabrikanten van intelligente sensoren en sensoroplossingen voor industriële toepassingen. Ons unieke aanbod van producten en services is de perfecte basis voor een veilige en efficiënte besturing van processen, voor de bescherming van mensen tegen ongevallen en het voorkomen van milieuverontreiniging.

Wij hebben uitgebreide ervaring in diverse uiteenlopende domeinen en kennen grondig de branchespecifieke processen en eisen. Zo kunnen wij met intelligente sensoren precies de oplossingen leveren die onze klanten nodig hebben. In onze testcentra in Europa, Azië en Noord-Amerika worden systeemoplossingen voor onze klanten getest en geoptimaliseerd. Dat alles maakt van ons een betrouwbare leverancier en R&D-partner.

Onze uitgebreide services vervolledigen ons aanbod. Met onze SICK LifeTime Services ondersteunen we u tijdens de gehele levenscyclus van de machine en zorgen we voor veiligheid en productiviteit.

**Dat is voor ons “Sensor Intelligence”.**

## WERELDWIJD BIJ U IN DE BUURT:

Contactpersonen en andere vestigingen → [www.sick.com](http://www.sick.com)