

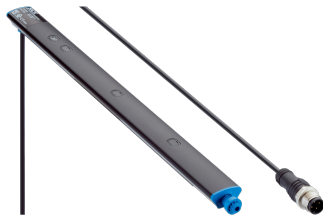


# RSB1-0350F050050AA4DZZZP0A

Roller Sensor Bar

REFLEXTASTERS EN SENSOREN

**SICK**  
Sensor Intelligence.



Afbeelding kan afwijken



### Bestelinformatie

| Type                       | Artikelnr. |
|----------------------------|------------|
| RSB1-0350F050050AA4DZZZP0A | 1129768    |

**bij levering inbegrepen:** BEF-AP-RSBADHA (1)

Meer apparaatuitvoeringen en accessoires → [www.sick.com/Roller\\_Sensor\\_Bar](http://www.sick.com/Roller_Sensor_Bar)

### Gedetailleerde technische specificaties

#### Kenmerken

|  |   |
|--|---|
| <b>Werkingsprincipe</b>  | Reflex-taster   |
| <b>Werkingsprincipe detail</b>   | Energetisch   |
| <b>Schakelafstand</b>  |   |
| Schakelafstand min.  | 2 mm  |
| Schakelafstand max.  | 300 mm  |
| Referentieobject   | Object met 90 % remissiefactor (komt overeen met standaardwit volgens DIN 5033) |
| Aanbevolen schakelafstandsbereik voor beste performance                              | 2 mm ... 45 mm  |
| <b>Zendstraal</b>  |   |
| Lichtbron  | Led   |
| Lichtsoort   | Infraroodlicht  |
| Lichtvlek-vorm   | Puntvormig  |
| Lichtvlek-grootte (afstand)  | 27 mm x 29 mm (45 mm)   |
| Maximale verstrooiing van de zendstraal rond de genormaliseerde zendas (loensenhoek) | < +/- 4° (bij T <sub>U</sub> = +23 °C)  |
| <b>LED-karakteristieken</b>  |   |
| LED-risicogroepmarkering   | Vrije groep   |
| Golflengte   | 850 nm  |
| Gemiddelde levensduur  | 100.000 h bij T <sub>U</sub> = +25 °C   |
| <b>Aantal stralen</b>  | 6   |
| <b>Straalafstand</b>   | 50 mm   |
| <b>Afstand van de 1e straal tot voorkant van de behuizing (inclusief eindkap)</b>    | 50 mm   |
| <b>Kleinste detecteerbaar object (MDO) type.</b>                                     |   |
|  | 50 mm, afhankelijk van de afstand van de stralen                                |
| <b>Instelling</b>  |   |
| Geen   | -   |
| <b>Indicator (Display)</b>   |   |
| LED, groen   | Bedrijfsmodusindicatie  |

|                              |          |  |
|------------------------------|----------|--|
|                              | LED geel | Statisch aan: Power on<br>Status lichtontvangst<br>Statisch aan: object aanwezig<br>Statisch uit: object niet aanwezig                                     |
| <b>Speciale toepassingen</b> |          | Herkenning van platte objecten, Herkenning van geperforeerde objecten, Herkenning van positieolerante objecten, Herkenning van oneffen, glanzende objecten |

## Elektrisch

|  |                                     |  |
|--|-------------------------------------|--|
| <b>Voedingsspanning <math>U_B</math></b> |                                     | 10 V DC ... 30 V DC  |
| <b>Rimpel</b>                            |                                     | $\leq 5 V_{SS}$  |
| <b>Gebruikscategorie</b>                 |                                     | DC-12 (Conform EN 60947-5-2)<br>DC-13 (Conform EN 60947-5-2)     |
| <b>Stroomopname</b>                      |                                     | 25 mA, zonder belasting. Bij $U_B = 24 V$                        |
| <b>Beschermingsklasse</b>                |                                     | III  |
| <b>Digitale output</b>                   |                                     |  |
|  | Aantal                              | 2 (Antivalent)   |
|  | Type                                | Push-pull: PNP/NPN   |
|  | Type schakeling                     | Helderschakelend   |
|  | Signaalspanning PNP HIGH/LOW        | Ca. $U_B - 2,5 V / 0 V$  |
|  | Signaalspanning NPN HIGH/LOW        | Ca. $U_B / < 2,5 V$  |
|  | Uitgangsstroom $I_{max}$            | $\leq 100 mA$  |
|  | Beveiligingsschakeling outputs      | Met ompoolbeveiliging<br>Overstroombeveiligd<br>Kortsluitvast    |
|  | Responstijd                         | $\leq 1 ms^1$  |
|  | Herhaalnauwkeurigheid (responstijd) | 1 ms   |
|  | Schakelfrequentie                   | 500 Hz <sup>2)</sup>   |
| <b>Pin-/draad-bezetting</b>              |                                     |  |
|  | BN 1                                | + (L+)   |
|  | WH 2                                | $Q_2$  |
|  | BU 3                                | - (M)  |
|  | BK 4                                | $Q_1$  |
|  | Functie pin 4 / zwart (BK)          | Digitale output, helderschakelend, object aanwezig → output HIGH |
|  | Functie pin 2 / wit (WH)            | Digitale output, helderschakelend, object aanwezig → output HIGH |

<sup>1)</sup> Signaallooptijd bij Ohmse belasting.

<sup>2)</sup> Bij licht-donkerverhouding 1:1.

## Mechanica

|                               |                     |  |
|-------------------------------|---------------------|--|
| <b>Afmetingen (B x H x D)</b> |                     | 350 mm x 20,3 mm x 17 mm <sup>1)</sup>                           |
| <b>Aansluiting</b>            |                     | Kabel met stekker M12, 4-pins, met kartelkoppeling <sup>2)</sup> |
| <b>Aansluiting detail</b>     |                     |  |
|                               | Diepvrieseigenschap | Onder de 0 °C kabel niet buigen                                  |
|                               | Kabeldoorsnede      | 0,13 mm <sup>2</sup>   |

<sup>1)</sup> B = lengte roller sensor bar (in ingebouwde toestand).

<sup>2)</sup> Als gevolg van de fabricage kan de kabel iets langer zijn.

|                          |                 |  |
|--------------------------|-----------------|--|
|                          | Kabeldiameter   | Ø 3,6 mm   |
|                          | Kabellengte (L) | 500 mm <sup>2)</sup>   |
| <b>Materiaal</b>         | Behuizing       | Metaal, Aluminium (geëloxeerd)                                       |
|                          | Frontlens       | Kunststof, PMMA  |
|                          | Kabel           | Kunststof, PVC   |
|                          | Stekker         | Kunststof, PVC   |
| <b>Gewicht</b>           |                 | Ca. 127,3 g  |
| <b>Bevestigingswijze</b> |                 | BEF-AP-RSBADHA, 8 mm ronde adapterhouder met zelfklevende achterkant |

<sup>1)</sup> B = lengte roller sensor bar (in ingebouwde toestand).

<sup>2)</sup> Als gevolg van de fabricage kan de kabel iets langer zijn.

### Omgevingsgegevens

|   |   |
|---|---|
| <b>Isolatieklasse</b>                           | IP67 (EN 60529)   |
| <b>Omgevingstemperatuur bedrijf</b>             | -40 °C ... +60 °C   |
| <b>Omgevingstemperatuur magazijn</b>            | -40 °C ... +75 °C   |
| <b>Schokbestendigheid</b>                       | 30 g, 11 ms (3 positieve en 3 negatieve schokken langs de X-, Y- en Z-as, 18 schokken in totaal (EN60068-2-27)) |
| <b>Schokbestendigheid</b>                       | 10 Hz ... 55 Hz (Amplitude 1 mm, 3 x 30 min (EN60068-2-6))  |
| <b>Luchtvochtigheid</b>                         | 15 % ... 95 %, relatieve luchtvochtigheid (geen aanslag), volgens IEC 60947-5-2                                 |
| <b>Elektromagnetische compatibiliteit (EMC)</b> | EN 60947-5-2  |
| <b>UL-file-nr.</b>                              | NRKH.E189383 & NRKH7.E189383  |

### Certificaten

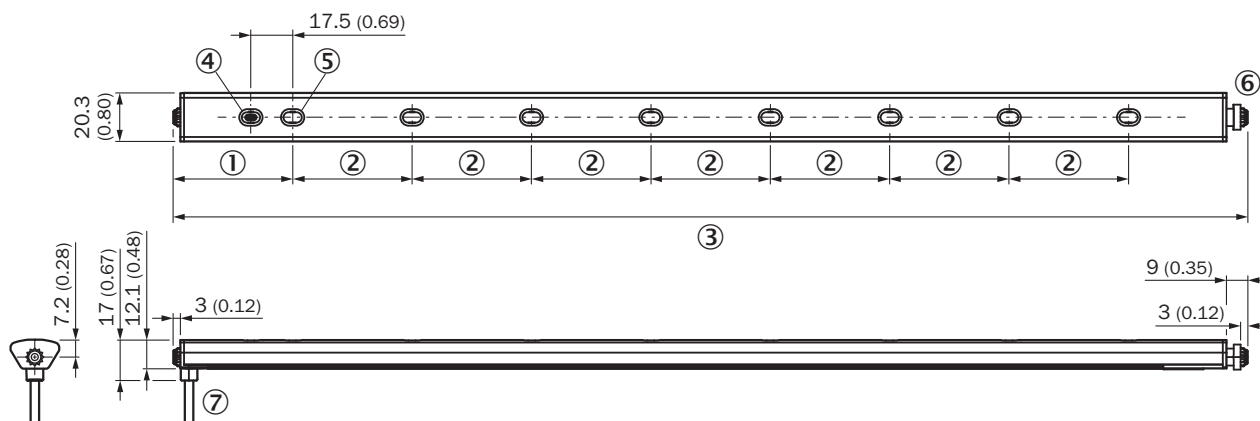
|                                       |   |
|---------------------------------------|---|
| <b>EU declaration of conformity</b>   | ✓ |
| <b>UK declaration of conformity</b>   | ✓ |
| <b>ACMA declaration of conformity</b> | ✓ |
| <b>China RoHS</b>                     | ✓ |
| <b>cULus certificate</b>              | ✓ |

### Classificaties

|                     |          |
|---------------------|----------|
| <b>ECLASS 5.0</b>   | 27270904 |
| <b>ECLASS 5.1.4</b> | 27270904 |
| <b>ECLASS 6.0</b>   | 27270904 |
| <b>ECLASS 6.2</b>   | 27270904 |
| <b>ECLASS 7.0</b>   | 27270904 |
| <b>ECLASS 8.0</b>   | 27270904 |
| <b>ECLASS 8.1</b>   | 27270904 |
| <b>ECLASS 9.0</b>   | 27270904 |
| <b>ECLASS 10.0</b>  | 27270904 |
| <b>ECLASS 11.0</b>  | 27270904 |
| <b>ECLASS 12.0</b>  | 27270903 |
| <b>ETIM 5.0</b>     | EC002719 |
| <b>ETIM 6.0</b>     | EC002719 |

|                       |          |
|-----------------------|----------|
| <b>ETIM 7.0</b>       | EC002719 |
| <b>ETIM 8.0</b>       | EC002719 |
| <b>UNSPSC 16.0901</b> | 39121528 |

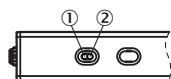
### Maattekening



Afmetingen in mm (inch)

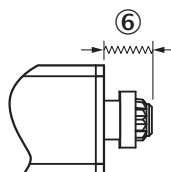
- ① afstand van de 1e straal tot voorkant van de behuizing (inclusief eindkap)
- ② straalafstand
- ③ lengte Roller Sensor Bar (in geïnstalleerde toestand)
- ④ Weergave- en instelelementen
- ⑤ Eerste straal (aantal stralen varieert afhankelijk van de variant)
- ⑥ Geveerde eindkap (zie voor aanvullende informatie de installatie-instructies)
- ⑦ Aansluiting

### Weergave- en instelelementen



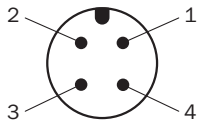
- ① LED, groen
- ② LED geel

### Inbouwaanwijzing



- ⑥ Bewegingsbereik van de geveerde eindkap (tot 5 mm compressie in niet geïnstalleerde toestand)

### Aansluittype Stekker M12, 4-pins



### Karakteristiek

Operating reserve

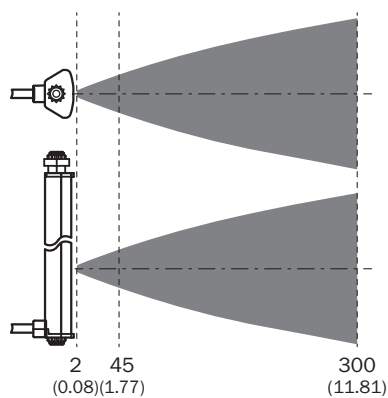


Recommended sensing range for the best performance

- ① Zwart object, 6 % remissiefactor
- ② Grijs object, 18 % remissiefactor
- ③ Wit object, 90 % remissiefactor

### Lichtvlek grootte

Dimensions in mm (inch)



Recommended sensing range for the best performance

### Lichtvlek grootte

mm (inch)



- ① Zwart object, 6 % remissiefactor
- ② Grijs object, 18 % remissiefactor
- ③ Wit object, 90 % remissiefactor

### Aanbevolen accessoires

Meer apparaatuitvoeringen en accessoires → [www.sick.com/Roller\\_Sensor\\_Bar](http://www.sick.com/Roller_Sensor_Bar)

|   | Korte beschrijving   | Type                | Artikelnr. |
|---|--|---------------------|------------|
| <b>Bevestigingstechniek</b>   |  |                     |            |
|    | <ul style="list-style-type: none"> <li><b>Beschrijving:</b> 8 mm ronde adapterhouder met zelfklevende achterkant</li> </ul>  | BEF-AP-RSBADHA      | 2127765    |
|    | <ul style="list-style-type: none"> <li><b>Beschrijving:</b> Adapterhouder met zelfklevende achterkant</li> </ul>   | BEF-AP-RSBADHB      | 2127766    |
|    | <ul style="list-style-type: none"> <li><b>Beschrijving:</b> Adapterhouder voor het vastklikken tussen zeshoekige secties</li> </ul>  | BEF-AP-RSBCON       | 2127768    |
|    | <ul style="list-style-type: none"> <li><b>Beschrijving:</b> Zeskant-adapterhouder</li> </ul>   | BEF-AP-RSBHEX       | 2127767    |
|    | <ul style="list-style-type: none"> <li><b>Beschrijving:</b> Adapter kit: BEF-AP-RSBADHA, BEF-AP-RSBADHB, BEF-AP-RSBCON, BEF-AP-RSBHEX</li> <li><b>Leveringsomvang:</b> BEF-AP-RSBADHA, BEF-AP-RSBADHB, BEF-AP-RSBCON, BEF-AP-RSBHEX</li> </ul>   | BEF-AP-RSBKIT       | 2127759    |
| <b>stekkers en kabels</b>   |  |                     |            |
|   | <ul style="list-style-type: none"> <li><b>Beschrijving:</b> Niet geïsoleerd</li> <li><b>Aansluittype kop A:</b> Stekker, M12, 4-pins, recht, A-gecodeerd</li> <li><b>Aansluittechniek:</b> Schroefklemmen</li> <li><b>Toegestane kabeldoorsnede:</b> ≤ 0,75 mm<sup>2</sup></li> </ul>  | STE-1204-G          | 6009932    |
|  | <ul style="list-style-type: none"> <li><b>Beschrijving:</b> Sensor-actuatorkabel, Niet geïsoleerd</li> <li><b>Aansluittype kop A:</b> Contactdoos, M12, 4-pins, recht, A-gecodeerd</li> <li><b>Aansluittype kop B:</b> Open kabeluiteinde</li> <li><b>Signaaltype:</b> Sensor-actuatorkabel</li> <li><b>Kabel:</b> 5 m, 4-draads, PUR, halogeenvrij</li> <li><b>Toepassingsbereik:</b> Gebruik met sleepkettingen, Olie-/smeermiddelbereik, Robot, Gebruik met sleepkettingen</li> </ul> | YF2A14-050UB3X-LEAX | 2095608    |
|  | <ul style="list-style-type: none"> <li><b>Beschrijving:</b> Sensor-actuatorkabel, Niet geïsoleerd</li> <li><b>Aansluittype kop A:</b> Contactdoos, M12, 4-pins, recht, A-gecodeerd</li> <li><b>Aansluittype kop B:</b> Open kabeluiteinde</li> <li><b>Signaaltype:</b> Sensor-actuatorkabel</li> <li><b>Kabel:</b> 5 m, 4-draads, PVC</li> <li><b>Toepassingsbereik:</b> Onbelaste zones, Chemicaliën bereik</li> </ul>  | YF2A14-050VB3X-LEAX | 2096235    |

## SICK IN ÉÉN OOGOPSLAG

SICK is één van de toonaangevende fabrikanten van intelligente sensoren en sensoroplossingen voor industriële toepassingen. Ons unieke aanbod van producten en services is de perfecte basis voor een veilige en efficiënte besturing van processen, voor de bescherming van mensen tegen ongevallen en het voorkomen van milieuverontreiniging.

Wij hebben uitgebreide ervaring in diverse uiteenlopende domeinen en kennen grondig de branchespecifieke processen en eisen. Zo kunnen wij met intelligente sensoren precies de oplossingen leveren die onze klanten nodig hebben. In onze testcentra in Europa, Azië en Noord-Amerika worden systeemoplossingen voor onze klanten getest en geoptimaliseerd. Dat alles maakt van ons een betrouwbare leverancier en R&D-partner.

Onze uitgebreide services vervolledigen ons aanbod. Met onze SICK LifeTime Services ondersteunen we u tijdens de gehele levenscyclus van de machine en zorgen we voor veiligheid en productiviteit.

**Dat is voor ons “Sensor Intelligence”.**

## WERELDWIJD BIJ U IN DE BUURT:

Contactpersonen en andere vestigingen → [www.sick.com](http://www.sick.com)