



# SLG25S-140FBR11A00

SLG-2

MODULAIR LICHTSCHERM

**SICK**  
Sensor Intelligence.



### Bestelinformatie

Type	Artikelnr.
SLG25S-140FBR11A00	1129744

Meer apparaatuitvoeringen en accessoires → [www.sick.com/SLG-2](http://www.sick.com/SLG-2)

Afbeelding kan afwijken



### Gedetailleerde technische specificaties

#### Kenmerken

<b>Bij levering inbegrepen</b>	1 × zender 1 × ontvanger 1 × Quickstart-handleiding 1 x veiligheidsinstructie
<b>Werkingsprincipe</b>	Zender/ontvanger
<b>Schakelafstand</b>	
Grenswaarden	500 mm ... 8.500 mm
Parallele straal (aanbevolen)	500 mm ... 6.000 mm
3 x-kruisstraal (aanbevolen)	500 mm ... 6.000 mm
<b>Blinde zone</b>	
Afstand 1e straal tot voorkant van de behuizing (aansluitzijde)	4,6 mm
Afstand laatste straal tot voorkant van de behuizing (bovenzijde)	19,6 mm <sup>1)</sup>
<b>Bewakingshoogte</b>	1.400 mm
<b>Straalafstand</b>	25 mm
<b>Optische lichtuittrede</b>	Flat
<b>Detectievermogen</b>	
Minimale objectgrootte (MDO), parallelle straal	30 mm <sup>2)</sup>

<sup>1)</sup> Bij een bewakingshoogte < 700 mm kan de gemeten waarde tot 1 mm van de hier aangegeven gemeten waarden afwijken.

<sup>2)</sup> MDO: minimale objectgrootte van een willekeurig gevormd object.

<sup>3)</sup> Afhankelijk van schakelafstand/stralenaantal/kruisstraal.

Minimale objectgrootte (MDO), 3 x-kruisstraal	$\geq 16,5 \text{ mm}^2$
<b>Fabrieksinstelling</b>	
Straalfunctie	Parallele straal
Pin 2 (MF)	Teach-in input
Pin 4 (OUT)	Objectdetectie output = „HIGH“
IO-Link (procesgegevens)	Q <sub>L</sub> /Q <sub>int</sub> Status, System status, Beam status
Teach-in (standaardinstelling)	Auto-teach-in
<b>Instelling</b>	
IO-Link	Voor de instelling van sensorparameter en smart task-functies
<b>Zendstraal</b>	
Lichtbron	LED
Lichtsoort	Infraroodlicht
Aantal stralen	56
<b>LED-kerncijfers</b>	
Normatieve referentie	EN 62471:2008-09   IEC 62471:2006, gewijzigd
LED-risicogroepmarkering	Vrije groep
Golflengte	850 nm
Gemiddelde levensduur	Gemiddelde levensduur: 100.000 h bij T <sub>U</sub> = +25 °C
<b>Tijdspecificaties</b>	
Initialisatietijd	0,4 s ... 2 s <sup>3)</sup>
Teach-in-tijd	0,75 s ... 50 s <sup>3)</sup>
Scantijd, parallele straal	4,4 ms
Scantijd, kruisstraal	8,9 ms
Vergelijkingsprecisie, parallele straal	4,4 ms
Vergelijkingsprecisie, kruisstraal	13,3 ms
Minimale verblijfsduur, parallele straal	17,8 ms
Minimale verblijfsduur, kruisstraal	35,5 ms
Responstijd max., parallele straal	22,8 ms
Responstijd max., kruisstraal	45 ms
<b>Type synchronisatie</b>	Optisch (2 stralen)

<sup>1)</sup> Bij een bewakingshoogte < 700 mm kan de gemeten waarde tot 1 mm van de hier aangegeven gemeten waarden afwijken.

<sup>2)</sup> MDO: minimale objectgrootte van een willekeurig gevormd object.

<sup>3)</sup> Afhankelijk van schakelafstand/stralenaantal/kruisstraal.

## Communicatie-interface

<b>IO-Link</b>	✓ , V1.1
Datatransmissiesnelheid	COM3 (230,4 kBaud)
Cyclustijd	2,3 ms
Procesdatalengte	32 Byte
Maximale kabellengte	20 m

### Elektrisch

<b>Voedingsspanning <math>U_B</math></b>	DC 18 V DC ... 30 V DC <sup>1)</sup>
<b>Rimpel</b>	$\leq 1,3 V_{SS}$
<b>Opgenomen vermogen</b>	
Zender	$\leq 59,8 \text{ mA}$ <sup>2)</sup>
Ontvanger	$\leq 72,6 \text{ mA}$ <sup>2)</sup>
<b>Digitale output</b>	
Aantal	2
Type	Push-pull: PNP/NPN
Signaalspanning output HIGH/LOW	$U_B - 3 \text{ V} / < 3 \text{ V}$
Outputbelasting, inductief	1 H
Outputbelasting, capacitief	100 nF
Uitgangsstroom $I_{max.}$	100 mA
Outputstroom, rest	< 0,5 mA
<b>Digitale input</b>	
Aantal	1
Signaalspanning input HIGH/LOW	>15 V / <5 V
<b>Beschermingsklasse</b>	III <sup>3)</sup>
<b>UL-file-nr.</b>	NRKH.E181493 & NRKH7.E181493
<b>Beveiligingsschakelingen</b>	$U_V$ -aansluitingen met ompoolbeveiliging Output Q beveiligd tegen kortsluiting Outputs overstroom- en kortsluitvast

<sup>1)</sup> Onbelast.

<sup>2)</sup> Bij 24 V.

<sup>3)</sup> EN 61140.

### Mechanica

<b>Afmetingen (B x H x D)</b>		
Breedte	11,8 mm	
Hoogte	1.399,2 mm	
Diepte	24,1 mm	
<b>Aansluittype</b>	Kabel met stekker M8, 4-pins	
<b>Aansluittype detail</b>		
Kabeldiameter	3,4 mm	
Kabeldoorsnede	0,14 mm <sup>2</sup>	
Kabellengte	150 mm	
Draadsectie	PVC	
<b>Materiaal</b>		
Behuizing	Aluminium	
	Kunststof	
Frontlens	PMMA	
<b>Gewicht</b>	1.960 g	
<b>Overspanningsbeveiliging (vereist)</b>	1	

## Omgevingsgegevens

<b>Isolatieklasse</b>	IP65 <sup>1)</sup> IP67
<b>Omgevingstemperatuur in bedrijf</b>	-30 °C ... +55 °C
<b>Omgevingstemperatuur magazijn</b>	-30 °C ... +70 °C
<b>Vreemdlichtongevoeligheid</b>	Indirect: 50.000 lx <sup>2)</sup>
<b>Schokbestendigheid</b>	10 g, 16 ms, DIN EN 60068-2-27
<b>Schokbestendigheid</b>	10-150 Hz 0.5 mm, IEC 60068-2-6
<b>Luchtvochtigheid</b>	≤ 96 %, relatieve luchtvochtigheid (geen aanslag)
<b>Elektromagnetische compatibiliteit (EMC)</b>	EN 61000-6-2, EN 61000-6-4

<sup>1)</sup> Gebruik buiten uitsluitend met een externe beschermende behuizing.

<sup>2)</sup> Zonlicht.

## Smart Task

<b>Aanduiding Smart Task</b>	Basislogica
<b>Logische functie</b>	Direct EN OF
<b>Timerfunctie</b>	Gedeactiveerd Inschakelvertraging Uitschakelvertraging In- en uitschakelvertraging Puls (One Shot)
<b>Schakelsignaal</b>	
Schakelsignaal Q <sub>L1</sub>	Schakeloutput
Schakelsignaal Q <sub>L2</sub>	Schakeloutput, Externe input

## Diagnose

<b>Diagnosefuncties</b>	
Apparaattoestand	Hardwarefout, temperatuurwaarschuwing, bedrijfsurenwaarschuwing
Communicatietoestand	Pin-kortsluitfout, ongeldige procesgegevens
Toestand van het lichtsignaal	Teach-fout, synchronisatiefout, quality-of-run alarm
Alarmuitgang	Ja

## Certificaten

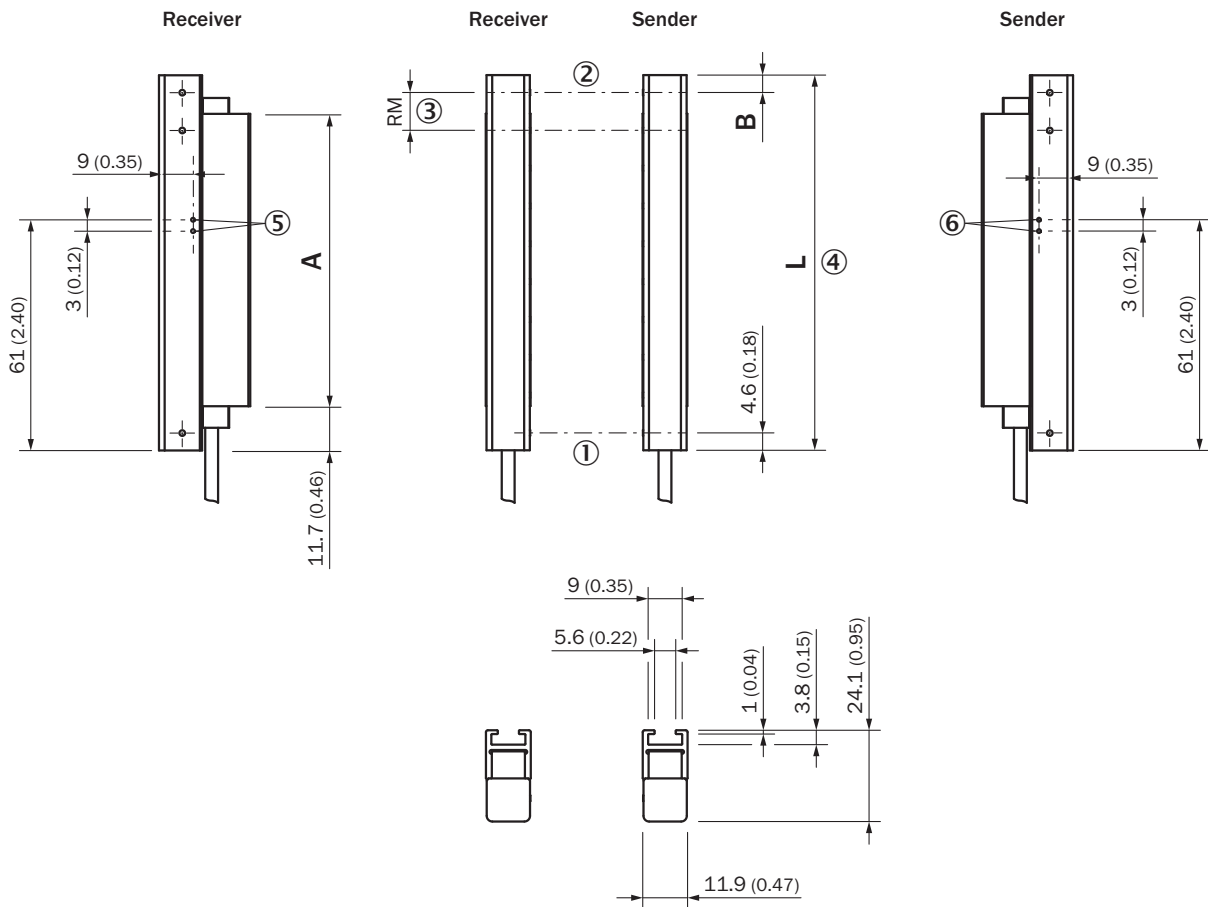
<b>EU declaration of conformity</b>	✓
<b>UK declaration of conformity</b>	✓
<b>ACMA declaration of conformity</b>	✓
<b>Moroccan declaration of conformity</b>	✓
<b>China RoHS</b>	✓
<b>cULus certificate</b>	✓
<b>IO-Link certificate</b>	✓
<b>Photobiological safety (IEC EN 62471)</b>	✓
<b>Information according to Art. 3 of Data Act (Regulation EU 2023/2854)</b>	✓

## Classificaties

<b>ECLASS 5.0</b>	27270910
-------------------	----------

<b>ECLASS 5.1.4</b>	27270910
<b>ECLASS 6.0</b>	27270910
<b>ECLASS 6.2</b>	27270910
<b>ECLASS 7.0</b>	27270910
<b>ECLASS 8.0</b>	27270910
<b>ECLASS 8.1</b>	27270910
<b>ECLASS 9.0</b>	27270910
<b>ECLASS 10.0</b>	27270910
<b>ECLASS 11.0</b>	27270910
<b>ECLASS 12.0</b>	27270910
<b>ETIM 5.0</b>	EC002549
<b>ETIM 6.0</b>	EC002549
<b>ETIM 7.0</b>	EC002549
<b>ETIM 8.0</b>	EC002549
<b>UNSPSC 16.0901</b>	39121528

### Maatschets, sensor

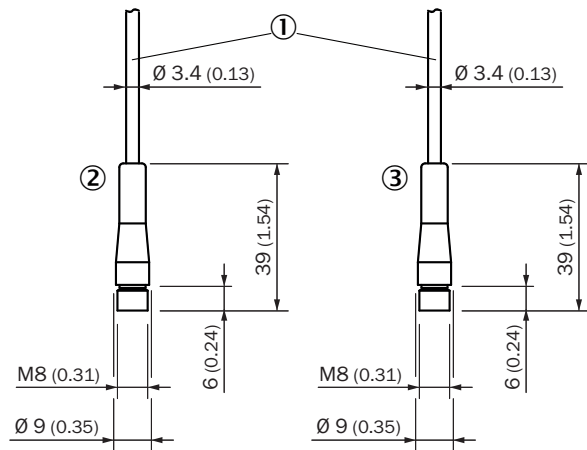


Afmetingen in mm (inch)  
SLGxxx-xxxFxxxxxx

- ① eerste straal
- ② laatste straal
- ③ Straalafstand (RM)
- ④ Lengte behuizing
- ⑤ LED-indicatie ontvanger
- ⑥ LED-indicatie zender

Afmetingen in mm (inch)		
-	Lengte stabilisator	Lengte behuizing
	<b>A</b>	<b>L</b>
SLGxxx-010xxxxxxx	77 (3.03)	99,2 (3.91)
SLGxxx-020xxxxxxx	178 (7.01)	199,2 (7.84)
SLGxxx-030xxxxxxx	276 (10.87)	299,2 (11.78)
SLGxxx-040xxxxxxx	376 (14.8)	399,2 (15.72)
SLGxxx-050xxxxxxx	475 (18.7)	499,2 (19.65)
SLGxxx-060xxxxxxx	576 (22.68)	599,2 (23.6)
SLGxxx-070xxxxxxx	676 (26.61)	699,2 (27.53)
SLGxxx-080xxxxxxx	776 (30.55)	799,2 (31.46)
SLGxxx-100xxxxxxx	975 (38.39)	999,2 (39.34)
SLGxxx-120xxxxxxx	1.175 (46.26)	1.199,2 (47.21)
SLGxxx-140xxxxxxx	1.374 (54.09)	1.399,2 (55.09)
SLGxxx-160xxxxxxx	1.574 (61.97)	1.599,2 (62.96)
SLGxxx-180xxxxxxx	1.774 (69.84)	1.799,2 (70.83)
SLGxxx-200xxxxxxx	1.973 (77.68)	1.999,2 (78.71)
SLGxxx-220xxxxxxx	2.173 (85.55)	2.199,2 (86.58)
SLGxxx-240xxxxxxx	2.372 (93.39)	2.399,2 (94.46)
	-	
-	Afstand: rand van de behuizing – laatste straal	-
	<b>B<sup>1)</sup></b>	
SLG10x-xxxxxxxxxx	4,6 (0.18)	
SLG25x-xxxxxxxxxx	19,6 (0.77)	
SLG50x-xxxxxxxxxx	44,6 (1.76)	
<b>1)</b> Voor bewakingshoogte van minder dan 700 mm wijkt de afmeting tot 1 mm af van de hier aangegeven afmetingen.		

### Maatschets, aansluiting



Afmetingen in mm (inch)

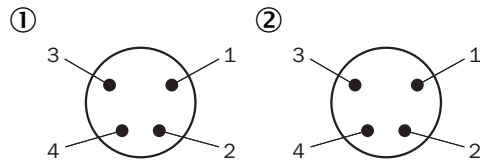
Kabel met stekker M8

① aansluiting (voor kabellengte, zie technische gegevens)

② ontvanger

③ zender

### aansluitconfiguratie



Stekker M8, 4-pins

① ontvanger

② zender

### Aansluitschema



cd-543

① ontvanger

② zender

### Montageaanwijzingen Minimale afstand tussen 2 lichtschermen



Bij een niet-tegengestelde installatie moet worden gelet op een minimale afstand tussen de beide lichtscherm paren

- ① minimale afstand (veilig)
- ② minimale afstand (typisch)

### Montageaanwijzingen Minimale afstand tot reflecterende materialen



Afhankelijk van de schakelafstand moet ervoor worden gezorgd, dat geen reflecterende objecten zich in het zichtbereik van het lichtscherm paar bevinden

- ① minimale afstand (veilig)
- ② minimale afstand (typisch)

### Montageaanwijzingen Slim & Flat



- ① Model Slim = lichtopening aan de smalle zijde
- ② Model Flat = lichtopening aan de brede zijde

### Detectievermogen Minimale objectgrootte (MDO)



$d_{LG}$  = Installed working distance between sender and receiver

$d$  = Distance to sender or receiver related to the installed working distance

## Werkingsprincipe Optische synchronisatie











Zender en ontvanger synchroniseren optisch, dus er is geen elektrische verbinding nodig.  
Om deze reden moet de eerste of de laatste straal van het automatiseringslichtscherm onbelemmerd blijven.  
Als beide bundels onderbroken zijn, is er geen meting meer mogelijk.

- ① Optische synchronisatie
- ② straalafstand
- ③ Reikwijdte

## Aanbevolen accessoires

Meer apparaatuitvoeringen en accessoires → [www.sick.com/SLG-2](http://www.sick.com/SLG-2)

	Korte beschrijving	Type	Artikelnr.
Bevestigingstechniek			
	<ul style="list-style-type: none"> <li>• <b>Beschrijving:</b> Bevestigingshouder voor schakelend modulair lichtscherm, SLG-2</li> <li>• <b>Verpakkingseenheid:</b> 4 stuks</li> </ul>	BEF-SLG2-SET1	2111623

	Korte beschrijving	Type	Artikelnr.
netwerkapparaten			
		SIG350-0004AP100	6076871
		SIG350-0005AP100	6076923
		SIG350-0006AP100	6076924
stekkers en kabels			
	<ul style="list-style-type: none"> <li><b>Aansluittype kop A:</b> Contactdoos, M8, 4-pins, recht, A-gecodeerd</li> <li><b>Aansluittype kop B:</b> Stekker, M12, 4-pins, recht, A-gecodeerd</li> <li><b>Signaaltype:</b> Sensor-actuatorkabel</li> <li><b>Kabel:</b> 0,6 m, 4-draads, PUR, halogeenvrij</li> <li><b>Beschrijving:</b> Sensor-actuatorkabel, Niet geïsoleerd</li> <li><b>Toepassingsbereik:</b> Gebruik met sleepkettingen, Olie-/smeermiddelbereik, Robot, Gebruik met sleepkettingen</li> </ul>	YF8U14-C60UA3M2A14	2096135
	<ul style="list-style-type: none"> <li><b>Aansluittype kop A:</b> Contactdoos, M8, 4-pins, recht, A-gecodeerd</li> <li><b>Aansluittype kop B:</b> Stekker, M12, 4-pins, recht, A-gecodeerd</li> <li><b>Signaaltype:</b> Sensor-actuatorkabel</li> <li><b>Kabel:</b> 5 m, 4-draads, PUR, halogeenvrij</li> <li><b>Beschrijving:</b> Sensor-actuatorkabel, Niet geïsoleerd</li> <li><b>Toepassingsbereik:</b> Gebruik met sleepkettingen, Olie-/smeermiddelbereik, Robot, Gebruik met sleepkettingen</li> </ul>	YF8U14-050UA3M2A14	2096137
	<ul style="list-style-type: none"> <li><b>Aansluittype kop A:</b> Contactdoos, M8, 4-pins, recht, A-gecodeerd</li> <li><b>Aansluittype kop B:</b> Open kabeluiteinde</li> <li><b>Signaaltype:</b> Sensor-actuatorkabel</li> <li><b>Kabel:</b> 5 m, 4-draads, PUR, halogeenvrij</li> <li><b>Beschrijving:</b> Sensor-actuatorkabel, Niet geïsoleerd</li> <li><b>Toepassingsbereik:</b> Gebruik met sleepkettingen, Olie-/smeermiddelbereik, Robot, Gebruik met sleepkettingen</li> </ul>	YF8U14-050UA3X-LEAX	2094792
	<ul style="list-style-type: none"> <li><b>Aansluittype kop A:</b> Stekker, M12, 5-pins, A-gecodeerd</li> <li><b>Aansluittype kop B:</b> Contactdoos, M12, 5-pins, A-gecodeerd</li> <li><b>Aansluittype kop C:</b> Contactdoos, M12, 3-pins, A-gecodeerd</li> <li><b>Beschrijving:</b> Niet geïsoleerd</li> </ul>	YM2A15-000S01FY2A5	2099606
	<ul style="list-style-type: none"> <li><b>Aansluittype kop A:</b> Contactdoos, M8, 4-pins, recht, A-gecodeerd</li> <li><b>Aansluittype kop B:</b> Stekker, M12, 4-pins, recht, A-gecodeerd</li> <li><b>Signaaltype:</b> Sensor-actuatorkabel</li> <li><b>Kabel:</b> 1 m, 4-draads, PUR, halogeenvrij</li> <li><b>Beschrijving:</b> Sensor-actuatorkabel, Niet geïsoleerd</li> <li><b>Toepassingsbereik:</b> Gebruik met sleepkettingen, Olie-/smeermiddelbereik, Robot, Gebruik met sleepkettingen</li> </ul>	YF8U14-010UA3M2A14	2145835

	Korte beschrijving	Type	Artikelnr.
integratiemodule en adapter			
	<ul style="list-style-type: none"><li><b>Beschrijving:</b> Externe, passieve controller met een knop en drie LED-indicaties; kabel met stekker M8, 4-pins; kabelmateriaal: PUR; behuizingsmateriaal: kunststof, TPU, versterkt; voedingsspanning: DC 10 V DC ... 30 V DC; stroom I<sub>max.</sub>: 510 mA; isolatieklasse: III (EN 61140); EMV: EN 61000-6-2, EN 61000-6-4; omgevingstemperatuur bedrijf: -25 °C ... +55 °C; omgevingstemperatuur magazijn: -25 °C ... +70 °C</li></ul>	ECU1-1111AAZZZ	2118077

## SICK IN ÉÉN OOGOPSLAG

SICK is één van de toonaangevende fabrikanten van intelligente sensoren en sensoroplossingen voor industriële toepassingen. Ons unieke aanbod van producten en services is de perfecte basis voor een veilige en efficiënte besturing van processen, voor de bescherming van mensen tegen ongevallen en het voorkomen van milieuverontreiniging.

Wij hebben uitgebreide ervaring in diverse uiteenlopende domeinen en kennen grondig de branchespecifieke processen en eisen. Zo kunnen wij met intelligente sensoren precies de oplossingen leveren die onze klanten nodig hebben. In onze testcentra in Europa, Azië en Noord-Amerika worden systeemoplossingen voor onze klanten getest en geoptimaliseerd. Dat alles maakt van ons een betrouwbare leverancier en R&D-partner.

Onze uitgebreide services vervolledigen ons aanbod. Met onze SICK LifeTime Services ondersteunen we u tijdens de gehele levenscyclus van de machine en zorgen we voor veiligheid en productiviteit.

**Dat is voor ons “Sensor Intelligence”.**

## WERELDWIJD BIJ U IN DE BUURT:

Contactpersonen en andere vestigingen → [www.sick.com](http://www.sick.com)