



SYS/SGD-W4150000002W4F

Safeguard Detector

VEILIGHEIDSSYSTEMEN VOOR GEAUTOMATISEERDE MATERIAALSTROOM

SICK
Sensor Intelligence.



Bestelinformatie

Type	Artikelnr.
SYS/SGD-W415000002W4F	1129657

bij levering inbegrepen: WTB4FP-213111A0ZZZ (2)

Meer apparaatuitvoeringen en accessoires → www.sick.com/Safeguard_Detector

Gedetailleerde technische specificaties

Kenmerken

Veiligheidsstaak	Natuurlijke bescherming door materiaal
Productomvang	Sensoren
Detectiebereik	30 mm ... 150 mm ¹⁾
Leveringsomvang	2 × WTB4F MultiPulse-sensor 150 mm

¹⁾ Als er geen beweegbare afscherming in de detectiezone wordt waargenomen, zorgt de veiligheidscontroller ervoor dat de machine in de veilige toestand wordt gezet.

Reflex-taster MultiPulse

Aantal sensoren	2 stuks
Detectiebereik	30 mm ... 150 mm ¹⁾
Remissie	6 % ... 90 %
Pulsfrequentie	10 Hz
Responstijd	≤ 100 ms
Lichtsoort	Zichtbaar rood licht
Golflengte	650 nm
Lichtvlek-grootte (afstand)	Ø 7 mm (50 mm)
Aansluittype	Stekker M8, 3-pins
Voedingsspanning	Via veiligheidscontroller
Isolatieklasse	IP67 (EN 60529)
Bedrijfsomgevingstemperatuur	-40 °C ... +60 °C

¹⁾ Als er geen beweegbare afscherming in de detectiezone wordt waargenomen, zorgt de veiligheidscontroller ervoor dat de machine in de veilige toestand wordt gezet.

Certificaten

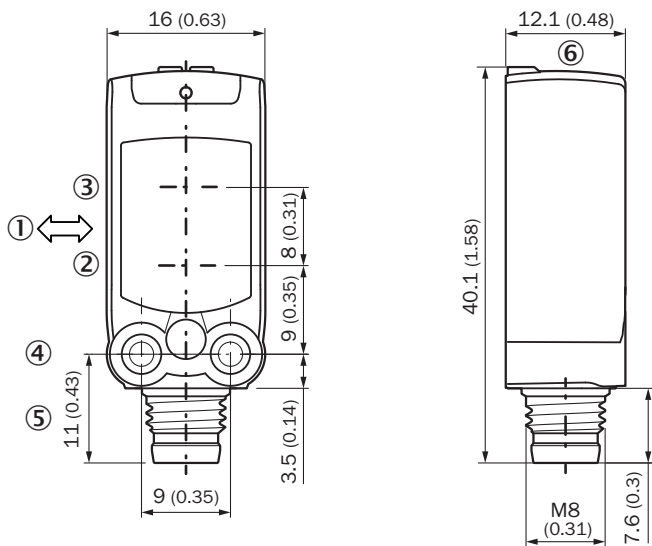
China RoHS	✓
-------------------	---

Classificaties

ECLASS 5.0	27279090
ECLASS 5.1.4	27279090
ECLASS 6.0	27279090
ECLASS 6.2	27279090
ECLASS 7.0	27279090
ECLASS 8.0	27279090
ECLASS 8.1	27279090

ECLASS 9.0	27279090
ECLASS 10.0	27279090
ECLASS 11.0	27279090
ECLASS 12.0	27279090
ETIM 5.0	EC001449
ETIM 6.0	EC001449
ETIM 7.0	EC001449
ETIM 8.0	EC001449
UNSPSC 16.0901	32151705

Maattekening



Afmetingen in mm (inch)

- ① Voorkeurrichting tastobjecten
- ② Midden optische as zender
- ③ Midden optische as ontvangerindicator
- ④ Bevestigingsboring M3
- ⑤ Aansluiting
- ⑥ Weergave- en instelelementen

SICK IN ÉÉN OOGOPSLAG

SICK is één van de toonaangevende fabrikanten van intelligente sensoren en sensoroplossingen voor industriële toepassingen. Ons unieke aanbod van producten en services is de perfecte basis voor een veilige en efficiënte besturing van processen, voor de bescherming van mensen tegen ongevallen en het voorkomen van milieuverontreiniging.

Wij hebben uitgebreide ervaring in diverse uiteenlopende domeinen en kennen grondig de branchespecifieke processen en eisen. Zo kunnen wij met intelligente sensoren precies de oplossingen leveren die onze klanten nodig hebben. In onze testcentra in Europa, Azië en Noord-Amerika worden systeemoplossingen voor onze klanten getest en geoptimaliseerd. Dat alles maakt van ons een betrouwbare leverancier en R&D-partner.

Onze uitgebreide services vervolledigen ons aanbod. Met onze SICK LifeTime Services ondersteunen we u tijdens de gehele levenscyclus van de machine en zorgen we voor veiligheid en productiviteit.

Dat is voor ons “Sensor Intelligence”.

WERELDWIJD BIJ U IN DE BUURT:

Contactpersonen en andere vestigingen → www.sick.com