



SYS/SGD-W4150010002BX3

Safeguard Detector

VEILIGHEIDSSYSTEMEN VOOR GEAUTOMATISEERDE MATERIAALSTROOM

SICK
Sensor Intelligence.



Bestelinformatie

Type	Artikelnr.
SYS/SGD-W4150010002BX3	1129656

Meer apparaatuitvoeringen en accessoires → www.sick.com/Safeguard_Detector



Gedetailleerde technische specificaties

Kenmerken

Veiligheidsstaak	Natuurlijke bescherming door materiaal
Productomvang	Systeem
Safeguard-Detector-variante	Box-variant
Detectiebereik	30 mm ... 150 mm ¹⁾
Veiligheidstechnische karakteristieken	
Categorie	Categorie 3 (EN ISO 13849-1)
Performance level	PL d (EN ISO 13849-1)
SRS/SRSS-performanceklasse	D (IEC TS 62998-1)
PFH _D (gemiddelde waarschijnlijkheid van gevaarlijk falen en/of defect per uur)	1,0 * 10 ⁻⁷
DC _{avg} (diagnose coverage)	80 % (EN ISO 13849-1)
MTTF _D (gemiddelde tijd tot een gevaarlijke uitval)	250 jaren (EN ISO 13849-1)
Leveringsomvang	1 × veiligheidscontroller UE410-SD 2 × WTB4F MultiPulse-sensor 150 mm Software, gebruiksaanwijzing, schakelvoorbeeld en SISTEMA-bestand

¹⁾ Als er geen beweegbare afscherming in de detectiezone wordt waargenomen, zorgt de veiligheidscontroller ervoor dat de machine in de veilige toestand wordt gezet.

Veiligheidscontroller UE410-SD

Opmerking	De veiligheidsanalysemodule UE410-SD kan met één of twee MultiPulse-sensorparen worden gebruikt. De actuator kan direct op de veiligheidsanalysemodule UE410-SD worden aangesloten. Een uitbreiding van de veiligheidsketting met meer logica-elementen (bijv. een hogere veiligheidscontroller) is eveneens mogelijk.
Type configuratie	Door aansluitbedrading
Aantal aansluitbare sensorparen	1 of 2
Aansluittype	Schroefklemmen
Pulsfrequentie van sensoren	10 Hz
Voedingsspanning U_v	24 V DC (19,2 V ... 30 V)
Beschermingsklasse	III (EN 50178)
Isolatieklasse	IP20 (EN 60529)
Bedrijfsomgevingstemperatuur	-25 °C ... 55 °C

Responstijd van compleet veiligheidssysteem (sensoren en veiligheidsanalysemodule)	≤ 160 ms
---	----------

Reflex­taster MultiPulse

Aantal sensoren	2 stuks
Detectiebereik	30 mm ... 150 mm ¹⁾
Remissie	6 % ... 90 %
Pulsfrequentie	10 Hz
Responstijd	≤ 100 ms
Lichtsoort	Zichtbaar rood licht
Golflengte	650 nm
Lichtvlek­grootte (afstand)	Ø 7 mm (50 mm)
Aansluit­type	Stekker M8, 3-pins
Voedingsspanning	Via veiligheidscontroller
Isolatie­klasse	IP67 (EN 60529)
Bedrijfsomgevingstemperatuur	-40 °C ... +60 °C

¹⁾ Als er geen beweegbare afscherming in de detectiezone wordt waargenomen, zorgt de veiligheidscontroller ervoor dat de machine in de veilige toestand wordt gezet.

Certificaten

EU declaration of conformity	✓
UK declaration of conformity	✓
China RoHS	✓
UK-Type-Examination approval	✓
TÜV approval	✓
TÜV approval annex	✓
EC-Type-Examination approval	✓

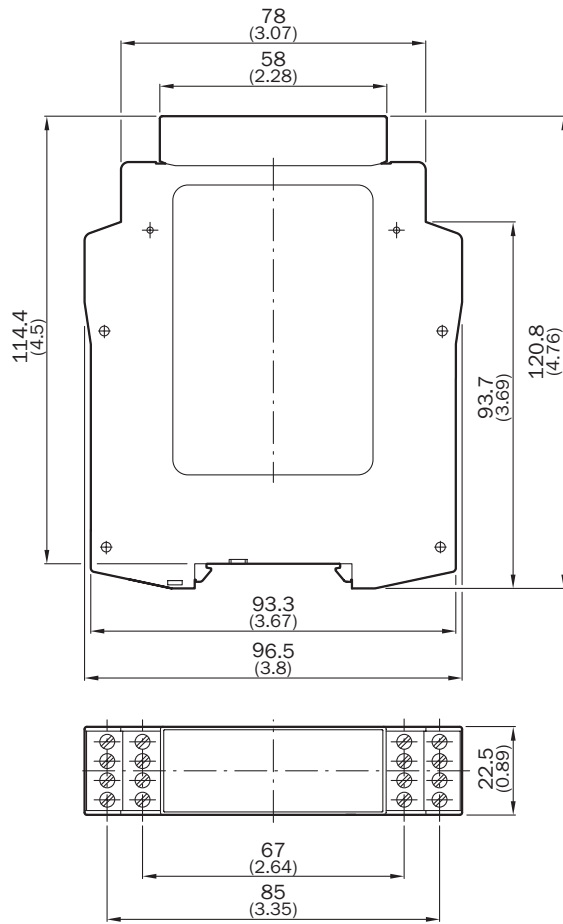
Classificaties

ECLASS 5.0	27279090
ECLASS 5.1.4	27279090
ECLASS 6.0	27279090
ECLASS 6.2	27279090
ECLASS 7.0	27279090
ECLASS 8.0	27279090
ECLASS 8.1	27279090
ECLASS 9.0	27279090
ECLASS 10.0	27279090
ECLASS 11.0	27279090
ECLASS 12.0	27279090
ETIM 5.0	EC001449
ETIM 6.0	EC001449
ETIM 7.0	EC001449
ETIM 8.0	EC001449

UNSPSC 16.0901

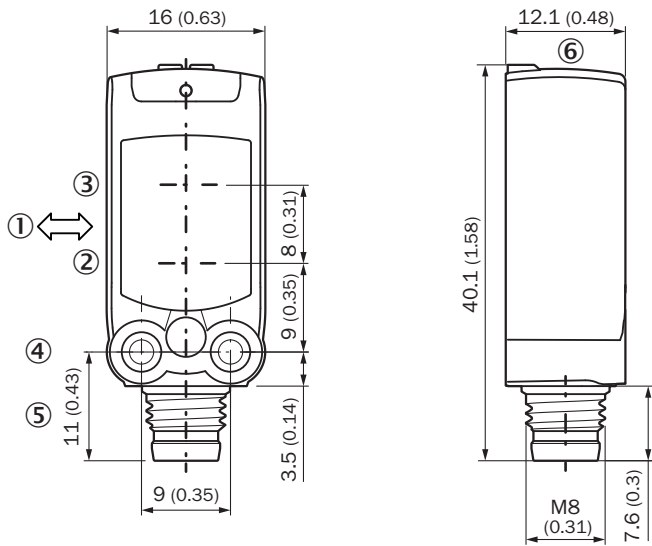
32151705

Maattekening



Afmetingen in mm (inch)

Maattekening



Afmetingen in mm (inch)

- ① Voorkeurrichting tastobjecten
- ② Midden optische as zender
- ③ Midden optische as ontvangstindicator
- ④ Bevestigingsboring M3
- ⑤ Aansluiting
- ⑥ Weergave- en instelelementen

SICK IN ÉÉN OOGOPSLAG

SICK is één van de toonaangevende fabrikanten van intelligente sensoren en sensoroplossingen voor industriële toepassingen. Ons unieke aanbod van producten en services is de perfecte basis voor een veilige en efficiënte besturing van processen, voor de bescherming van mensen tegen ongevallen en het voorkomen van milieuverontreiniging.

Wij hebben uitgebreide ervaring in diverse uiteenlopende domeinen en kennen grondig de branchespecifieke processen en eisen. Zo kunnen wij met intelligente sensoren precies de oplossingen leveren die onze klanten nodig hebben. In onze testcentra in Europa, Azië en Noord-Amerika worden systeemoplossingen voor onze klanten getest en geoptimaliseerd. Dat alles maakt van ons een betrouwbare leverancier en R&D-partner.

Onze uitgebreide services vervolledigen ons aanbod. Met onze SICK LifeTime Services ondersteunen we u tijdens de gehele levenscyclus van de machine en zorgen we voor veiligheid en productiviteit.

Dat is voor ons “Sensor Intelligence”.

WERELDWIJD BIJ U IN DE BUURT:

Contactpersonen en andere vestigingen → www.sick.com