



# SYS/SGD-W4100000002W4F

Safeguard Detector

VEILIGHEIDSSYSTEMEN VOOR GEAUTOMATISEERDE MATERIAALSTROOM

**SICK**  
Sensor Intelligence.



### Bestelinformatie

Type	Artikelnr.
SYS/SGD-W410000002W4F	1129653

**bij levering inbegrepen:** WTB4FP-213111A0ZZZ (2)

Meer apparaatuitvoeringen en accessoires → [www.sick.com/Safeguard\\_Detector](http://www.sick.com/Safeguard_Detector)

### Gedetailleerde technische specificaties

#### Kenmerken

<b>Veiligheidsstaak</b>	Natuurlijke bescherming door materiaal
<b>Productomvang</b>	Sensoren
<b>Detectiebereik</b>	30 mm ... 100 mm <sup>1)</sup>
<b>Leveringsomvang</b>	2 × WTB4F MultiPulse-sensor 100 mm

<sup>1)</sup> Als er geen beweegbare afscherming in de detectiezone wordt waargenomen, zorgt de veiligheidscontroller ervoor dat de machine in de veilige toestand wordt gezet.

#### Reflex-taster MultiPulse

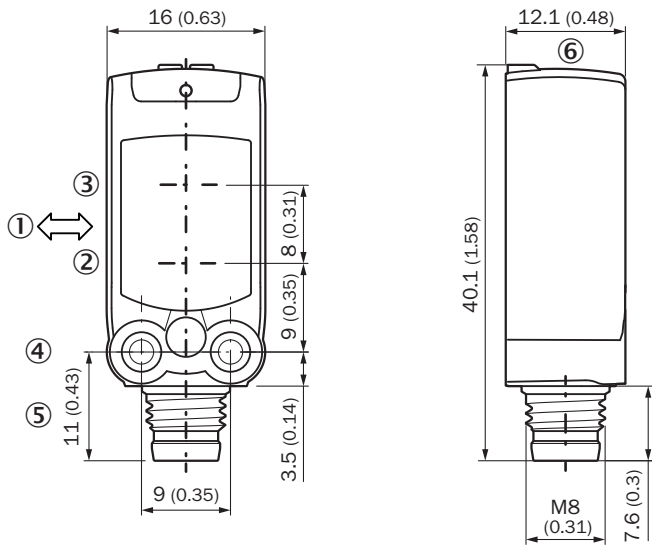
<b>Aantal sensoren</b>	2 stuks
<b>Detectiebereik</b>	30 mm ... 100 mm <sup>1)</sup>
<b>Remissie</b>	6 % ... 90 %
<b>Pulsfrequentie</b>	10 Hz
<b>Responstijd</b>	≤ 100 ms
<b>Lichtsoort</b>	Zichtbaar rood licht
<b>Golflengte</b>	650 nm
<b>Lichtvlek-grootte (afstand)</b>	Ø 7 mm (50 mm)
<b>Aansluittype</b>	Stekker M8, 3-pins
<b>Voedingsspanning</b>	Via veiligheidscontroller
<b>Isolatieklasse</b>	IP67 (EN 60529)
<b>Bedrijfsomgevingstemperatuur</b>	-40 °C ... +60 °C

<sup>1)</sup> Als er geen beweegbare afscherming in de detectiezone wordt waargenomen, zorgt de veiligheidscontroller ervoor dat de machine in de veilige toestand wordt gezet.

#### Certificaten

<b>China RoHS</b>	✓
-------------------	---

## Maattekening



Afmetingen in mm (inch)

- ① Voorkeurrichting tastobjecten
- ② Midden optische as zender
- ③ Midden optische as ontvangstindicator
- ④ Bevestigingsboring M3
- ⑤ Aansluiting
- ⑥ Weergave- en instelelementen

## SICK IN ÉÉN OOGOPSLAG

SICK is één van de toonaangevende fabrikanten van intelligente sensoren en sensoroplossingen voor industriële toepassingen. Ons unieke aanbod van producten en services is de perfecte basis voor een veilige en efficiënte besturing van processen, voor de bescherming van mensen tegen ongevallen en het voorkomen van milieuverontreiniging.

Wij hebben uitgebreide ervaring in diverse uiteenlopende domeinen en kennen grondig de branchespecifieke processen en eisen. Zo kunnen wij met intelligente sensoren precies de oplossingen leveren die onze klanten nodig hebben. In onze testcentra in Europa, Azië en Noord-Amerika worden systeemoplossingen voor onze klanten getest en geoptimaliseerd. Dat alles maakt van ons een betrouwbare leverancier en R&D-partner.

Onze uitgebreide services vervolledigen ons aanbod. Met onze SICK LifeTime Services ondersteunen we u tijdens de gehele levenscyclus van de machine en zorgen we voor veiligheid en productiviteit.

**Dat is voor ons “Sensor Intelligence”.**

## WERELDWIJD BIJ U IN DE BUURT:

Contactpersonen en andere vestigingen → [www.sick.com](http://www.sick.com)