



PLB-5350100

PLB

ROBOTGELEIDUNGSSYSTEMEN

**SICK**  
Sensor Intelligence.



## Bestelinformatie

Type	Artikelnr.
PLB-5350100	1129627

Meer apparaatuitvoeringen en accessoires → [www.sick.com/PLB](http://www.sick.com/PLB)



## Gedetailleerde technische specificaties

### Kenmerken

<b>Productuitvoering</b>	PLB-515
<b>Zichtveld</b>	Groot
<b>Classificatie</b>	Prime
<b>Taak</b>	Positie herkennen
<b>Applicaties</b>	Robotgeleiding
<b>Type camera</b>	3D-snapshot
<b>Voorbeeld zichtvolume (L x B x H)</b>	600 mm x 500 mm x 500 mm
<b>Beeldresolutie</b>	0,38 mm ... 1,36 mm, afhankelijk van de afstand tot de camera
<b>Lichtbron</b>	LED, blauw, 465 nm
<b>LED-klasse</b>	Risicogroep 0 (Exempt, IEC62471 : 2006)
<b>Lokalisatieprincipe</b>	Geometrische vorm- en randlokalisatie
<b>Technologie</b>	3D-snapshot, Beeldanalyse

### Mechanisch/Elektrisch

<b>Aansluittype</b>	Stekker M9, 7-pins
<b>Voedingsspanning</b>	12 V ... 24 V, of PoE klasse 3
<b>Stroomopname</b>	2 A
<b>Afmetingen (L x B x H)</b>	192 mm x 50 mm x 52 mm
<b>Gewicht</b>	650 g
<b>Isolatieklasse</b>	IP65 / IP67

### Performance

<b>Lokalisatietijd</b>	3 s ... 10 s, typisch
<b>Onderdeelgrootte</b>	(ca.) > 50 mm x 50 mm x 50 mm
<b>Onderdeelkenmerken</b>	Eenvoudige en complexe werkstukvormen

### Interfaces

<b>Ethernet</b>	
Datatransmissiesnelheid	1 Gbit/s (camera), 10/100 Mbit/s (robot)
Protocol	TCP/IP (camera)
Elektrische aansluiting	RJ45

## Omgevingsgegevens

<b>Omgevingstemperatuur in bedrijf</b>	0 °C ... +40 °C, niet-condenserend
<b>Schokbelasting</b>	80 g/1,9 ms, 25 g / 6 ms <sup>1)</sup>
<b>Trillingsbelasting</b>	30-500 Hz / 10 g <sup>2)</sup>

<sup>1)</sup> IEC 60068-2-27.

<sup>2)</sup> IEC 60068-2-6.

## Algemene aanwijzingen

<b>Leveringsomvang</b>	N36 camera PLB Application Software
<b>Voorgekalibreerd</b>	✓

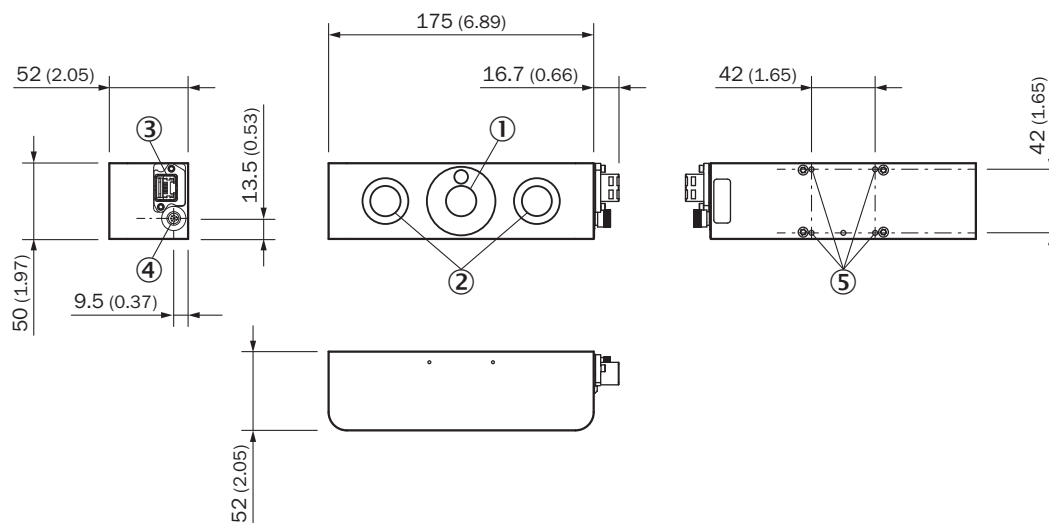
## Certificaten

<b>ACMA declaration of conformity</b>	✓
<b>China RoHS</b>	✓
<b>Information according to Art. 3 of Data Act (Regulation EU 2023/2854)</b>	✓

## Classificaties

<b>ECLASS 5.0</b>	27381501
<b>ECLASS 5.1.4</b>	27381501
<b>ECLASS 6.0</b>	27381590
<b>ECLASS 6.2</b>	27381590
<b>ECLASS 7.0</b>	27381590
<b>ECLASS 8.0</b>	27381590
<b>ECLASS 8.1</b>	27381590
<b>ECLASS 9.0</b>	27381590
<b>ECLASS 10.0</b>	27381590
<b>ECLASS 11.0</b>	27381591
<b>ECLASS 12.0</b>	27381591

## Maattekening




Afmetingen in mm (inch)

- ① LED-projectiemodule
- ② Beeldsensor
- ③ Ethernet (RJ45)
- ④ Power/I/O (binder 712, 7-pins)
- ⑤ bevestigingsschroefdraad (4x M4 x 0,7 mm, 8 mm diep)

## Aanbevolen accessoires

Meer apparaatuitvoeringen en accessoires → [www.sick.com/PLB](http://www.sick.com/PLB)

	Korte beschrijving	Type	Artikelnr.
Netvoedingen en voedingskabels			
	<ul style="list-style-type: none"> <li>• <b>Inputspanning:</b> ≤ 230 V AC</li> <li>• <b>Uitgangsspanning:</b> 24 V DC</li> <li>• <b>Uitgangsstroom:</b> 10 A</li> <li>• <b>Beschrijving:</b> Netvoeding</li> </ul>	Netvoeding	6032863

## SICK IN ÉÉN OOGOPSLAG

SICK is één van de toonaangevende fabrikanten van intelligente sensoren en sensoroplossingen voor industriële toepassingen. Ons unieke aanbod van producten en services is de perfecte basis voor een veilige en efficiënte besturing van processen, voor de bescherming van mensen tegen ongevallen en het voorkomen van milieuverontreiniging.

Wij hebben uitgebreide ervaring in diverse uiteenlopende domeinen en kennen grondig de branchespecifieke processen en eisen. Zo kunnen wij met intelligente sensoren precies de oplossingen leveren die onze klanten nodig hebben. In onze testcentra in Europa, Azië en Noord-Amerika worden systeemoplossingen voor onze klanten getest en geoptimaliseerd. Dat alles maakt van ons een betrouwbare leverancier en R&D-partner.

Onze uitgebreide services vervolledigen ons aanbod. Met onze SICK LifeTime Services ondersteunen we u tijdens de gehele levenscyclus van de machine en zorgen we voor veiligheid en productiviteit.

**Dat is voor ons “Sensor Intelligence”.**

## WERELDWIJD BIJ U IN DE BUURT:

Contactpersonen en andere vestigingen → [www.sick.com](http://www.sick.com)