



MWS120-22AZ5ZS0002

MWS120

MEETWIEL-ENCODER

SICK
Sensor Intelligence.



Afbeelding kan afwijken



Bestelinformatie

Type	Artikelnr.
MWS120-22AZ5ZS0002	1129362

bij levering inbegrepen: BEF-MWS120-ARM (1)

Meer apparaatuitvoeringen en accessoires → www.sick.com/MWS120

Gedetailleerde technische specificaties

Kenmerken

Speciaal product	✓
Bijzonderheid	Voorgemonteerde DBS60E-S4EZ0S200 (1129360) aan BEF-MWS120-ARM (2118239) 2 x M6 x 20 mm inbusbout (5309008) 2 x ring A 6.4 (5342382) 2 x UH-T-slot, M6 ST (5305615) 1 x kabel, met stekker, M12, 5-pins, 10 m (6032886) 1 x MWS120 montagebeugel (2113284)
Standaard-referentieapparaat	MWS120-22A17K01000, 1114156
Leveringsomvang	2 x M6 x 20 mm inbusbout (5309008) 2 x ring A 6.4 (5342382) 2 x T-slots M6 (5305615) 1 x kabel, met stekker, M12, 5-pin, 10 m cable (6032886) 1 x MWS120 montagebeugel (2113284)

Veiligheidstechnische karakteristieken

MTTF_D (gemiddelde tijd tot een gevaarlijke uitval)	500 jaren (EN ISO 13849-1) ^{1) 2)}
--	---

¹⁾ Bij dit product gaat het om een standaardproduct en geen veiligheidscomponent in de zin van de machinerichtlijn. Berekening op basis van nominale last van de componenten, gemiddelde omgevingstemperatuur 40 °C, inzetfrequentie 8760 h/a. Alle elektronische uitvallen worden gezien als gevaarlijke uitvallen. Voor nadere informatie zie documentnr. 8015532.

²⁾ Waarde heeft betrekking op de aangebouwde encoder.

Performance

Impulsen per omwenteling	1.500
Meetstap (resolutie mm/puls)	0,05 ¹⁾ ²⁾
Herhaalnauwkeurigheid	< 0,1 mm ³⁾

¹⁾ Rekenvoorbeeld: meetwiel omvang/impulsen per omwenteling = 200 mm / 16.384 impulsen per omwenteling = 0,012 mm/puls.

²⁾ Waarde gebaseerd op de meetwielomtrek. De meetwielomtrek is afhankelijk van productietoleranties, slijtage, gekozen veerspankracht en het gedrag van het meetwieloppervlak bij verschillende temperaturen en op verschillende meetoppervlakken. Om de nauwkeurigste meetresultaten te verkrijgen, wordt voor positioneringstaken een referentierun aanbevolen, om rekening te houden met de toepassings-specifieke meetwieleigenschappen.

³⁾ Waarde gebaseerd op het veerarmmechanisme. De terugslag van het meetwielmechanisme is minimaal, wat precieze, herhaalbare metingen mogelijk maakt.

Interfaces

Communicatie-interface	Incrementeel
Communicatie-interface detail	TTL / HTL

Aantal signaalkanalen	6-kanaals
------------------------------	-----------

Elektrisch

Aansluittype	Stekker, M12, 5-pins, (kabel inbegrepen bij levering) ¹⁾
Opgenomen vermogen	≤ 0,5 W (Onbelast)
Voedingsspanning	4,5 V ... 30 V
Ompoolbeveiligd	✓
Korstluitvastheid van de outputs	✓ ²⁾

¹⁾ De universele kabelaansluiting is zo gepositioneerd dat een knikvrije bedrading in radiale of axiale richting mogelijk is.

²⁾ Kortsluiting met een ander kanaal US of GND betrouwbaar voor maximaal 30 s.

Mechanica

Omtrek meetwiel	300 mm ¹⁾
Oppervlak meetwiel	O-ring NBR70
Montage	Meetwiel voor gemonteerd
Materiaal, veerarmmechanisme	
Veelement	Roestvast staal
Meetwielkern	Aluminium
Draaimoment bij start	+ 1,2 Ncm (bij 20 °C)
Draaimoment bij bedrijf	1,1 Ncm (bij 20 °C)
Levensduur lagers	3,6 x 10 ⁹ omwentelingen
Minimale veerspanning	4 N ²⁾ ³⁾
Toegestane werkzone met veer max. (continue werking)	± 10 mm
Levensduur veerelement	> 1,5 mln. cycli
Montagepositie relatief aan meetobject	Bij voorkeur van boven, van onderen mogelijk ⁴⁾
Aangebouwde encoder	DBS60 Core, DBS60E-S4EZ0S200, 1129360
Aangebouwde mechaniek	BEF-MWS120-ARM, 2118239
Aangebouwd meetwiel	BEF-MR010030R, 2049278

¹⁾ Het oppervlak van een meetwiel is onderhevig aan slijtage. Deze hangt af van de aanpersdruk, het acceleratiegedrag in de applicatie, verplaatsingssnelheid, meetoppervlak, mechanische afstelling van het meetwiel, temperatuur en omgevingscondities. Aanbevolen wordt om de toestand van het meetwiel regelmatig te controleren en indien nodig te vervangen.

²⁾ De juiste veerspanning voor de applicatie voorkomt slip in de applicatie zonder het meetoppervlak te beschadigen.

³⁾ De spankracht kan in 6 vaste stappen à 4 N worden ingesteld. 4 N komt overeen met een stap.

⁴⁾ Bij montage van onderen moet bij de veervoorspanning rekening worden gehouden met het encodergewicht.

Omgevingsgegevens

EMC	Conform EN 61000-6-2 eb EN 61000-6-3
Bedrijfstemperatuurbereik	-30 °C ... +80 °C ¹⁾
Opslagtemperatuurbereik	-40 °C ... +100 °C ¹⁾

¹⁾ De waarde komt overeen met de kleinste temperatuurwaarde van de geïnstalleerde producten. Kijk voor aanvullende informatie in de afzonderlijke gegevensbladen.

Certificaten

EU declaration of conformity	✓
-------------------------------------	---

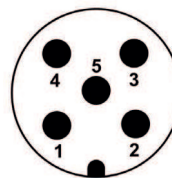
UK declaration of conformity	✓
ACMA declaration of conformity	✓
Moroccan declaration of conformity	✓
China RoHS	✓

Classifications

ECLASS 5.0	27270501
ECLASS 5.1.4	27270501
ECLASS 6.0	27270590
ECLASS 6.2	27270590
ECLASS 7.0	27270501
ECLASS 8.0	27270501
ECLASS 8.1	27270501
ECLASS 9.0	27270501
ECLASS 10.0	27270790
ECLASS 11.0	27270707
ECLASS 12.0	27270504
ETIM 5.0	EC001486
ETIM 6.0	EC001486
ETIM 7.0	EC001486
ETIM 8.0	EC001486
UNSPSC 16.0901	41112113

Maattekening

PIN	Si	I	Explanation
1	Us		Supply voltage ¹⁾
2	B		Signal line
3	GND		Ground connection of the encoder
4	A		Signal line
5	Z		Signal line for zero set

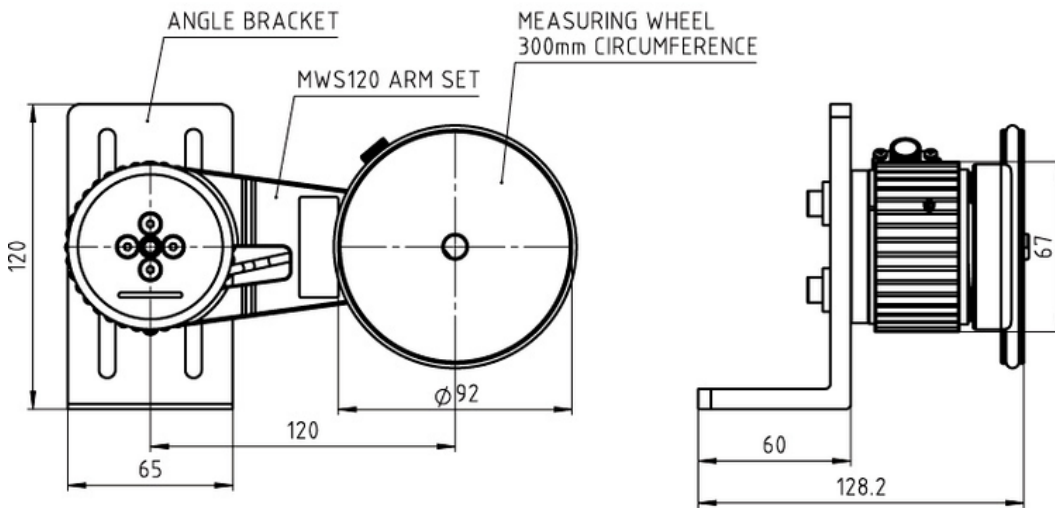
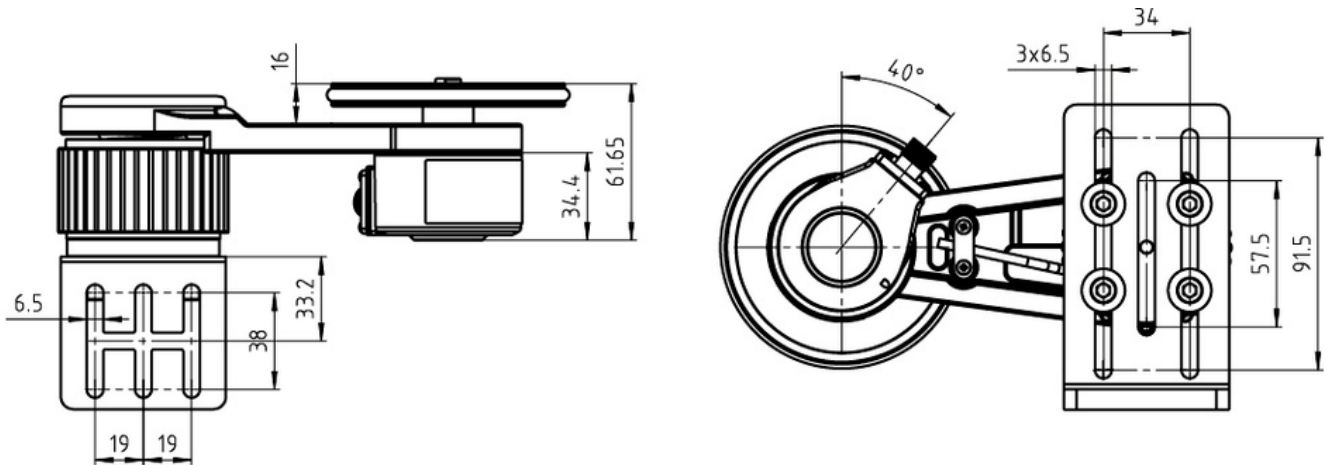


¹⁾ Potential free to housing

View to the connector fitted to the encoder body

Afmetingen in mm (inch)

Maattekening



Afmetingen in mm (inch)

SICK IN ÉÉN OOGOPSLAG

SICK is één van de toonaangevende fabrikanten van intelligente sensoren en sensoroplossingen voor industriële toepassingen. Ons unieke aanbod van producten en services is de perfecte basis voor een veilige en efficiënte besturing van processen, voor de bescherming van mensen tegen ongevallen en het voorkomen van milieuverontreiniging.

Wij hebben uitgebreide ervaring in diverse uiteenlopende domeinen en kennen grondig de branchespecifieke processen en eisen. Zo kunnen wij met intelligente sensoren precies de oplossingen leveren die onze klanten nodig hebben. In onze testcentra in Europa, Azië en Noord-Amerika worden systeemoplossingen voor onze klanten getest en geoptimaliseerd. Dat alles maakt van ons een betrouwbare leverancier en R&D-partner.

Onze uitgebreide services vervolledigen ons aanbod. Met onze SICK LifeTime Services ondersteunen we u tijdens de gehele levenscyclus van de machine en zorgen we voor veiligheid en productiviteit.

Dat is voor ons “Sensor Intelligence”.

WERELDWIJD BIJ U IN DE BUURT:

Contactpersonen en andere vestigingen → www.sick.com