

# TMS22B-PLG360

TMS/TMM22

INCLINATIE SENSOREN

**SICK**  
Sensor Intelligence.

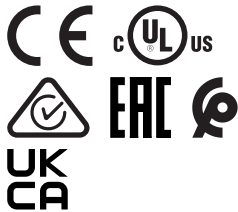


Afbeelding kan afwijken

### Bestelinformatie

Type	Artikelnr.
TMS22B-PLG360	1129144

Meer apparaatuitvoeringen en accessoires → [www.sick.com/TMS\\_TMM22](http://www.sick.com/TMS_TMM22)



### Gedetailleerde technische specificaties

#### Veiligheidstechnische karakteristieken

<b>MTTF<sub>D</sub> (gemiddelde tijd tot een gevaarlijke uitval)</b>	349 jaren (EN ISO 13849-1) <sup>1)</sup>
--	--

<sup>1)</sup> Bij dit product gaat het om een standaardproduct en geen veiligheidscomponent in de zin van de machinerichtlijn. Berekening op basis van nominale last van de componenten, gemiddelde omgevingstemperatuur 40 °C, inzetfrequentie 8760 h/a. Alle elektronische uitvallen worden gezien als gevaarlijke uitvallen. Voor nadere informatie zie documentnr. 8015532.

#### Performance

<b>Aantal assen</b>	1
<b>Meetbereik</b>	360°
<b>Resolutie</b>	≤ 0,01°
<b>Statische meetnauwkeurigheid</b>	Typ. 0,1°, max. 0,2° <sup>1)</sup>
<b>Herhaalnauwkeurigheid</b>	Typ. 0,04°, max. 0,12° <sup>2)</sup>
<b>Temperatuurcoëfficiënt (nulpunt)</b>	Typ. ±0,0167°/K <sup>3)</sup>
<b>Grensfrequentie</b>	0,1 Hz ... 10 Hz, 2 Hz, Default
<b>Frequentie</b>	400 Hz

<sup>1)</sup> Volgens DIN ISO 1319-1, positie van bovenste en onderste foutgrens afhankelijk van inbouwsituatie, aangegeven waarde heeft betrekking op symmetrische positie d.w.z. afwijkingen in bovenste en onderste richting hebben dezelfde waarde.

<sup>2)</sup> Volgens DIN ISO 55350-13; 68,3% van de gemeten waarde liggen binnen het aangegeven beleid.

<sup>3)</sup> 68,3% van de gemeten waarde liggen binnen het aangegeven beleid.

#### Interfaces

<b>Communicatie-interface</b>	Analoog / Spanning
<b>Spanningsoutput</b>	0 V ... 10 V
<b>0-set functie via hardware pin</b>	✓
<b>Belastingsweerstand</b>	≥ 2 kΩ
<b>Statusinformatie</b>	
LED	2x (groen/rood)
Outputsignaal (fouttoestand)	0 V
<b>Parametreergegevens</b>	Meetbereik Nulpunt

	Grensfrequentie Preset-waarde Omkering telrichting Astoewijzing Vrij instelbare output
<b>Programmeerbaar/parametreerbaar</b>	Via PGT-15
<b>Initialisatietijd</b>	100 ms

## Elektrisch

<b>Aansluittype</b>	Kabel, 5-draads, met stekker, M12, 5-pins, 1 m
<b>Voedingsspanning</b>	12 V DC ... 32 V DC
<b>Stroomopname</b>	< 45 mA @ 24 V
<b>Ompoolbeveiligd</b>	✓
<b>Korstluitvastheid van de outputs</b>	✓

## Mechanica

<b>Afmetingen</b>	38,8 mm x 30 mm x 10,4 mm
<b>Gewicht</b>	Ca. 60 g
<b>Materiaal, behuizing</b>	Kunststof (PA12) glasvezelversterkt
<b>Materiaal, kabel</b>	PUR

## Omgevingsgegevens

<b>EMC</b>	EN 61326-1
<b>Isolatieklasse</b>	IP66 IP67 IP68 IP69K
<b>Bedrijfstemperatuurbereik</b>	-40 °C ... +80 °C
<b>Opslagtemperatuurbereik</b>	-40 °C ... +85 °C
<b>Weerstandvermogen bij schokken</b>	100 g, 6 ms (EN 60068-2-27)
<b>Weerstandvermogen bij trillingen</b>	10 g, 10 Hz ... 2.000 Hz (EN 60068-2-6)

## Certificaten

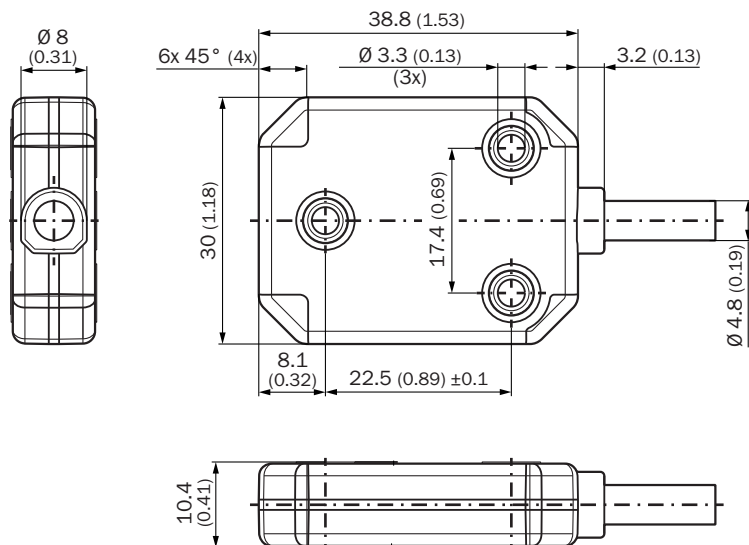
<b>EU declaration of conformity</b>	✓
<b>UK declaration of conformity</b>	✓
<b>ACMA declaration of conformity</b>	✓
<b>Moroccan declaration of conformity</b>	✓
<b>China RoHS</b>	✓
<b>cULus certificate</b>	✓
<b>EAC certificate / DoC</b>	✓

## Classificaties

<b>ECLASS 5.0</b>	27270790
<b>ECLASS 5.1.4</b>	27270790
<b>ECLASS 6.0</b>	27270790
<b>ECLASS 6.2</b>	27270790
<b>ECLASS 7.0</b>	27270790
<b>ECLASS 8.0</b>	27270790

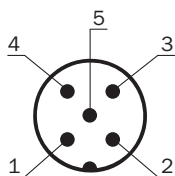
<b>ECLASS 8.1</b>	27270790
<b>ECLASS 9.0</b>	27270790
<b>ECLASS 10.0</b>	27271101
<b>ECLASS 11.0</b>	27271101
<b>ECLASS 12.0</b>	27271101
<b>ETIM 5.0</b>	EC001852
<b>ETIM 6.0</b>	EC001852
<b>ETIM 7.0</b>	EC001852
<b>ETIM 8.0</b>	EC001852
<b>UNSPSC 16.0901</b>	41111613

### Maattekening



Afmetingen in mm (inch)

### Anschlussbelegung



PINStekker M12, 5-pins	Draadkleur (kabelaansluiting)	SignaalTMS22B	SignaalTMM22B
1	Bruin	$U_S$	$U_S$
2	Wit	OUT 2 (default: Z)	OUT 2 (default: Y)
3	Blauw	GND	GND
4	Zwart	OUT 1 (default: n.c.)	OUT 1 (default: X)
5	Grijs	TEACH <sup>1)</sup>	TEACH <sup>1)</sup>

PINStekker M12, 5-pins	Draadkleur (kabelaansluiting)	SignaalTMS22B	SignaalTMM22B
<sup>1)</sup> Om de nulpuntnstelling te activeren, verbindt u TEACH (pin 5) gedurende min. 1 seconde met GND (pin 3).			

### Aanbevolen accessoires

Meer apparaatuitvoeringen en accessoires → [www.sick.com/TMS\\_TMM22](http://www.sick.com/TMS_TMM22)

	Korte beschrijving	Type	Artikelnr.
stekkers en kabels			
	<ul style="list-style-type: none"> <li><b>Beschrijving:</b> Sensor-actuatorkabel, Geïsoleerd</li> <li><b>Aansluittype kop A:</b> Contactdoos, M12, 5-pins, recht, A-gecodeerd</li> <li><b>Aansluittype kop B:</b> Open kabeluiteinde</li> <li><b>Signaaltype:</b> Sensor-actuatorkabel</li> <li><b>Kabel:</b> 1,5 m, 5-draads, PUR, halogeenvrij</li> <li><b>Toepassingsbereik:</b> Gebruik met sleepkettingen, Olie-/smeermiddelbereik, Robot, Gebruik met sleepkettingen</li> </ul>	YF2A25-015UB6X-LEAX	2095833
	<ul style="list-style-type: none"> <li><b>Beschrijving:</b> Sensor-actuatorkabel, Geïsoleerd</li> <li><b>Aansluittype kop A:</b> Contactdoos, M12, 5-pins, recht, A-gecodeerd</li> <li><b>Aansluittype kop B:</b> Open kabeluiteinde</li> <li><b>Signaaltype:</b> Sensor-actuatorkabel</li> <li><b>Kabel:</b> 3 m, 5-draads, PUR, halogeenvrij</li> <li><b>Toepassingsbereik:</b> Gebruik met sleepkettingen, Olie-/smeermiddelbereik, Robot, Gebruik met sleepkettingen</li> </ul>	YF2A25-030UB6X-LEAX	2095834
	<ul style="list-style-type: none"> <li><b>Beschrijving:</b> Sensor-actuatorkabel, Geïsoleerd</li> <li><b>Aansluittype kop A:</b> Contactdoos, M12, 5-pins, recht, A-gecodeerd</li> <li><b>Aansluittype kop B:</b> Open kabeluiteinde</li> <li><b>Signaaltype:</b> Sensor-actuatorkabel</li> <li><b>Kabel:</b> 5 m, 5-draads, PUR, halogeenvrij</li> <li><b>Toepassingsbereik:</b> Gebruik met sleepkettingen, Olie-/smeermiddelbereik, Robot, Gebruik met sleepkettingen</li> </ul>	YF2A25-050UB6X-LEAX	2095733
	<ul style="list-style-type: none"> <li><b>Beschrijving:</b> Sensor-actuatorkabel, Geïsoleerd</li> <li><b>Aansluittype kop A:</b> Contactdoos, M12, 5-pins, haaks, A-gecodeerd</li> <li><b>Aansluittype kop B:</b> Open kabeluiteinde</li> <li><b>Signaaltype:</b> Sensor-actuatorkabel</li> <li><b>Kabel:</b> 3 m, 5-draads, PUR, halogeenvrij</li> <li><b>Toepassingsbereik:</b> Gebruik met sleepkettingen, Olie-/smeermiddelbereik, Robot, Gebruik met sleepkettingen</li> </ul>	YG2A25-030UB6X-LEAX	2095791
	<ul style="list-style-type: none"> <li><b>Beschrijving:</b> Niet geïsoleerd</li> <li><b>Aansluittype kop A:</b> Stekker, M12, 5-pins, recht, A-gecodeerd</li> <li><b>Aansluittechniek:</b> Schroefklemmen</li> <li><b>Toegestane kabeldoorsnede:</b> ≤ 0,75 mm<sup>2</sup></li> <li><b>Opmerking:</b> Voor veldbustechniek</li> </ul>	STE-1205-G	6022083
	<ul style="list-style-type: none"> <li><b>Beschrijving:</b> Niet geïsoleerd</li> <li><b>Aansluittype kop A:</b> Contactdoos, M12, 5-pins, recht, A-gecodeerd</li> <li><b>Aansluittechniek:</b> Schroefklemmen</li> <li><b>Toegestane kabeldoorsnede:</b> ≤ 0,75 mm<sup>2</sup></li> </ul>	DOS-1205-G	6009719
	<ul style="list-style-type: none"> <li><b>Beschrijving:</b> Sensor-actuatorkabel, Geïsoleerd</li> <li><b>Aansluittype kop A:</b> Contactdoos, M12, 5-pins, recht, A-gecodeerd</li> <li><b>Aansluittype kop B:</b> Open kabeluiteinde</li> <li><b>Signaaltype:</b> Sensor-actuatorkabel</li> <li><b>Kabel:</b> 2 m, 5-draads, PUR, halogeenvrij</li> <li><b>Toepassingsbereik:</b> Gebruik met sleepkettingen, Olie-/smeermiddelbereik, Robot, Gebruik met sleepkettingen</li> </ul>	YF2A25-020UB6X-LEAX	2145583
	<ul style="list-style-type: none"> <li><b>Beschrijving:</b> Sensor-actuatorkabel, Geïsoleerd</li> <li><b>Aansluittype kop A:</b> Contactdoos, M12, 5-pins, recht, A-gecodeerd</li> <li><b>Aansluittype kop B:</b> Open kabeluiteinde</li> <li><b>Signaaltype:</b> Sensor-actuatorkabel</li> <li><b>Kabel:</b> 1 m, 5-draads, PUR, halogeenvrij</li> <li><b>Toepassingsbereik:</b> Gebruik met sleepkettingen, Olie-/smeermiddelbereik, Robot, Gebruik met sleepkettingen</li> </ul>	YF2A25-010UB6X-LEAX	2145582
	<ul style="list-style-type: none"> <li><b>Beschrijving:</b> Sensor-actuatorkabel, Geïsoleerd</li> <li><b>Aansluittype kop A:</b> Contactdoos, M12, 5-pins, recht, A-gecodeerd</li> <li><b>Aansluittype kop B:</b> Open kabeluiteinde</li> <li><b>Signaaltype:</b> Sensor-actuatorkabel</li> <li><b>Kabel:</b> 0,6 m, 5-draads, PUR, halogeenvrij</li> <li><b>Toepassingsbereik:</b> Gebruik met sleepkettingen, Olie-/smeermiddelbereik, Robot, Gebruik met sleepkettingen</li> </ul>	YF2A25-C60UB6XLEAX	2145581

	Korte beschrijving	Type	Artikelnr.
programmeerapparaten			
	<ul style="list-style-type: none"> <li>• <b>Productsegment:</b> Programmeerapparaten</li> <li>• <b>Product:</b> PGT-15</li> <li>• <b>Beschrijving:</b> PC-programmeerapparaat voor programmeerbare TMS/TMM22B neigingssensoren. Verbindt de M12-stekker van de sensor met een PC/laptop en maakt parametring en diagnose via SOPAS ET mogelijk. De kabel van het programmeerapparaat mag niet worden verlengd.</li> <li>• <b>Leveringsomvang:</b> 1x PC-programmeerapparaat PGT-15-M12</li> </ul>	PGT-15-M12	1131448
	<ul style="list-style-type: none"> <li>• <b>Productsegment:</b> Programmeerapparaten</li> <li>• <b>Product:</b> PGT-15</li> <li>• <b>Beschrijving:</b> PC-programmeerapparaat voor programmeerbare TMS/TMM22B neigingssensoren. Verbindt via de aansluitdoos de strengen van de sensor met een PC/laptop en maakt parametring en diagnose via SOPAS ET mogelijk. De kabel van het programmeerapparaat mag niet worden verlengd.</li> <li>• <b>Leveringsomvang:</b> 1 x PC-programmeerapparaat PGT-15-WIRE</li> </ul>	PGT-15-WIRE	1131450

## SICK IN ÉÉN OOGOPSLAG

SICK is één van de toonaangevende fabrikanten van intelligente sensoren en sensoroplossingen voor industriële toepassingen. Ons unieke aanbod van producten en services is de perfecte basis voor een veilige en efficiënte besturing van processen, voor de bescherming van mensen tegen ongevallen en het voorkomen van milieuverontreiniging.

Wij hebben uitgebreide ervaring in diverse uiteenlopende domeinen en kennen grondig de branchespecifieke processen en eisen. Zo kunnen wij met intelligente sensoren precies de oplossingen leveren die onze klanten nodig hebben. In onze testcentra in Europa, Azië en Noord-Amerika worden systeemoplossingen voor onze klanten getest en geoptimaliseerd. Dat alles maakt van ons een betrouwbare leverancier en R&D-partner.

Onze uitgebreide services vervolledigen ons aanbod. Met onze SICK LifeTime Services ondersteunen we u tijdens de gehele levenscyclus van de machine en zorgen we voor veiligheid en productiviteit.

**Dat is voor ons “Sensor Intelligence”.**

## WERELDWIJD BIJ U IN DE BUURT:

Contactpersonen en andere vestigingen → [www.sick.com](http://www.sick.com)