



airWiper Kit outdoorScan3 Pro – PROFINET

outdoorScan3

VEILIGHEIDSLASERSCANNER

SICK
Sensor Intelligence.



Afbeelding kan afwijken



Bestelinformatie

Type	Artikelnr.
airWiper Kit outdoorScan3 Pro – PROFINET	1128912

Meer apparaatuitvoeringen en accessoires → www.sick.com/outdoorScan3

Gedetailleerde technische specificaties

Kenmerken

Productuitvoering	outdoorScan3 Pro - PROFINET
Uitvoering	Sensorkit voor persluchtreiniging, zonder systeemstekker
Toepassingsbereik	1) Outdoor
Persluchtreiniging	Mogelijk
Bedrijfsmedium	Perslucht
Zuiverheidsklasse	ISO 8573-1 [7:4:4]
Ingangsdruk	Typ. 400 kPa (200 kPa ... 600 kPa, 2,0 bar ... 6,0 bar)
Temperatuur van de perslucht	≤ +50 °C
Reikwijdte veiligheidsveld	4 m
Reikwijdte waarschuwingveld	40 m
Aantal gelijktijdig bewaakte velden	≤ 8 ²⁾
Aantal velden	128
Aantal bewakingssituaties	128
Scanhoek	275°
Resolutie (configureerbaar)	50 mm 70 mm
Hoekresolutie	0,39°
Responstijd	115 ms
Veiligheidsveldtoeslag	65 mm

1) De veiligheidslaserscanner mag worden gebruikt in industriële binnen- en buitenruimten.

2) Beschermings- of waarschuwingvelden.

Veiligheidstechnische karakteristieken

Type	Type 3 (IEC 61496)
-------------	--------------------

Safety Integrity Level	SIL 2 (IEC 61508)
Categorie	Categorie 3 (EN ISO 13849)
Performance level	PL d (EN ISO 13849)
SRS/SRSS-performanceklasse	Performanceklasse D (IEC/TS 62998)
PFH_D (gemiddelde waarschijnlijkheid van gevaarlijk falen en/of defect per uur)	8,0 x 10 ⁻⁸
Conformiteiten	Conformance Class C
T_M (gebruiksduur)	20 jaren (EN ISO 13849)
Veilige toestand bij storing	De veiligheidsoutputs via netwerk zijn logisch 0.

Funcities

Herstartblokkering	✓
Meervoudige evaluatie	✓
Omschakeling bewakingssituatie	✓
Simultane bewaking	✓
Statische veiligheidsveldomschakeling	✓
Geïntegreerd configuratiegeheugen	✓
Meetgegevensuitvoer	Via ethernet

Interfaces

Persluchtaansluitingen	4 x push-pull-aansluiting voor persluchtslang (Ø 4 mm), uitwendige schroefdraad M5
Aansluittype	
Voedingsspanning	1 x stekker M12, 4-pins, A-codering
Veldbus, industrieel netwerk	2 x contactdoos M12, 4-pins, D-codering
Outputs	
OSSD-paren	0
Veiligheidsoutputs via netwerk	8
Type configuratie	Pc met Safety Designer (configuratie- en diagnosesoftware)
Configuratie- en diagnosesoftware	USB 2.0, Mini-USB, Ethernet
Veldbus, industrieel netwerk	PROFINET
Protocol	PROFIsafe
Ondersteunde protocolversies	PROFINET-specificatie V2.3
	PROFIsafe-profiel volgens specificatie V2.6.1
	PROFIsafe-profiel volgens specificatie V2.4
GSDML	Volgens GSDML-specificatie V2.33
Cyclustijd	1 ms, 2 ms, 4 ms, 8 ms, 16 ms ...
Conformance	Conformance Class C
Netwerkmanagement	SNMP
	MIB-2
	LLDP volgens IEEE 802.1AB
	MRP Client-ondersteuning
Netload	Netload Class III volgens Security Level 1 Test
Switch-eigenschappen	Realtime-switch met 2 poorten conform IEEE 802
Poorteigenschappen	100Base-TX

	Diagnoses	Auto-negotiation
		Auto-crossover (MDIX)
		Auto-polarity
		I&M-records 0 ... 5
	Verdere diensten	PROFINET-alarmen
		PROFInergy
		F_iPar_CRC
		Acyclische read-writeservices voor communicatie via TCI
		SNTP (client en server)
Displayelementen		Grafisch kleurendisplay, LEDs

Elektrisch

Beschermingsklasse	III (EN 61140)
Voedingsspanning U_V	24 V DC (16,8 V DC ... 30 V DC)
Opgenomen vermogen typisch	7,2 W

Mechanica

Afmetingen (B x H x D)	140,6 mm x 150,7 mm x 127,6 mm
Materiaal behuizing	Aluminium
Kleur behuizing	RAL 2004 (zuiver oranje), RAL 9005 (zwart)
Materiaal optische kap	Polycarbonat
Oppervlak optische kap	Buitenkant met krasvaste coating
Materiaal van de airWiper	Aluminium (geëloxeerd)

Omgevingsgegevens

Isolatieklasse	IP65 (IEC 60529)	
Vreemdlichtongevoeligheid	Halogeenlicht	12.000 lx (IEC 61496-3)
	Zonlicht	40.000 lx (IEC 61496-3)
Bedrijfsomgevingstemperatuur	-25 °C ... +50 °C	
Opslagtemperatuur	-25 °C ... +70 °C	
Omgevingscondities	Regen	10 mm/h ¹⁾
	Sneeuw	3 mm/h SWE, waterequivalent van sneeuwlaag ¹⁾
	Mist	50 m (MOR, meteorologische zichtsafstand) ¹⁾
Schokbestendigheid		IEC 60068-2-6, IEC 60068-2-64, IEC 60721-3-5, IEC TR 60721-4-3, IEC 61496-1, IEC 61496-3
	Klasse	5M1 (IEC 60721-3-5)
		3M4 (IEC TR 60721-4-3)
Schokbestendigheid	Klasse	IEC 60068-2-27, IEC 60721-3-5, IEC TR 60721-4-3, IEC 61496-1, IEC 61496-3
		5M1 (IEC 60721-3-5)
		3M4 (IEC TR 60721-4-3)
	Continue schok	100 m/s ² , 16 ms

¹⁾ Gedetailleerde specificaties vindt u in de gebruiksaanwijzing, hoofdstuk 'Projectontwerp'.

EMC	150 m/s ² , 6 ms IEC 61496-1, IEC 61000-6-2, IEC 61000-6-4
------------	--

¹⁾ Gedetailleerde specificaties vindt u in de gebruiksaanwijzing, hoofdstuk 'Projectontwerp'.

Overige gegevens

Lichtsoort	Gepulste laserdiode
Golflengte	845 nm
Detecteerbare remissiefactor	1,8% ... meerdere 1000%
Laserklasse	1 (21 CFR 1040.10 en 1040.11, IEC 60825-1)

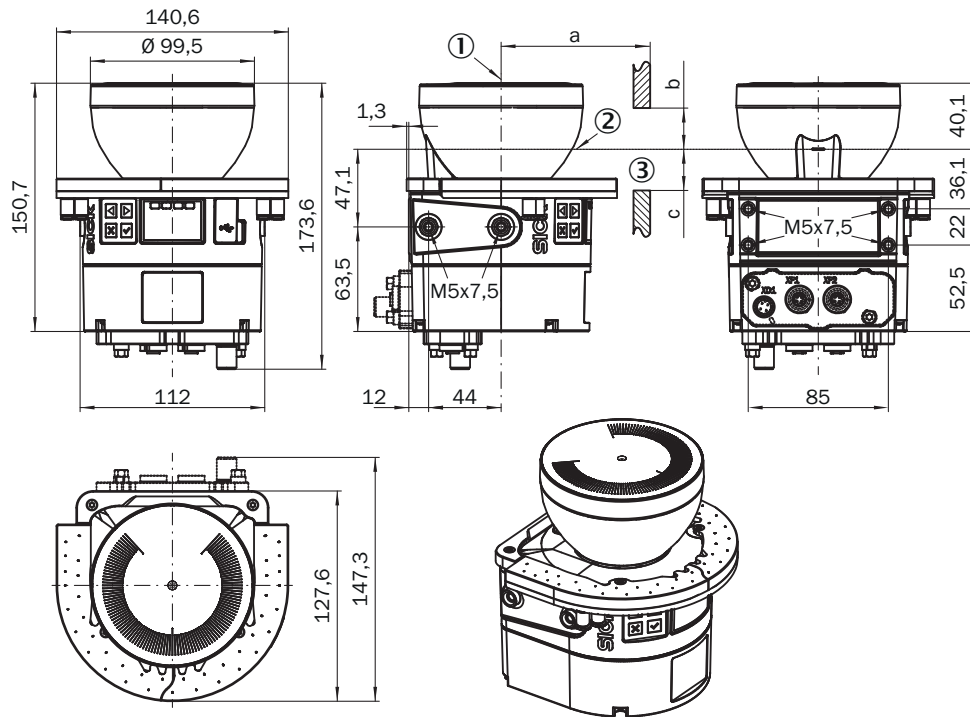
Certificaten

EU declaration of conformity	✓
UK declaration of conformity	✓
ACMA declaration of conformity	✓
China RoHS	✓
cULus certificate	✓
EC-Type-Examination approval	✓
Information according to Art. 3 of Data Act (Regulation EU 2023/2854)	✓

Classificaties

ECLASS 5.0	27272705
ECLASS 5.1.4	27272705
ECLASS 6.0	27272705
ECLASS 6.2	27272705
ECLASS 7.0	27272705
ECLASS 8.0	27272705
ECLASS 8.1	27272705
ECLASS 9.0	27272705
ECLASS 10.0	27272705
ECLASS 11.0	27272705
ECLASS 12.0	27272705
ETIM 5.0	EC002550
ETIM 6.0	EC002550
ETIM 7.0	EC002550
ETIM 8.0	EC002550
UNSPSC 16.0901	39121528

Maattekening



Afmetingen in mm (inch)

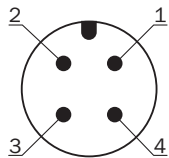
① spiegeldraai-as

② scanniveau

③ vereiste kijkspleet (a: lengte van de kijkspleet, b: minimale hoogte boven het scanvlak, c: minimale hoogte onder het scanvlak.

Zie de gebruiksaanwijzing voor details)

Aansluitconfiguratie Voedingsspanning (XD1)



Pin	Aanduiding	Beschrijving
1	+24 V DC	Voedingsspanning 24 V DC
2	n.c.	Niet aangesloten
3	0 V DC	Voedingsspanning 0 V DC
4	FE	Functionele aarde/afscherming

Voor details zie de gebruiksaanwijzing

Aansluitconfiguratie Ethernet (XF1, XF2)







Pin	Aanduiding	Beschrijving
1	TX+	Verzonden data +
2	RX+	Ontvangen data +
3	TX-	Verzonden data -
4	RX-	Ontvangen data -
Schroefdraad	SH	Afscherming

Voor details zie de gebruiksaanwijzing

Aanbevolen accessoires

Meer apparaatuitvoeringen en accessoires → www.sick.com/outdoorScan3

	Korte beschrijving	Type	Artikelnr.
Bevestigingstechniek			
	<ul style="list-style-type: none"> Beschrijving: Montagebeugel Materiaal: Roestvast staal Details: Roestvast staal V2A (1.4301), Poedercoating IGP-DURA face 5803A Kleur: RAL 9005 (zwart) Verpakkingseenheid: 1 stuk 	Bevestigingsset 1a	2073851
	<ul style="list-style-type: none"> Beschrijving: Montagebeugel met bescherming van optische kap Materiaal: Roestvast staal Details: Roestvast staal V2A (1.4301), Poedercoating IGP-DURA face 5803A Kleur: RAL 9005 (zwart) Verpakkingseenheid: 1 stuk 	Bevestigingsset 1b	2074242
	<ul style="list-style-type: none"> Beschrijving: Afstelhouder, afstelling op dwars- en diepteas mogelijk, afstand tussen montagevlak en apparaat 22,3 mm, alleen in combinatie met bevestigingsset 1a (2073851) of 1b (2074242) Materiaal: Roestvast staal Details: Roestvast staal V2A (1.4301), Poedercoating IGP-DURA face 5803A Kleur: RAL 9005 (zwart) Verpakkingseenheid: 1 stuk 	Bevestigingsset 2a	2073852
	<ul style="list-style-type: none"> Beschrijving: Afstelhouder, afstelling op dwars- en diepteas mogelijk, afstand tussen montagevlak en apparaat 52,3 mm, alleen in combinatie met bevestigingsset 1a (2073851) of 1b (2074242) Materiaal: Roestvast staal Details: Roestvast staal V2A (1.4301), Poedercoating IGP-DURA face 5803A Kleur: RAL 9005 (zwart) Verpakkingseenheid: 1 stuk 	Bevestigingsset 2b	2074184
	<ul style="list-style-type: none"> Beschrijving: Afstelhouder met bescherming voor optische kap om dwarsas en diepteas mogelijk Verpakkingseenheid: 1 stuk 	Bevestigingsset 3	2103049
	<ul style="list-style-type: none"> Beschrijving: Voor het los- en vastdraaien van M12-stekkers aan systeemstekker met gedefinieerd koppel (0,4 Nm), klinglengte: 100 mm, zeskantaandrijving: 4 mm, karteldiameter: 15 mm 	Momentschroevendraaier met dop voor M12-stekker	2081618
apparatuurbescherming en apparatuuronderhoud			
	<ul style="list-style-type: none"> Beschrijving: Weerbestendige kap, alleen in combinatie met bevestigingsset 3 (2103049) 	Weerbestendige kap	2103050
	<ul style="list-style-type: none"> Beschrijving: Spatbescherming, alleen in combinatie met bevestigingsset 3 (2103049) 	Spatbescherming	2123205

	Korte beschrijving	Type	Artikelnr.
stekkers en kabels			
	<ul style="list-style-type: none"> • Beschrijving: Sensor-actuatorkabel, Geïsoleerd • Aansluittype kop A: Contactdoos, M12, 4-pins, haaks, A-gecodeerd • Aansluittype kop B: Open kabeluiteinde • Signaaltype: Sensor-actuatorkabel • Kabel: 2 m, 4-draads, PUR, halogeenvrij • Toepassingsbereik: Gebruik met sleepkettingen, Olie-/smeermiddelbereik, Robot, Bestand tegen koud buigen, Zeewaterbestendig, Bestand tegen koud buigen 	YG2A64-020UE1X-LEAX	2108122
	<ul style="list-style-type: none"> • Beschrijving: Sensor-actuatorkabel, Geïsoleerd • Aansluittype kop A: Contactdoos, M12, 4-pins, haaks, A-gecodeerd • Aansluittype kop B: Open kabeluiteinde • Signaaltype: Sensor-actuatorkabel • Kabel: 10 m, 4-draads, PUR, halogeenvrij • Toepassingsbereik: Gebruik met sleepkettingen, Olie-/smeermiddelbereik, Robot, Bestand tegen koud buigen, Zeewaterbestendig, Bestand tegen koud buigen 	YG2A64-100UE1X-LEAX	2108123
	<ul style="list-style-type: none"> • Aansluittype kop A: Stekker, M12, 4-pins, haaks, Met D-codering • Aansluittype kop B: Stekker, RJ45, 4-pins, recht • Signaaltype: Ethernet, PROFINET • Kabel: 2 m, 4-draads, CAT5, PUR, halogeenvrij • Beschrijving: Ethernet, Geïsoleerd, PROFINET • Toepassingsbereik: Bestand tegen koud buigen, Outdoor, Olie-/smeermiddelbereik, Zeewaterbestendig 	YN2D34-020PN4MR-JA4	2108116
	<ul style="list-style-type: none"> • Aansluittype kop A: Stekker, M12, 4-pins, haaks, Met D-codering • Aansluittype kop B: Stekker, RJ45, 4-pins, recht • Signaaltype: Ethernet, PROFINET • Kabel: 10 m, 4-draads, CAT5, PUR, halogeenvrij • Beschrijving: Ethernet, Geïsoleerd, PROFINET • Toepassingsbereik: Bestand tegen koud buigen, Outdoor, Olie-/smeermiddelbereik, Zeewaterbestendig 	YN2D34-100PN4MR-JA4	2108141

SICK IN ÉÉN OOGOPSLAG

SICK is één van de toonaangevende fabrikanten van intelligente sensoren en sensoroplossingen voor industriële toepassingen. Ons unieke aanbod van producten en services is de perfecte basis voor een veilige en efficiënte besturing van processen, voor de bescherming van mensen tegen ongevallen en het voorkomen van milieuverontreiniging.

Wij hebben uitgebreide ervaring in diverse uiteenlopende domeinen en kennen grondig de branchespecifieke processen en eisen. Zo kunnen wij met intelligente sensoren precies de oplossingen leveren die onze klanten nodig hebben. In onze testcentra in Europa, Azië en Noord-Amerika worden systeemoplossingen voor onze klanten getest en geoptimaliseerd. Dat alles maakt van ons een betrouwbare leverancier en R&D-partner.

Onze uitgebreide services vervolledigen ons aanbod. Met onze SICK LifeTime Services ondersteunen we u tijdens de gehele levenscyclus van de machine en zorgen we voor veiligheid en productiviteit.

Dat is voor ons “Sensor Intelligence”.

WERELDWIJD BIJ U IN DE BUURT:

Contactpersonen en andere vestigingen → www.sick.com