



RMS2731C-636111

RMS2000

RADARSENSOREN

SICK
Sensor Intelligence.



Bestelinformatie

Type	Artikelnr.
RMS2731C-636111	1128853

Meer apparaatuitvoeringen en accessoires → www.sick.com/RMS2000



Gedetailleerde technische specificaties

Kenmerken

Toepassingsgebied	Outdoor, Indoor	
Variant	Model RMS-A	
Meetprincipe	FMCW	
RF toelating	Europese Unie Verenigd Koninkrijk Australië Turkije India Zuid-Afrika Filippijnen Verenigde Arabische Emiraten Korea Egypte Singapore Maleisië Vietnam	
Frequentieband	61 GHz ... 61,5 GHz	
Zendvermogen	≤ 100 mW (e.i.r.p.)	
Openingshoek	Horizontaal	± 60°
	Verticaal	± 4°
Hoeknauwkeurigheid (azimut)	1,5°	
Hoekresolutie (azimut)	15°	
Werkgedeelte	0,4 m ... 100 m	
Reikwijdte	Bij 1 m ² RCS	50 m
	Bij 10 m ² RCS	100 m
Afstandsnauwkeurigheid	1 m ² RCS tot 20 m	0,04 m
	1 m ² RCS tot 50 m	0,1 m

¹⁾ Resolutie in termen van radar betekent dat twee signalen kunnen worden gescheiden, als ze in afstand, hoek of snelheid meer dan het dubbele verschillen ten opzichte van de vermelde waarden.

Afstandsresolutie	0,4 m ¹⁾
Snelheidsbereik	± 30 m/s
Snelheidsresolutie	0,625 m/s ¹⁾
Snelheidsnauwkeurigheid	
1 m ² RCS tot 20 m	0,0625 m/s
1 m ² RCS tot 50 m	0,15 m/s

¹⁾ Resolutie in termen van radar betekent dat twee signalen kunnen worden gescheiden, als ze in afstand, hoek of snelheid meer dan het dubbele verschillen ten opzichte van de vermelde waarden.

Mechanisch/Elektrisch

Aansluittype	1 x M12-stekker, 8-pins, A-codering 1 x M12-stekker, 5-pins, A-codering 1 x M12-stekker, 4-pins, D-codering
Voedingsspanning	9 V DC ... 32 V DC
Opgenomen vermogen	Typ. 4 W, bij onbelaste digitale uitgangen, max. 36 W
Kleur behuizing	Grijs (RAL 7042)
Isolatieklasse	IP67 IP69
Beschermingsklasse	III
Gewicht	300 g
Afmetingen (L x B x H)	34 mm x 97 mm x 96 mm
MTBF	81 jaren
MTTFd	> 100 jaren

Veiligheidstechnische karakteristieken

MTTF_D	> 100 jaren
-------------------------	-------------

Performance

Initialisatietijd	Typ. 20 s
Verwerkingslatentie	1 meetcyclus
Meetcyclusduur	100 ms
Geïntegreerde applicatie	Zone-evaluatie
Aantal veldsets	Tot 4 zones

Interfaces

Ethernet	✓
Functie	Parametrering, Data-output
Datatransmissiesnelheid	10/100 Mbit/s
Digitale inputs	2 (digital)
Digitale outputs	4 (digital)

Omgevingsgegevens

Elektromagnetische compatibiliteit (EMC)	ETSI EN 301 489-1 / EN 61000-6-2 / EN 61000-6-4
Radiostandaard	ETSI EN 305 550
Schokbestendigheid	EN 60068-2-6:2008-02
Schokbestendigheid	EN 60068-2-27:2009-05
Bedrijfsomgevingstemperatuur	-40 °C ... +65 °C

Opslagtemperatuur	-40 °C ... +85 °C
--------------------------	-------------------

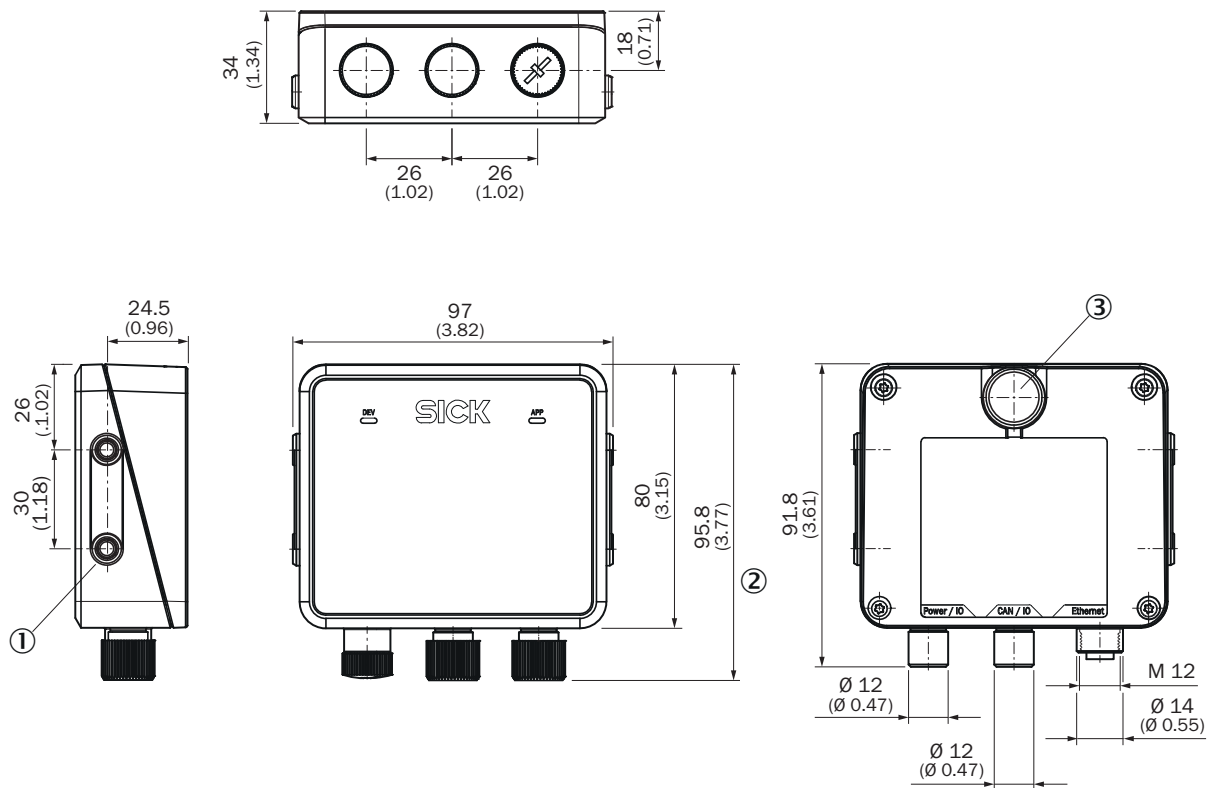
Classificaties

ECLASS 5.0	27270890
ECLASS 5.1.4	27270890
ECLASS 6.0	27270890
ECLASS 6.2	27270890
ECLASS 7.0	27270890
ECLASS 8.0	27270890
ECLASS 8.1	27270890
ECLASS 9.0	27270890
ECLASS 10.0	27270807
ECLASS 11.0	27270807
ECLASS 12.0	27274501
ETIM 5.0	EC001825
ETIM 6.0	EC001825
ETIM 7.0	EC001825
ETIM 8.0	EC001825
UNSPSC 16.0901	39121528

Certificaten

EU declaration of conformity	✓
UK declaration of conformity	✓
ACMA declaration of conformity	✓
China RoHS	✓
cTUVus-certificaat	✓
Radio Approval certificate Malaysia	✓
Information according to Art. 3 of Data Act (Regulation EU 2023/2854)	✓

Maattekening

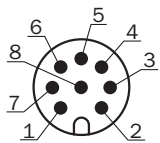


Afmetingen in mm (inch)

Opbouw en afmetingen van apparaten, maateenheid: mm (inch), decimaalscheidingsteken: punt

- ① 4 x blind schroefgat M5, 7,5 mm diep voor de bevestiging van het apparaat
- ② Afmeting met beschermkappen op aansluitingen gemonteerd
- ③ Druknivelleringsmembraan

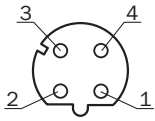
PIN-toewijzing CAN



Stekker M12, 8-pins, A-codering

- ① CAN_HI
- ② CAN_LO
- ③ In₂
- ④ GND IN1/2
- ⑤ OUT2
- ⑥ OUT3
- ⑦ GND
- ⑧ OUT4

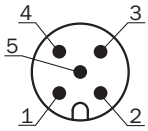
PIN-toewijzing Ethernet



Contactdoos M12, 4-pins, D-codering

- ① TX+
- ② RX+
- ③ TX-
- ④ RX-

PIN-toewijzing Power



Stekker M12, 5-pins, A-codering

- ① L+
- ② In₁
- ③ GND
- ④ OUT1
- ⑤ GND IN1/2

SICK IN ÉÉN OOGOPSLAG

SICK is één van de toonaangevende fabrikanten van intelligente sensoren en sensoroplossingen voor industriële toepassingen. Ons unieke aanbod van producten en services is de perfecte basis voor een veilige en efficiënte besturing van processen, voor de bescherming van mensen tegen ongevallen en het voorkomen van milieuverontreiniging.

Wij hebben uitgebreide ervaring in diverse uiteenlopende domeinen en kennen grondig de branchespecifieke processen en eisen. Zo kunnen wij met intelligente sensoren precies de oplossingen leveren die onze klanten nodig hebben. In onze testcentra in Europa, Azië en Noord-Amerika worden systeemoplossingen voor onze klanten getest en geoptimaliseerd. Dat alles maakt van ons een betrouwbare leverancier en R&D-partner.

Onze uitgebreide services vervolledigen ons aanbod. Met onze SICK LifeTime Services ondersteunen we u tijdens de gehele levenscyclus van de machine en zorgen we voor veiligheid en productiviteit.

Dat is voor ons “Sensor Intelligence”.

WERELDWIJD BIJ U IN DE BUURT:

Contactpersonen en andere vestigingen → www.sick.com