



SLG25S-020SBR11A00

SLG-2

MODULAIR LICHTSCHERM

SICK
Sensor Intelligence.



Bestelinformatie

Type	Artikelnr.
SLG25S-020SBR11A00	1128786

Meer apparaatuitvoeringen en accessoires → www.sick.com/SLG-2

Afbeelding kan afwijken



Gedetailleerde technische specificaties

Kenmerken

Bij levering inbegrepen	1 × zender 1 × ontvanger 1 × Quickstart-handleiding 1 x veiligheidsinstructie
Werkingsprincipe	Zender/ontvanger
Schakelafstand	
Grenswaarden	500 mm ... 8.500 mm
Parallele straal (aanbevolen)	500 mm ... 6.000 mm
3 x-kruisstraal (aanbevolen)	500 mm ... 6.000 mm
Blinde zone	
Afstand 1e straal tot voorkant van de behuizing (aansluitzijde)	4,6 mm
Afstand laatste straal tot voorkant van de behuizing (bovenzijde)	19,6 mm ¹⁾
Bewakingshoogte	200 mm
Straalafstand	25 mm
Optische lichtuittrede	Slim
Detectievermogen	
Minimale objectgrootte (MDO), parallelle straal	30 mm ²⁾

¹⁾ Bij een bewakingshoogte < 700 mm kan de gemeten waarde tot 1 mm van de hier aangegeven gemeten waarden afwijken.

²⁾ MDO: minimale objectgrootte van een willekeurig gevormd object.

³⁾ Afhankelijk van schakelafstand/stralenaantal/kruisstraal.

Minimale objectgrootte (MDO), 3 x-kruisstraal	$\geq 16,5 \text{ mm}^2$
Fabrieksinstelling	
Straalfunctie	Parallele straal
Pin 2 (MF)	Teach-in input
Pin 4 (OUT)	Objectdetectie output = „HIGH“
IO-Link (procesgegevens)	Q _L /Q _{int} Status, System status, Beam status
Teach-in (standaardinstelling)	Auto-teach-in
Instelling	
IO-Link	Voor de instelling van sensorparameter en smart task-functies
Zendstraal	
Lichtbron	LED
Lichtsoort	Infraroodlicht
Aantal stralen	8
LED-kerncijfers	
Normatieve referentie	EN 62471:2008-09 IEC 62471:2006, gewijzigd
LED-risicogroepmarkering	Vrije groep
Golflengte	850 nm
Gemiddelde levensduur	Gemiddelde levensduur: 100.000 h bij T _U = +25 °C
Tijdspecificaties	
Initialisatietijd	0,4 s ... 2 s ³⁾
Teach-in-tijd	0,75 s ... 50 s ³⁾
Scantijd, parallele straal	2 ms
Scantijd, kruisstraal	4 ms
Vergelijkingsprecisie, parallele straal	2 ms
Vergelijkingsprecisie, kruisstraal	6 ms
Minimale verblijfsduur, parallele straal	8 ms
Minimale verblijfsduur, kruisstraal	16 ms
Responstijd max., parallele straal	9,9 ms
Responstijd max., kruisstraal	19,8 ms
Type synchronisatie	Optisch (2 stralen)

1) Bij een bewakingshoogte < 700 mm kan de gemeten waarde tot 1 mm van de hier aangegeven gemeten waarden afwijken.

2) MDO: minimale objectgrootte van een willekeurig gevormd object.

3) Afhankelijk van schakelafstand/stralenaantal/kruisstraal.

Communicatie-interface

IO-Link	✓ , V1.1
Datatransmissiesnelheid	COM3 (230,4 kBaud)
Cyclustijd	2,3 ms
Procesdatalengte	32 Byte
Maximale kabellengte	20 m

Elektrisch

Voedingsspanning U_B	DC 18 V DC ... 30 V DC ¹⁾
Rimpel	$\leq 1,3 V_{SS}$
Opgenomen vermogen	
Zender	$\leq 57,4 \text{ mA}$ ²⁾
Ontvanger	$\leq 43,8 \text{ mA}$ ²⁾
Digitale output	
Aantal	2
Type	Push-pull: PNP/NPN
Signaalspanning output HIGH/LOW	$U_B - 3 \text{ V} / < 3 \text{ V}$
Outputbelasting, inductief	1 H
Outputbelasting, capacitief	100 nF
Uitgangsstroom $I_{max.}$	100 mA
Outputstroom, rest	< 0,5 mA
Digitale input	
Aantal	1
Signaalspanning input HIGH/LOW	>15 V / <5 V
Beschermingsklasse	III ³⁾
UL-file-nr.	NRKH.E181493 & NRKH7.E181493
Beveiligingsschakelingen	U_V -aansluitingen met ompoolbeveiliging Output Q beveiligd tegen kortsluiting Outputs overstroom- en kortsluitvast

¹⁾ Onbelast.

²⁾ Bij 24 V.

³⁾ EN 61140.

Mechanica

Afmetingen (B x H x D)		
Breedte	11,8 mm	
Hoogte	199,2 mm	
Diepte	24,1 mm	
Aansluittype	Kabel met stekker M8, 4-pins	
Aansluittype detail		
Kabeldiameter	3,4 mm	
Kabeldoorsnede	0,14 mm ²	
Kabellengte	150 mm	
Draadsectie	PVC	
Materiaal		
Behuizing	Aluminium	
	Kunststof	
Frontlens	PMMA	
Gewicht	760 g	
Overspanningsbeveiliging (vereist)	1	

Omgevingsgegevens

Isolatieklasse	IP65 ¹⁾ IP67
Omgevingstemperatuur in bedrijf	-30 °C ... +55 °C
Omgevingstemperatuur magazijn	-30 °C ... +70 °C
Vreemdlichtongevoeligheid	Indirect: 50.000 lx ²⁾
Schokbestendigheid	10 g, 16 ms, DIN EN 60068-2-27
Schokbestendigheid	10-150 Hz 0.5 mm, IEC 60068-2-6
Luchtvochtigheid	≤ 96 %, relatieve luchtvochtigheid (geen aanslag)
Elektromagnetische compatibiliteit (EMC)	EN 61000-6-2, EN 61000-6-4

¹⁾ Gebruik buiten uitsluitend met een externe beschermende behuizing.

²⁾ Zonlicht.

Smart Task

Aanduiding Smart Task	Basislogica
Logische functie	Direct EN OF
Timerfunctie	Gedeactiveerd Inschakelvertraging Uitschakelvertraging In- en uitschakelvertraging Puls (One Shot)
Schakelsignaal	
Schakelsignaal Q _{L1}	Schakeloutput
Schakelsignaal Q _{L2}	Schakeloutput, Externe input

Diagnose

Diagnosefuncties	
Apparaattoestand	Hardwarefout, temperatuurwaarschuwing, bedrijfsurenwaarschuwing
Communicatietoestand	Pin-kortsluitfout, ongeldige procesgegevens
Toestand van het lichtsignaal	Teach-fout, synchronisatiefout, quality-of-run alarm
Alarmuitgang	Ja

Certificaten

EU declaration of conformity	✓
UK declaration of conformity	✓
ACMA declaration of conformity	✓
Moroccan declaration of conformity	✓
China RoHS	✓
cULus certificate	✓
IO-Link certificate	✓
Photobiological safety (IEC EN 62471)	✓
Information according to Art. 3 of Data Act (Regulation EU 2023/2854)	✓

Classificaties

ECLASS 5.0	27270910
-------------------	----------

ECLASS 5.1.4	27270910
ECLASS 6.0	27270910
ECLASS 6.2	27270910
ECLASS 7.0	27270910
ECLASS 8.0	27270910
ECLASS 8.1	27270910
ECLASS 9.0	27270910
ECLASS 10.0	27270910
ECLASS 11.0	27270910
ECLASS 12.0	27270910
ETIM 5.0	EC002549
ETIM 6.0	EC002549
ETIM 7.0	EC002549
ETIM 8.0	EC002549
UNSPSC 16.0901	39121528

Maatschets, sensor



Afmetingen in mm (inch)

SLGxxx-xxxSxxxxxxx

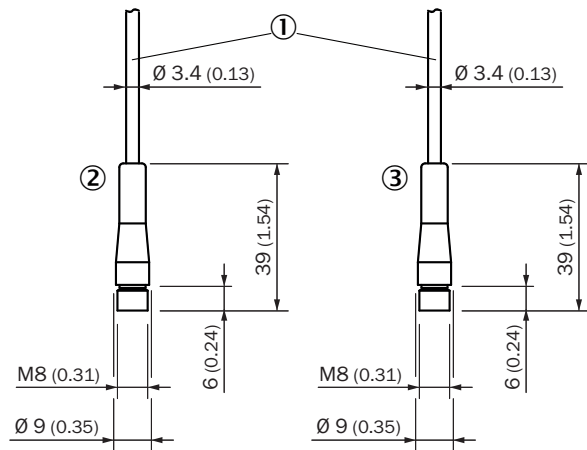
① eerste straal

- ② laatste straal
- ③ Straalafstand (RM)
- ④ Lengte behuizing
- ⑤ LED-indicatie ontvanger
- ⑥ LED-indicatie zender

Afmetingen in mm (inch)		
-	Lengte stabilisator	Lengte behuizing
	A	L
SLGxxx- 010 xxxxxxxx	77 (3.03)	99,2 (3.91)
SLGxxx- 020 xxxxxxxx	178 (7.01)	199,2 (7.84)
SLGxxx- 030 xxxxxxxx	276 (10.87)	299,2 (11.78)
SLGxxx- 040 xxxxxxxx	376 (14.8)	399,2 (15.72)
SLGxxx- 050 xxxxxxxx	475 (18.7)	499,2 (19.65)
SLGxxx- 060 xxxxxxxx	576 (22.68)	599,2 (23.6)
SLGxxx- 070 xxxxxxxx	676 (26.61)	699,2 (27.53)
SLGxxx- 080 xxxxxxxx	776 (30.55)	799,2 (31.46)
SLGxxx- 100 xxxxxxxx	975 (38.39)	999,2 (39.34)
SLGxxx- 120 xxxxxxxx	1.175 (46.26)	1.199,2 (47.21)
SLGxxx- 140 xxxxxxxx	1.374 (54.09)	1.399,2 (55.09)
SLGxxx- 160 xxxxxxxx	1.574 (61.97)	1.599,2 (62.96)
SLGxxx- 180 xxxxxxxx	1.774 (69.84)	1.799,2 (70.83)
SLGxxx- 200 xxxxxxxx	1.973 (77.68)	1.999,2 (78.71)
SLGxxx- 220 xxxxxxxx	2.173 (85.55)	2.199,2 (86.58)
SLGxxx- 240 xxxxxxxx	2.372 (93.39)	2.399,2 (94.46)
-	-	-
-	Afstand: rand van de behuizing – laatste straal	-
	B¹⁾	
SLG 10 x-xxxxxxxxxxxx	4,6 (0.18)	
SLG 25 x-xxxxxxxxxxxx	19,6 (0.77)	
SLG 50 x-xxxxxxxxxxxx	44,6 (1.76)	

¹⁾ Voor bewakingshoogte van minder dan 700 mm wijkt de afmeting tot 1 mm af van de hier aangegeven afmetingen.

Maatschets, aansluiting



Afmetingen in mm (inch)

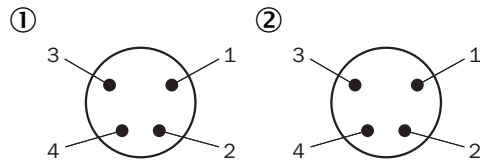
Kabel met stekker M8

① aansluiting (voor kabellengte, zie technische gegevens)

② ontvanger

③ zender

aansluitconfiguratie



Stekker M8, 4-pins

① ontvanger

② zender

Aansluitschema



cd-543

① ontvanger

② zender

Montageaanwijzingen Minimale afstand tussen 2 lichtschermen



Bij een niet-tegengestelde installatie moet worden gelet op een minimale afstand tussen de beide lichtschermparen

- ① minimale afstand (veilig)
- ② minimale afstand (typisch)

Montageaanwijzingen Minimale afstand tot reflecterende materialen



Afhankelijk van de schakelafstand moet ervoor worden gezorgd, dat geen reflecterende objecten zich in het zichtbereik van het lichtscherm paar bevinden

- ① minimale afstand (veilig)
- ② minimale afstand (typisch)

Montageaanwijzingen Slim & Flat



- ① Model Slim = lichtopening aan de smalle zijde
- ② Model Flat = lichtopening aan de brede zijde

Detectievermogen Minimale objectgrootte (MDO)



d_{LG} = Installed working distance between sender and receiver

d = Distance to sender or receiver related to the installed working distance

Werkingsprincipe Optische synchronisatie




Zender en ontvanger synchroniseren optisch, dus er is geen elektrische verbinding nodig.
Om deze reden moet de eerste of de laatste straal van het automatiseringslichtscherm onbelemmerd blijven.
Als beide bundels onderbroken zijn, is er geen meting meer mogelijk.

- ① Optische synchronisatie
- ② straalafstand
- ③ Reikwijdte

Aanbevolen accessoires

Meer apparaatuitvoeringen en accessoires → www.sick.com/SLG-2

	Korte beschrijving	Type	Artikelnr.
Bevestigingstechniek			
	<ul style="list-style-type: none"> • Beschrijving: Bevestigingshouder voor schakelend modulair lichtscherm, SLG-2 • Verpakkingseenheid: 4 stuks 	BEF-SLG2-SET1	2111623

	Korte beschrijving	Type	Artikelnr.
netwerkapparaten			
		SIG350-0004AP100	6076871
		SIG350-0005AP100	6076923
		SIG350-0006AP100	6076924
stekkers en kabels			
	<ul style="list-style-type: none"> • Aansluittype kop A: Contactdoos, M8, 4-pins, recht, A-gecodeerd • Aansluittype kop B: Stekker, M12, 4-pins, recht, A-gecodeerd • Signaaltype: Sensor-actuatorkabel • Kabel: 0,6 m, 4-draads, PUR, halogeenvrij • Beschrijving: Sensor-actuatorkabel, Niet geïsoleerd • Toepassingsbereik: Gebruik met sleepkettingen, Olie-/smeermiddelbereik, Robot, Gebruik met sleepkettingen 	YF8U14-C60UA3M2A14	2096135
	<ul style="list-style-type: none"> • Aansluittype kop A: Contactdoos, M8, 4-pins, recht, A-gecodeerd • Aansluittype kop B: Stekker, M12, 4-pins, recht, A-gecodeerd • Signaaltype: Sensor-actuatorkabel • Kabel: 5 m, 4-draads, PUR, halogeenvrij • Beschrijving: Sensor-actuatorkabel, Niet geïsoleerd • Toepassingsbereik: Gebruik met sleepkettingen, Olie-/smeermiddelbereik, Robot, Gebruik met sleepkettingen 	YF8U14-050UA3M2A14	2096137
	<ul style="list-style-type: none"> • Aansluittype kop A: Contactdoos, M8, 4-pins, recht, A-gecodeerd • Aansluittype kop B: Open kabeluiteinde • Signaaltype: Sensor-actuatorkabel • Kabel: 5 m, 4-draads, PUR, halogeenvrij • Beschrijving: Sensor-actuatorkabel, Niet geïsoleerd • Toepassingsbereik: Gebruik met sleepkettingen, Olie-/smeermiddelbereik, Robot, Gebruik met sleepkettingen 	YF8U14-050UA3X-LEAX	2094792
	<ul style="list-style-type: none"> • Aansluittype kop A: Stekker, M12, 5-pins, A-gecodeerd • Aansluittype kop B: Contactdoos, M12, 5-pins, A-gecodeerd • Aansluittype kop C: Contactdoos, M12, 3-pins, A-gecodeerd • Beschrijving: Niet geïsoleerd 	YM2A15-000S01FY2A5	2099606
	<ul style="list-style-type: none"> • Aansluittype kop A: Contactdoos, M8, 4-pins, recht, A-gecodeerd • Aansluittype kop B: Stekker, M12, 4-pins, recht, A-gecodeerd • Signaaltype: Sensor-actuatorkabel • Kabel: 1 m, 4-draads, PUR, halogeenvrij • Beschrijving: Sensor-actuatorkabel, Niet geïsoleerd • Toepassingsbereik: Gebruik met sleepkettingen, Olie-/smeermiddelbereik, Robot, Gebruik met sleepkettingen 	YF8U14-010UA3M2A14	2145835

	Korte beschrijving	Type	Artikelnr.
integratiemodule en adapter			
	<ul style="list-style-type: none">• Beschrijving: Externe, passieve controller met een knop en drie LED-indicaties; kabel met stekker M8, 4-pins; kabelmateriaal: PUR; behuizingsmateriaal: kunststof, TPU, versterkt; voedingsspanning: DC 10 V DC ... 30 V DC; stroom I_{max.}: 510 mA; isolatieklasse: III (EN 61140); EMV: EN 61000-6-2, EN 61000-6-4; omgevingstemperatuur bedrijf: -25 °C ... +55 °C; omgevingstemperatuur magazijn: -25 °C ... +70 °C	ECU1-1111AAZZZ	2118077

SICK IN ÉÉN OOGOPSLAG

SICK is één van de toonaangevende fabrikanten van intelligente sensoren en sensoroplossingen voor industriële toepassingen. Ons unieke aanbod van producten en services is de perfecte basis voor een veilige en efficiënte besturing van processen, voor de bescherming van mensen tegen ongevallen en het voorkomen van milieuverontreiniging.

Wij hebben uitgebreide ervaring in diverse uiteenlopende domeinen en kennen grondig de branchespecifieke processen en eisen. Zo kunnen wij met intelligente sensoren precies de oplossingen leveren die onze klanten nodig hebben. In onze testcentra in Europa, Azië en Noord-Amerika worden systeemoplossingen voor onze klanten getest en geoptimaliseerd. Dat alles maakt van ons een betrouwbare leverancier en R&D-partner.

Onze uitgebreide services vervolledigen ons aanbod. Met onze SICK LifeTime Services ondersteunen we u tijdens de gehele levenscyclus van de machine en zorgen we voor veiligheid en productiviteit.

Dat is voor ons “Sensor Intelligence”.

WERELDWIJD BIJ U IN DE BUURT:

Contactpersonen en andere vestigingen → www.sick.com