



# DLS40E-BERV00500

DLS40

INCREMENTELE ENCODERS

**SICK**  
Sensor Intelligence.



Afbeelding kan afwijken



## Bestelinformatie

Type	Artikelnr.
DLS40E-BERV00500	1128564

Meer apparaatuitvoeringen en accessoires → [www.sick.com/DLS40](http://www.sick.com/DLS40)

## Gedetailleerde technische specificaties

### Veiligheidstechnische karakteristieken

<b>MTTF<sub>D</sub> (gemiddelde tijd tot een gevaarlijke uitval)</b>	600 jaren (EN ISO 13849-1) <sup>1)</sup>
--	--

<sup>1)</sup> Bij dit product gaat het om een standaardproduct en geen veiligheidscomponent in de zin van de machinerichtlijn. Berekening op basis van nominale last van de componenten, gemiddelde omgevingstemperatuur 40 °C, inzetfrequentie 8760 h/a. Alle elektronische uitvallen worden gezien als gevaarlijke uitvallen. Voor nadere informatie zie documentnr. 8015532.

### Performance

<b>Impulsen per omwenteling</b>	500
<b>Meetstap</b>	90°, elektrisch/impulsen per omwenteling
<b>Impulsverhouding</b>	≤ 0,5 ± 10%

### Interfaces

<b>Communicatie-interface</b>	Incrementeel
<b>Communicatie-interface detail</b>	Open Collector
<b>Aantal signaalkanalen</b>	3-kanaals
<b>Outputfrequentie</b>	≤ 150 kHz
<b>Laststroom</b>	≤ 30 mA
<b>Opgenomen vermogen</b>	≤ 2 W (Onbelast)

### Elektrisch

<b>Aansluittype</b>	Kabel, 5-draads, Radiaal, 2 m
<b>Voedingsspanning</b>	10 ... 27 V
<b>Referentiesignaal, aantal</b>	1
<b>Ompoolbeveiligd</b>	✓
<b>Korstluitvastheid van de outputs</b>	✓ <sup>1)</sup>

<sup>1)</sup> Bescherming tegen kortsluitvastheid tegen GND en U<sub>S</sub>. De kortsluitvastheid is alleen gegeven als U<sub>S</sub> en GND correct zijn aangesloten.

### Mechanica

<b>Mechanische uitvoering</b>	Blinde holle as
<b>Asdiameter</b>	12 mm

<sup>1)</sup> Gebaseerd op encoders met een kabelaanluiting van 2 m.

<sup>2)</sup> Houd rekening met een zelfverwarming van 1,3 K per 1.000 min<sup>-1</sup> bij het ontwerp van het bedrijfstemperatuurbereik.

<sup>3)</sup> Geen continu bedrijf. Signaalkwaliteit verslechtert.

	Klemming vooraan
<b>Gewicht</b>	Ca. 170 g <sup>1)</sup>
<b>Materiaal, as</b>	Roestvast staal
<b>Materiaal, flens</b>	Aluminium
<b>Materiaal, behuizing</b>	Aluminium
<b>Materiaal, kabel</b>	PVC
<b>Draaimoment bij start</b>	0,5 Ncm
<b>Draaimoment bij bedrijf</b>	0,3 Ncm
<b>Toegestane asbeweging statisch</b>	± 0,3 mm (Radiaal) ± 0,5 mm (Axiaal)
<b>Toegestane asbeweging dynamisch</b>	± 0,1 mm (Radiaal) ± 0,2 mm (Axiaal)
<b>Bedrijfstoerental</b>	6.000 min <sup>-1</sup> <sup>2)</sup>
<b>Maximaal bedrijfstoerental</b>	≤ 8.000 min <sup>-1</sup> <sup>3)</sup>
<b>Traagheidsmoment rotor</b>	24,6 gcm <sup>2</sup>
<b>Levensduur lagers</b>	2,0 x 10 <sup>9</sup> omwentelingen
<b>Hoekversnelling</b>	≤ 500.000 rad/s <sup>2</sup>

<sup>1)</sup> Gebaseerd op encoders met een kabelaansluiting van 2 m.

<sup>2)</sup> Houd rekening met een zelfverwarming van 1,3 K per 1.000 min<sup>-1</sup> bij het ontwerp van het bedrijfstemperatuurbereik.

<sup>3)</sup> Geen continu bedrijf. Signaalkwaliteit verslechtert.

## Omgevingsgegevens

<b>EMC</b>	Conform EN 61000-6-2 eb EN 61000-6-3
<b>Isolatieklasse</b>	IP50
<b>Toegestane relatieve luchtvochtigheid</b>	90 % (Bedauwing niet toegestaan)
<b>Bedrijfstemperatuurbereik</b>	-10 °C ... +70 °C
<b>Opslagtemperatuurbereik</b>	-25 °C ... +85 °C
<b>Weerstandvermogen bij schokken</b>	100 g, 6 ms (EN 60068-2-27)
<b>Weerstandvermogen bij trillingen</b>	20 g, 10 Hz ... 2.000 Hz (EN 60068-2-6)

## Certificaten

<b>EU declaration of conformity</b>	✓
<b>UK declaration of conformity</b>	✓
<b>ACMA declaration of conformity</b>	✓
<b>China RoHS</b>	✓
<b>Information according to Art. 3 of Data Act (Regulation EU 2023/2854)</b>	✓

## Classificaties

<b>ECLASS 5.0</b>	27270501
<b>ECLASS 5.1.4</b>	27270501
<b>ECLASS 6.0</b>	27270590
<b>ECLASS 6.2</b>	27270590
<b>ECLASS 7.0</b>	27270501
<b>ECLASS 8.0</b>	27270501

<b>ECLASS 8.1</b>	27270501
<b>ECLASS 9.0</b>	27270501
<b>ECLASS 10.0</b>	27270501
<b>ECLASS 11.0</b>	27270501
<b>ECLASS 12.0</b>	27270501
<b>ETIM 5.0</b>	EC001486
<b>ETIM 6.0</b>	EC001486
<b>ETIM 7.0</b>	EC001486
<b>ETIM 8.0</b>	EC001486
<b>UNSPSC 16.0901</b>	41112113

### Maattekening Blinde holle as



Afmetingen in mm (inch)

① Startpositie van de Z-impuls

② 2x M4-draadstift binnenzeskantschroef maat 2,0

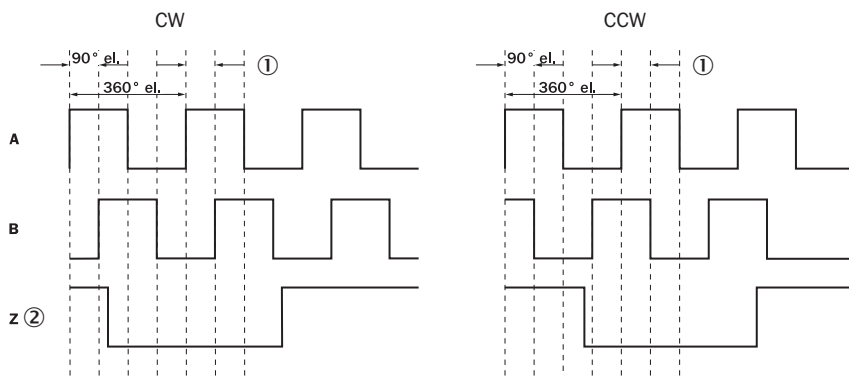
TypeBlinde holle as	
DLS40E-BAxxxxxxx	6 mm
DLS40E-BBxxxxxxx	8 mm
DLS40E-BDxxxxxxx	10 mm
DLS40E-BExxxxxxx	12 mm

### Anschlussbelegung



Draadkleur (kabelaansluiting)	Signaal	Beschrijving
Bruin	$U_s$	Voedingsspanning
Blauw	GND	Massa-aansluiting
Zwart	A	Signaalleiding
Wit	B	Signaalleiding
Oranje	Z	Signaalleiding

### Diagrammen Open Collector



- ① Meetstap
- ② Alleen ter referentie

## SICK IN ÉÉN OOGOPSLAG

SICK is één van de toonaangevende fabrikanten van intelligente sensoren en sensoroplossingen voor industriële toepassingen. Ons unieke aanbod van producten en services is de perfecte basis voor een veilige en efficiënte besturing van processen, voor de bescherming van mensen tegen ongevallen en het voorkomen van milieuverontreiniging.

Wij hebben uitgebreide ervaring in diverse uiteenlopende domeinen en kennen grondig de branchespecifieke processen en eisen. Zo kunnen wij met intelligente sensoren precies de oplossingen leveren die onze klanten nodig hebben. In onze testcentra in Europa, Azië en Noord-Amerika worden systeemoplossingen voor onze klanten getest en geoptimaliseerd. Dat alles maakt van ons een betrouwbare leverancier en R&D-partner.

Onze uitgebreide services vervolledigen ons aanbod. Met onze SICK LifeTime Services ondersteunen we u tijdens de gehele levenscyclus van de machine en zorgen we voor veiligheid en productiviteit.

**Dat is voor ons “Sensor Intelligence”.**

## WERELDWIJD BIJ U IN DE BUURT:

Contactpersonen en andere vestigingen → [www.sick.com](http://www.sick.com)