



M4P-EA02500C00

deTem

MEERSTRAAL-VEILIGHEIDSFOTOCELLEN

SICK
Sensor Intelligence.



Bestelinformatie

Type	Artikelnr.
M4P-EA02500C00	1128435

Meer apparaatuitvoeringen en accessoires → www.sick.com/deTem

Afbeelding kan afwijken



Gedetailleerde technische specificaties

Kenmerken

Productuitvoering	deTem4
Toepassingsbereik	Standaard industriële omgeving
Werkingsprincipe	Zender/ontvanger
Systeemonderdeel	Ontvanger
Reikwijdte	90 m
Aantal stralen	2
Straalafstand	500 mm
Responstijd	20 ms
Synchronisatie	Optische synchronisatie
Leveringsomvang	Ontvanger Veiligheidsaanwijzing Montagehandleiding Gebruiksaanwijzing om te downloaden

Veiligheidstechnische karakteristieken

Type	Type 4 (IEC 61496)
Safety Integrity Level	SIL 3 (IEC 61508, IEC 62061)
Categorie	Categorie 4 (ISO 13849)
Performance level	PL e (ISO 13849)
PFH_D (gemiddelde waarschijnlijkheid van gevaarlijk falen en/of defect per uur)	6.6×10^{-9}
T_M (gebruiksduur)	20 jaren (ISO 13849)
Veilige toestand bij storing	Minimaal één OSSD bevindt zich in de UIT-toestand.

Functies

Opmerking	De veiligheidsfotocel deTem4 kan worden gebruikt met verschillende functiepakketten. De functiepakketten resulteren uit de gebruikte apparatuur.
------------------	--

Functiepakket SP1	Beschermde toepassing Straalcodering Herstartblokkering Relaiscontrole (EDM) Uitgangsmelding (ADO) IO-Link Uitrusting: zender en ontvanger met SP1-systeemstekker
Functiepakket SP2	Functiepakket SP1 inbegrepen Handmatige aanpassing van de veiligheidsveldbreedte Muting (2-signalen-muting) Gedeeltelijke muting Uitrusting: zender met systeemstekker SP1 en ontvanger met systeemstekker SP2
Functiepakket DMM4	Functiepakket SP2 inbegrepen Instelling zendvermogen Muting (4-signalen-muting) Bedrijfsmodusselectie Ingangen voor veiligheidssensoren (SDI) Uitrusting: zender en ontvanger met systeemstekker SP1 en uitbreidingsmodule DMM4

Interfaces

Systeemaansluiting	Afhankelijk van systeemstekker (stekker M12, 5-pins of 8-pins)
Uitbreidingsaansluiting	Afhankelijk van systeemstekker (zonder uitbreidingsaansluiting of met contactdoos M12, 5-pins)
Type configuratie	DIP-switches aan systeemstekker PC-software via DMM4 (Safety Designer)
Displayelementen	Status-LEDs
Uitlijnhulp	Uitlijningskwaliteit via diagnose-leds
Uitgangsmelding (ADO)	✓
IO-Link	✓
Near Field Communication (NFC)	✓

Elektrisch

Beschermingsklasse	III (IEC 61140) ¹⁾
Voedingsspanning U_V	24 V DC (19,2 V DC ... 28,8 V DC) ²⁾
Rimpel	$\leq 10\%$ ³⁾
Veiligheidsoutputs (OSSD's)	2 PNP-halfgeleiders, kortsluitvast, dwarsluitingsbewaking ⁴⁾
AAN-toestand, schakelspanning HIGH	24 V DC ($U_V - 2,25$ V DC ... U_V)
UIT-toestand, schakelspanning LOW	≤ 2 V DC
Stroombelastbaarheid per OSSD	≤ 500 mA
Uitgangsmelding (ADO)	PNP-halfgeleider, kortsluitvast ⁴⁾
Outputspanning HIGH (actief)	$\geq U_V - 3$ V
Outputspanning LOW (inactief)	Hoogohmig
Stroombelastbaarheid	≤ 100 mA

¹⁾ Het systeem moet worden geleverd met SELV/PELV in overeenstemming met IEC 60204-1.

²⁾ De externe voedingsspanning moet volgens EN 60204-1 een kortstondige stroomnetuitval van 20 ms overbruggen. Geschikte voedingen zijn bij SICK verkrijgbaar als accessoires.

³⁾ Binnen de grenzen van U_V .

⁴⁾ Geld voor spanningen tussen -30 V en +30 V.

Mechanica

Afmetingen	Zie maattekening
-------------------	------------------

Behuizingdoorsnede	30,7 mm x 34 mm
Materiaal	
Behuizing	Spuitgegoten aluminiumprofiel
Frontlens	Polycarbonaat met krasvaste deklaag

Omgevingsgegevens

Isolatieklasse	IP65 (IEC 60529) IP67 (IEC 60529)
Bedrijfsomgevingstemperatuur	-30 °C ... +55 °C
Opslagtemperatuur	-30 °C ... +70 °C
Luchtvochtigheid	15 % ... 95 %, niet-condenserend
Schokbestendigheid	5 ... 150 Hz, 3,5 mm / 1 g (EN 60068-2-6)
Schokbestendigheid	15 g / 6 ms (EN 60068-2-27)
Klasse	3M4 (IEC TR 60721-4-3)
EMC	In overeenstemming met IEC 61496-1, IEC 61000-6-2, IEC 61000-6-4

Certificaten

EU declaration of conformity	✓
UK declaration of conformity	✓
ACMA declaration of conformity	✓
Moroccan declaration of conformity	✓
China RoHS	✓
ULus approval	✓
cUL approval	✓
EC-Type-Examination approval	✓
Information according to Art. 3 of Data Act (Regulation EU 2023/2854)	✓

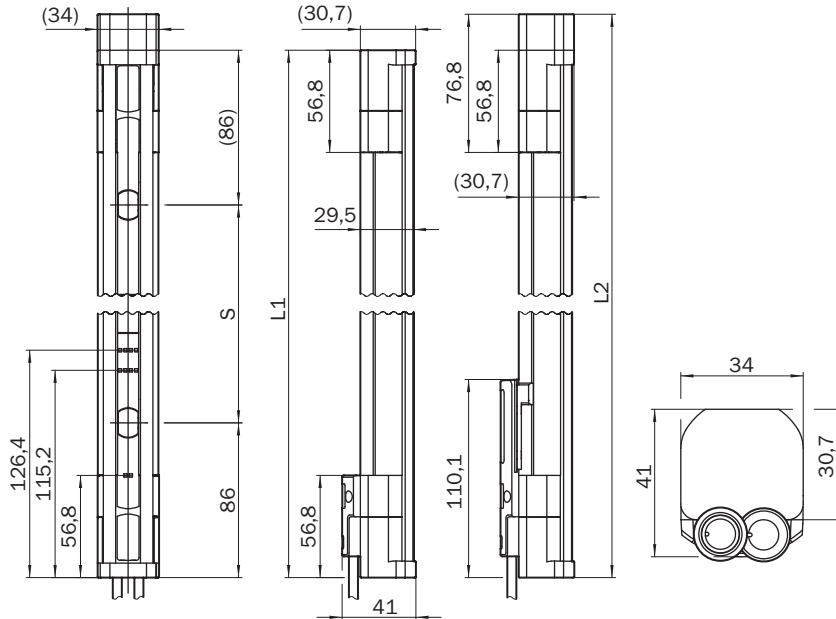
Classificaties

ECLASS 5.0	27272703
ECLASS 5.1.4	27272703
ECLASS 6.0	27272703
ECLASS 6.2	27272703
ECLASS 7.0	27272703
ECLASS 8.0	27272703
ECLASS 8.1	27272703
ECLASS 9.0	27272703
ECLASS 10.0	27272703
ECLASS 11.0	27272703
ECLASS 12.0	27272703
ETIM 5.0	EC001832
ETIM 6.0	EC001832
ETIM 7.0	EC001832
ETIM 8.0	EC001832

UNSPSC 16.0901

46171620

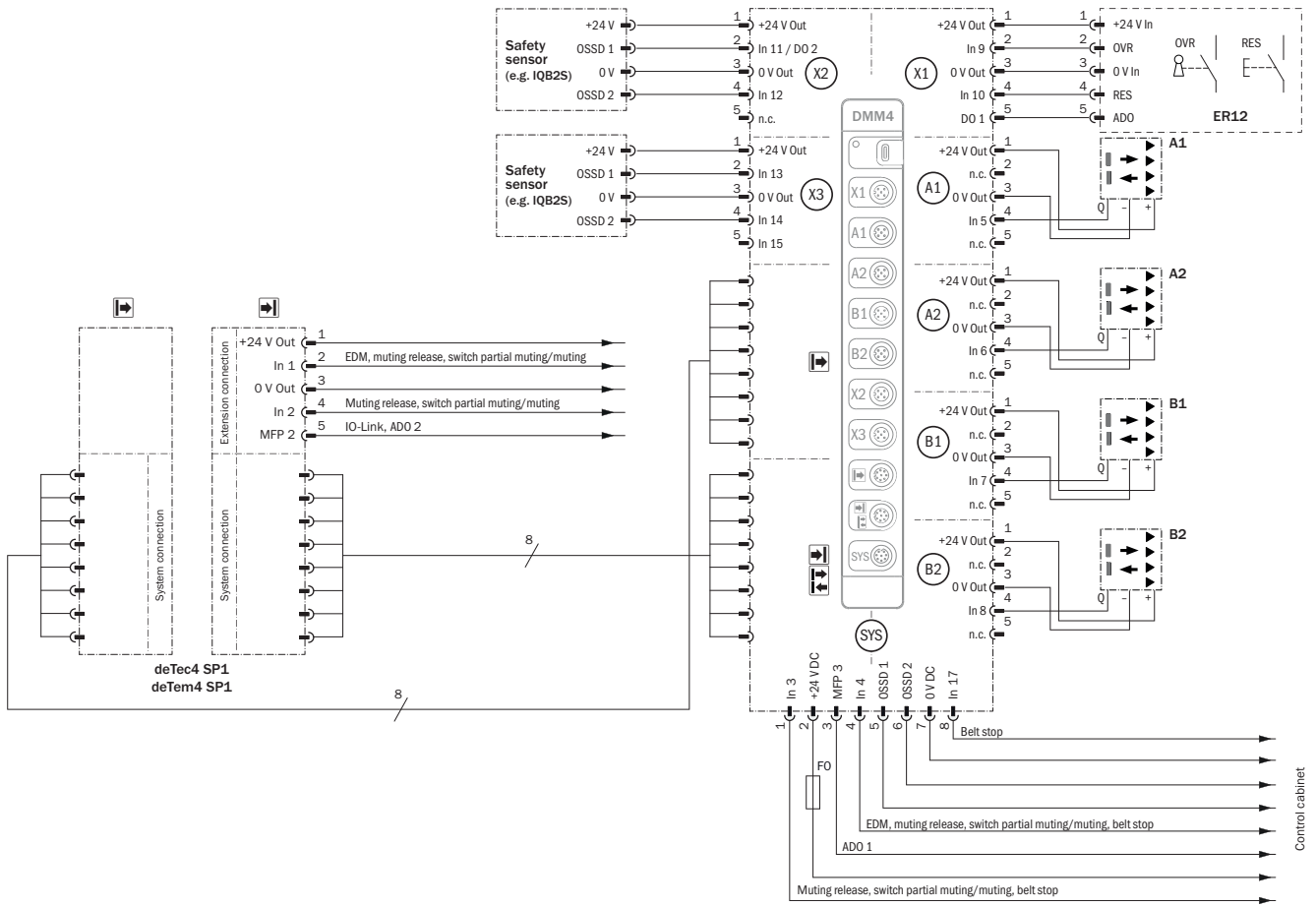
Maattekening



Afmetingen in mm (inch)

Aantal stralen	Straalafstand S	L1 (hoogte zonder indicatielampje)	L2 (hoogte met indicatielampje)
1	-	313	-
2	500	672	692
3	400	972	992
4	300	1072	1092

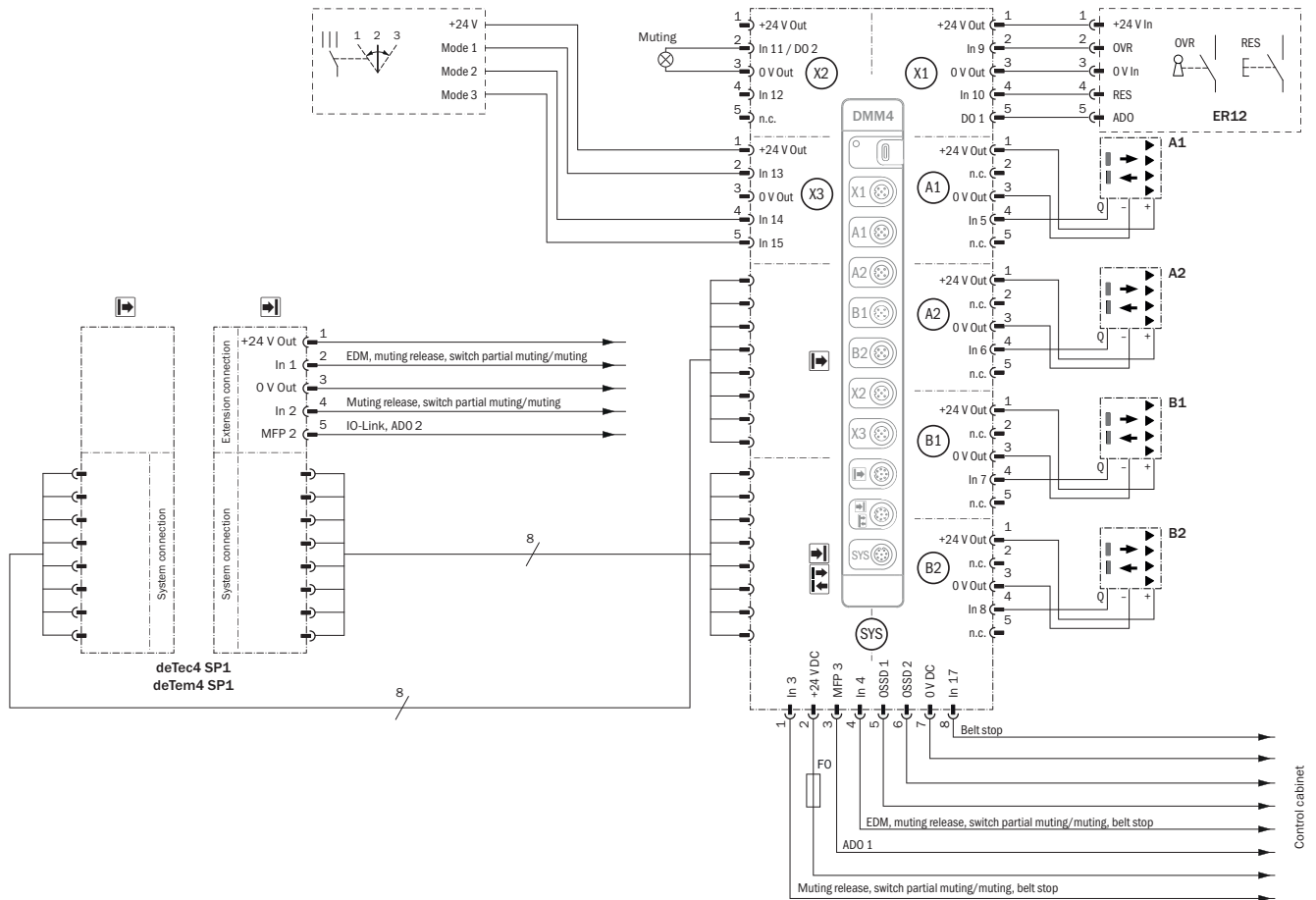
Schakelvoorbeeld deTec4 / deTem4 op DMM4, schakelingsvoorbeeld, muting, reset, override, SDI



E416641/00/2024-12-20

De specificaties in de gebruiksaanwijzingen van de gebruikte apparaten moeten worden opgevolgd.

Schakelvoorbeeld deTec4 / deTem4 op DMM4, muting, reset, override, bedrijfsmodusselectie



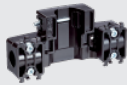




E416642/00/2024-12-20

De specificaties in de gebruiksaanwijzingen van de gebruikte apparaten moeten worden opgevolgd.

Aanbevolen accessoires

Meer apparaatuitvoeringen en accessoires → www.sick.com/deTem

	Korte beschrijving	Type	Artikelnr.
Bevestigingstechniek			
	<ul style="list-style-type: none"> • Beschrijving: QuickFix-houder voor 2 apparaten (bijvoorbeeld zender en ontvanger) • Materiaal: Kunststof • Details: Kunststof • Verpakkingseenheid: 4 stuks 	BEF-3SHABPKU4	2098710
	<ul style="list-style-type: none"> • Beschrijving: FlexFix-houder voor 2 apparaten (bijvoorbeeld zender en ontvanger), afstelbaar ± 15°, inclusief schroef M5 • Materiaal: Kunststof • Details: Kunststof • Verpakkingseenheid: 4 stuks 	BEF-1SHABPKU4	2066614
	<ul style="list-style-type: none"> • Beschrijving: Houder muting-arm voor deTec veiligheidslichtgordijn of deTem meerstralig lichtscherm • Verpakkingseenheid: 1 stuk • Geschikt voor: deTec, deTem 	Muting-arm-houder	2106455
	<ul style="list-style-type: none"> • Beschrijving: Muting-arm, kort • Geschikt voor: deTec, deTem 	Muting-arm, kort	2111924
	<ul style="list-style-type: none"> • Beschrijving: Muting-arm, lang • Geschikt voor: deTec, deTem 	Muting-arm, lang	2111923

SICK IN ÉÉN OOGOPSLAG

SICK is één van de toonaangevende fabrikanten van intelligente sensoren en sensoroplossingen voor industriële toepassingen. Ons unieke aanbod van producten en services is de perfecte basis voor een veilige en efficiënte besturing van processen, voor de bescherming van mensen tegen ongevallen en het voorkomen van milieuverontreiniging.

Wij hebben uitgebreide ervaring in diverse uiteenlopende domeinen en kennen grondig de branchespecifieke processen en eisen. Zo kunnen wij met intelligente sensoren precies de oplossingen leveren die onze klanten nodig hebben. In onze testcentra in Europa, Azië en Noord-Amerika worden systeemoplossingen voor onze klanten getest en geoptimaliseerd. Dat alles maakt van ons een betrouwbare leverancier en R&D-partner.

Onze uitgebreide services vervolledigen ons aanbod. Met onze SICK LifeTime Services ondersteunen we u tijdens de gehele levenscyclus van de machine en zorgen we voor veiligheid en productiviteit.

Dat is voor ons “Sensor Intelligence”.

WERELDWIJD BIJ U IN DE BUURT:

Contactpersonen en andere vestigingen → www.sick.com