

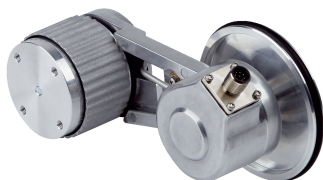


MWS120-14B31C32768

MWS120

MEETWIEL-ENCODER

SICK
Sensor Intelligence.



Afbeelding kan afwijken

Bestelinformatie

Type	Artikelnr.
MWS120-14B31C32768	1127208

bij levering inbegrepen: DFS60A-S4AC32768 (1), BEF-MWS120-ARM (1), BEF-MR10200AP (1)

Meer apparaatuitvoeringen en accessoires → www.sick.com/MWS120



Gedetailleerde technische specificaties

Veiligheidstechnische karakteristieken

MTTF_D (gemiddelde tijd tot een gevaarlijke uitval)	300 jaren (EN ISO 13849-1) ^{1) 2)}
--	---

¹⁾ Bij dit product gaat het om een standaardproduct en geen veiligheidscomponent in de zin van de machinerichtlijn. Berekening op basis van nominale last van de componenten, gemiddelde omgevingstemperatuur 40 °C, inzetfrequentie 8760 h/a. Alle elektronische uitvalen worden gezien als gevaarlijke uitvalen. Voor nadere informatie zie documentnr. 8015532.

²⁾ Waarde heeft betrekking op de aangebouwde encoder.

Performance

Impulsen per omwenteling	32.768
Meetstap (resolutie mm/puls)	0,02 ¹⁾ 2)
Herhaalnauwkeurigheid	< 0,1 mm ³⁾

¹⁾ Rekenvoorbeeld: meetwiel omvang/impulsen per omwenteling = 200 mm / 16.384 impulsen per omwenteling = 0,012 mm/puls.

²⁾ Waarde gebaseerd op de meetwielomtrek. De meetwielomtrek is afhankelijk van productietoleranties, slijtage, gekozen veerspankracht en het gedrag van het meetwieloppervlak bij verschillende temperaturen en op verschillende meetoppervlakken. Om de nauwkeurigste meetresultaten te verkrijgen, wordt voor positioneringstaken een referentierun aanbevolen, om rekening te houden met de toepassings specifieke meetwieleigenschappen.

³⁾ Waarde gebaseerd op het veerarmmechanisme. De terugslag van het meetwielmechanisme is minimaal, wat precieze, herhaalbare metingen mogelijk maakt.

Interfaces

Communicatie-interface	Incrementeel
Communicatie-interface detail	TTL / RS-422
Aantal signaalkanalen	6-kanaals

Elektrisch

Aansluittype	Stekker, M12, 8-pins, Radiaal
Voedingsspanning	4,5 V ... 5,5 V
Ompoolbeveiligd	-
Korstluitvastheid van de outputs	✓ ¹⁾

¹⁾ Kortsluiting met een ander kanaal US of GND betrouwbaar voor maximaal 30 s.

Mechanica

Omtrek meetwiel	200 mm ¹⁾
Oppervlak meetwiel	Glad polyurethaan oppervlak
Montage	Meetwiel voor gemonteerd
Materiaal, veerarmmechanisme	
Veelement	Roestvast staal
Meetwielkern	Aluminium
Draaimoment bij start	0,5 Ncm (bij 20 °C)
Draaimoment bij bedrijf	0,3 Ncm (bij 20 °C)
Levensduur lagers	3,6 x 10 ¹⁰ omwentelingen
Minimale veerspanning	4 N ²⁾ ³⁾
Toegestane werkzone met veer max. (continue werking)	± 10 mm
Levensduur veerelement	> 1,5 mln. cycli
Montagepositie relatief aan meetobject	Bij voorkeur van boven, van onderen mogelijk ⁴⁾
Aangebouwde encoder	DFS60, DFS60A-S4AC32768, 1054809
Aangebouwde mechaniek	BEF-MWS120-ARM, 2118239
Aangebouwd meetwiel	BEF-MR10200AP, 4084738

¹⁾ Het oppervlak van een meetwiel is onderhevig aan slijtage. Deze hangt af van de aanpersdruk, het acceleratiegedrag in de applicatie, verplaatsingssnelheid, meetoppervlak, mechanische afstelling van het meetwiel, temperatuur en omgevingscondities. Aanbevolen wordt om de toestand van het meetwiel regelmatig te controleren en indien nodig te vervangen.

²⁾ De juiste veerspanning voor de applicatie voorkomt slip in de applicatie zonder het meetoppervlak te beschadigen.

³⁾ De spankracht kan in 6 vaste stappen à 4 N worden ingesteld. 4 N komt overeen met een stap.

⁴⁾ Bij montage van onderen moet bij de veervoorspanning rekening worden gehouden met het encodergewicht.

Omgevingsgegevens

EMC	Conform EN 61000-6-2 eb EN 61000-6-3
Isolatieklasse	IP67 (IEC 60529)
Bedrijfstemperatuurbereik	-30 °C ... +80 °C ¹⁾
Opslagtemperatuurbereik	-40 °C ... +100 °C ¹⁾

¹⁾ De waarde komt overeen met de kleinste temperatuurwaarde van de geïnstalleerde producten. Kijk voor aanvullende informatie in de afzonderlijke gegevensbladen.

Certificaten

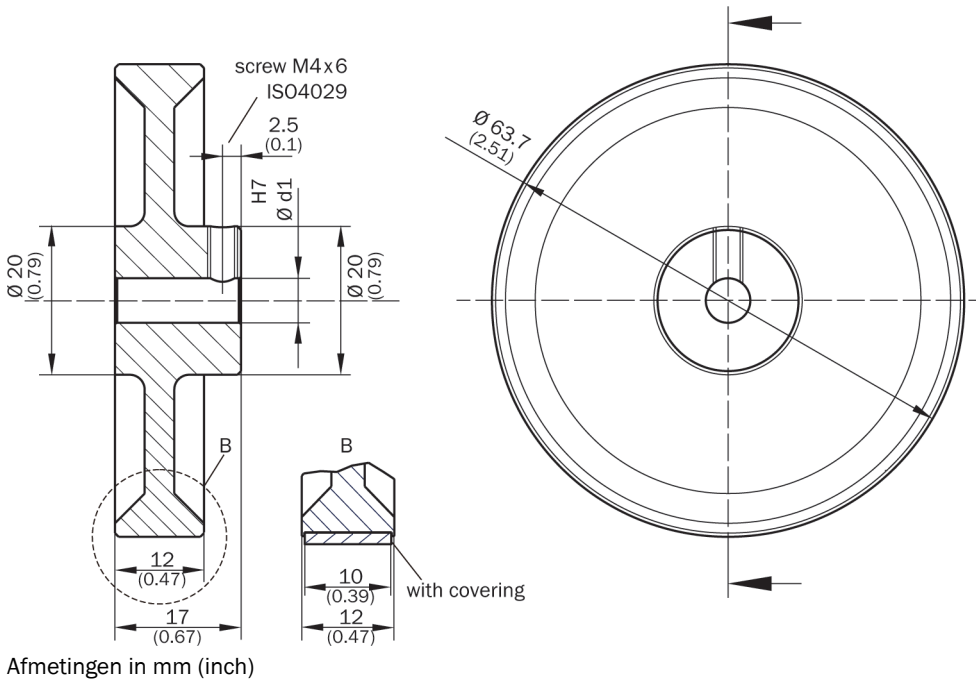
EU declaration of conformity	✓
UK declaration of conformity	✓
ACMA declaration of conformity	✓
Moroccan declaration of conformity	✓
China RoHS	✓

Classificaties

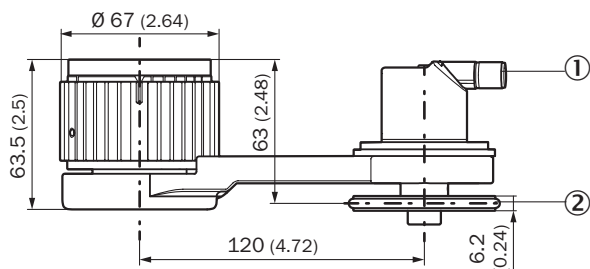
ECLASS 5.0	27270501
ECLASS 5.1.4	27270501
ECLASS 6.0	27270590
ECLASS 6.2	27270590

ECLASS 7.0	27270501
ECLASS 8.0	27270501
ECLASS 8.1	27270501
ECLASS 9.0	27270501
ECLASS 10.0	27270790
ECLASS 11.0	27270707
ECLASS 12.0	27270504
ETIM 5.0	EC001486
ETIM 6.0	EC001486
ETIM 7.0	EC001486
ETIM 8.0	EC001486
UNSPSC 16.0901	41112113

Maattekening



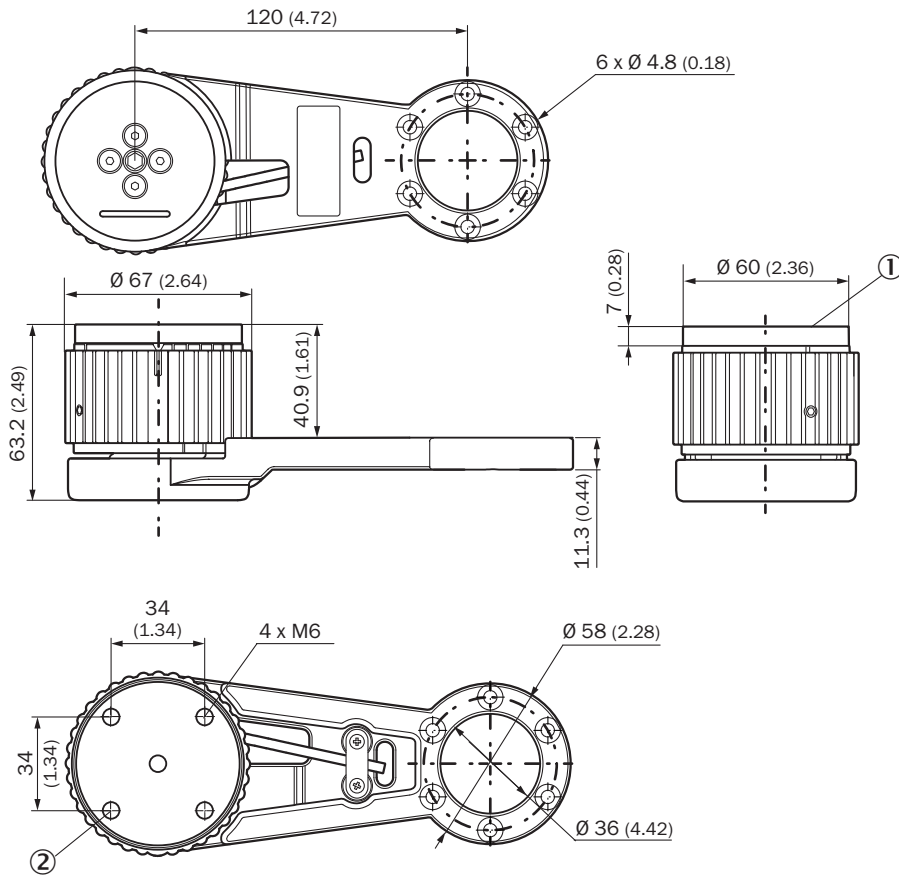
Maattekening



Afmetingen in mm (inch)

- ① S.v.p. maattekeningen voor de gemonteerde encoder uit de desbetreffende datasheet ontlene.
 ② Omtrek en oppervlak van het meetwiel zijn afhankelijk van het gemonteerde meetwiel.

Maattekening



Afmetingen in mm (inch)






- ① Adapterplaat
 ② gaten van de adapterplaat, maximale draaddiepte 6 mm

Aanbevolen accessoires

Meer apparaatuitvoeringen en accessoires → www.sick.com/MWS120

	Korte beschrijving	Type	Artikelnr.
meetwielen en meetwielmechanismen			
	<ul style="list-style-type: none"> Productsegment: Meetwielen en meetwielmechanismen Product: Meetwielen Beschrijving: Aluminium-meetwiel met O-ring (NBR70) voor massieve as 10 mm, omtrek 200 mm 	BEF-MR010020R	2055224
	<ul style="list-style-type: none"> Productsegment: Meetwielen en meetwielmechanismen Product: Meetwielen Beschrijving: Aluminium-meetwiel met O-ring (NBR70) voor massieve as 10 mm, omtrek 300 mm 	BEF-MR010030R	2049278
	<ul style="list-style-type: none"> Productsegment: Meetwielen en meetwielmechanismen Product: Meetwielen Beschrijving: Meetwiel met O-ring (NBR70) voor massieve as 10 mm, omtrek 500 mm 	BEF-MR010050R	2055227
	<ul style="list-style-type: none"> Productsegment: Meetwielen en meetwielmechanismen Product: Meetwielen Beschrijving: Aluminium-meetwiel, oppervlak met kruiskarteling voor massieve as 10 mm, omtrek 500 mm 	BEF-MR10500AK	4084733
	<ul style="list-style-type: none"> Productsegment: Meetwielen en meetwielmechanismen Product: Meetwielen Beschrijving: Aluminium-meetwiel, oppervlak met kruiskarteling voor massieve as 10 mm, omtrek 200 mm 	BEF-MR10200AK	4084737
	<ul style="list-style-type: none"> Productsegment: Meetwielen en meetwielmechanismen Product: Meetwielen Beschrijving: Aluminium-meetwiel met glad polyurethaan-oppervlak voor massieve as 10 mm, omtrek 200 mm 	BEF-MR10200AP	4084738
	<ul style="list-style-type: none"> Productsegment: Meetwielen en meetwielmechanismen Product: Meetwielen Beschrijving: Aluminium-meetwiel met geribbeld polyurethaan-oppervlak voor massieve as 10 mm, omtrek 200 mm 	BEF-MR10200APG	4084740
	<ul style="list-style-type: none"> Productsegment: Meetwielen en meetwielmechanismen Product: Meetwielen Beschrijving: Aluminium-meetwiel met polyurethaan-oppervlak met noppen voor massieve as 10 mm, omtrek 200 mm 	BEF-MR10200APN	4084739
	<ul style="list-style-type: none"> Productsegment: Meetwielen en meetwielmechanismen Product: Meetwielen 	BEF-MR10500AP	4084734

	Korte beschrijving	Type	Artikelnr.
	<ul style="list-style-type: none"> • Beschrijving: Veerarm voor lineaire meting met contact, veercontactdruk handmatig instelbaar zonder gereedschap in 6 stappen à 4 N vanaf 0 ... 24 N, kan worden gecombineerd met afzonderlijk verkrijgbare encoders en meetwielen. • Leveringsomvang: MWS120 veerarm (artikelnummer: 2118239), 3 st. M4 x 16 cilinderkop-schroeven voor montage van adapter of encoder • Geschikt voor: MWS120, directe montage Ø 60 mm klemflens-encoder met mechanisch asdesign 'S4' = Ø 10 mm, DBS60, DFS60, AFS60 AFM60. Ø 36 mm encoders zoals bijvoorbeeld AHS/AHM36 kunnen worden gemonteerd met een adapterflens (artikelnr.:2072298), MWS120 montagebeugel (artikelnummer: 2113284) 		
	<ul style="list-style-type: none"> • Productsegment: Meetwielen en meetwielmechanismen • Product: Meetwielen • Beschrijving: Aluminium-meetwiel, oppervlak met kruiskarteling voor massieve as 10 mm, omtrek 300 mm 	BEF-MR10300AK	2115703
	<ul style="list-style-type: none"> • Productsegment: Meetwielen en meetwielmechanismen • Product: Meetwielen • Beschrijving: Aluminium-meetwiel met glad polyurethaan-oppervlak voor massieve as 10 mm, omtrek 300 mm 	BEF-MR10300AP	2118512
	<ul style="list-style-type: none"> • Productsegment: Meetwielen en meetwielmechanismen • Product: Meetwielen • Beschrijving: Aluminium-meetwiel met geribbeld polyurethaan-oppervlak voor massieve as 10 mm, omtrek 300 mm 	BEF-MR10300APG	2118496
	<ul style="list-style-type: none"> • Productsegment: Meetwielen en meetwielmechanismen • Product: Meetwielen • Beschrijving: Aluminium-meetwiel met polyurethaan-oppervlak met noppen voor massieve as 10 mm, omtrek 300 mm 	BEF-MR10300APN	2118494
Bevestigingstechniek			
	<ul style="list-style-type: none"> • Beschrijving: Montagebeugel voor meetwielsysteem MWS120 en laser-oppervlakkbewegingssensoren SPEETEC 1D • Geschikt voor: MWS120, NCV50 (in combinatie met BEF-WN-NCV50-montagebeugel art-nr.: 2117456) 	BEF-WF-MWS-NCV	2113284

	Korte beschrijving	Type	Artikelnr.
stekkers en kabels			
	<ul style="list-style-type: none"> • Beschrijving: Incrementeel, Geïsoleerd, SSI • Aansluittype kop A: Contactdoos, M12, 8-pins, recht, A-gecodeerd • Signaaltype: Incrementeel, SSI • Kabel: CAT5, CAT5e • Aansluittechniek: IDC-snelkoppeling • Toegestane kabeldoorsnede: 0,14 mm² ... 0,34 mm² 	DOS-1208-GA01	6045001
	<ul style="list-style-type: none"> • Beschrijving: Incrementeel, Geïsoleerd, SSI • Aansluittype kop A: Contactdoos, M12, 8-pins, recht • Aansluittype kop B: Open kabeluiteinde • Signaaltype: Incrementeel, SSI • Kabel: 2 m, 8-draads, PUR, halogeenvrij • Aansluittechniek: Open kabeluiteinde • Toepassingsbereik: Gebruik met sleepkettingen, Olie-/smeermiddelbereik 	DOL-1208-G02MAC1	6032866
	<ul style="list-style-type: none"> • Beschrijving: Incrementeel, Geïsoleerd, SSI • Aansluittype kop A: Contactdoos, M12, 8-pins, recht • Aansluittype kop B: Open kabeluiteinde • Signaaltype: Incrementeel, SSI • Kabel: 5 m, 8-draads, PUR, halogeenvrij • Aansluittechniek: Open kabeluiteinde • Toepassingsbereik: Gebruik met sleepkettingen, Olie-/smeermiddelbereik 	DOL-1208-G05MAC1	6032867
	<ul style="list-style-type: none"> • Beschrijving: Incrementeel, Geïsoleerd, SSI • Aansluittype kop A: Contactdoos, M12, 8-pins, recht • Aansluittype kop B: Open kabeluiteinde • Signaaltype: Incrementeel, SSI • Kabel: 10 m, 8-draads, PUR, halogeenvrij • Aansluittechniek: Open kabeluiteinde • Toepassingsbereik: Gebruik met sleepkettingen, Olie-/smeermiddelbereik 	DOL-1208-G10MAC1	6032868
	<ul style="list-style-type: none"> • Beschrijving: Incrementeel, Geïsoleerd, SSI • Aansluittype kop A: Contactdoos, M12, 8-pins, recht • Aansluittype kop B: Open kabeluiteinde • Signaaltype: Incrementeel, SSI • Kabel: 20 m, 8-draads, PUR, halogeenvrij • Aansluittechniek: Open kabeluiteinde • Toepassingsbereik: Gebruik met sleepkettingen, Olie-/smeermiddelbereik 	DOL-1208-G20MAC1	6032869

SICK IN ÉÉN OOGOPSLAG

SICK is één van de toonaangevende fabrikanten van intelligente sensoren en sensoroplossingen voor industriële toepassingen. Ons unieke aanbod van producten en services is de perfecte basis voor een veilige en efficiënte besturing van processen, voor de bescherming van mensen tegen ongevallen en het voorkomen van milieuverontreiniging.

Wij hebben uitgebreide ervaring in diverse uiteenlopende domeinen en kennen grondig de branchespecifieke processen en eisen. Zo kunnen wij met intelligente sensoren precies de oplossingen leveren die onze klanten nodig hebben. In onze testcentra in Europa, Azië en Noord-Amerika worden systeemoplossingen voor onze klanten getest en geoptimaliseerd. Dat alles maakt van ons een betrouwbare leverancier en R&D-partner.

Onze uitgebreide services vervolledigen ons aanbod. Met onze SICK LifeTime Services ondersteunen we u tijdens de gehele levenscyclus van de machine en zorgen we voor veiligheid en productiviteit.

Dat is voor ons “Sensor Intelligence”.

WERELDWIJD BIJ U IN DE BUURT:

Contactpersonen en andere vestigingen → www.sick.com