



WSE4FP-3131100ZZZ

W4

REFLEXTASTERS EN SENSOREN

SICK
Sensor Intelligence.

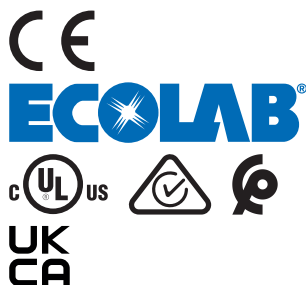


Afbeelding kan afwijken

Bestelinformatie

Type	Artikelnr.
WSE4FP-31311100ZZZ	1127055

Meer apparaatuitvoeringen en accessoires → www.sick.com/W4



Gedetailleerde technische specificaties

Kenmerken

Werkingsprincipe	Zender-ontvanger
Schakelafstand	
Schakelafstand min.	0 m
Schakelafstand max.	2 m
Afstandsbereik ontvanger tot zender max. (operationele reserve 1)	0 m ... 2 m
Afstandsbereik ontvanger tot zender aanbevolen (operationele reserve 2)	0 m ... 1,4 m
Aanbevolen schakelafstandsbereik voor beste performance	0 m ... 1,4 m
Zendstraal	
Lichtbron	PinPoint-LED
Lichtsoort	Zichtbaar rood licht
Lichtvlekvorm	Lineair
Lichtvlek grootte (afstand)	22 mm x 300 mm (1.000 mm)
Maximale verstrooiing van de zendstraal rond de genormaliseerde zendas (loensenhoek)	< +/- 1.5° (bij T _U = +23 °C)
LED-karakteristieken	
Normatieve referentie	EN 62471:2008-09 IEC 62471:2006, gewijzigd
LED-risicogroepmarkering	Vrije groep
Golflengte	635 nm
Gemiddelde levensduur	100.000 h bij T _U = +25 °C
Instelling	
Kabel/pin	Om de zender te deactiveren en de testlogica uit te voeren
Indicator (Display)	
LED blauw	BluePilot: uitlijnhelp

	LED, groen	Bedrijfsmodusindicatie Statisch aan: Power on
	LED geel	Status lichtontvangst Statisch aan: object niet aanwezig Laag: object aanwezig
Bijzondere kenmerken		Lijnvormige lichtvlek
Artikelnummer individuele componenten		WS04FX-313ZZXA0ZZZ, 2127391 WE04FP-31311100ZZZ, 2124452

Veiligheidstechnische karakteristieken

MTTF_D	574 jaren
DC_{avg}	0 %
T_M (gebruiksduur)	20 jaren

Elektrisch

Voedingsspanning U_B	10 V DC ... 30 V DC ¹⁾
Rimpel	≤ 5 V _{SS}
Gebruikscategorie	DC-12 (Conform EN 60947-5-2) DC-13 (Conform EN 60947-5-2)
Stroomopname	≤ 20 mA, zonder belasting. Bij U _B = 24 V
Beschermingsklasse	III
Digitale output	
Aantal	1
Type	Push-pull: PNP/NPN
Type schakeling	Donkerschakelend
Signaalspanning PNP HIGH/LOW	Ca. U _B -2,5 V / 0 V
Signaalspanning NPN HIGH/LOW	Ca. U _B / < 2,5 V
Uitgangsstroom I _{max}	≤ 100 mA
Beveiligingsschakeling outputs	Met ompoolbeveiliging Overstroombeveiligd Kortsluitvast
Responstijd	≤ 500 μs
Schakelfrequentie	1.000 Hz ²⁾
Pin-/draad-toewijzing, zender	
Functie pin 4 / zwart (BK)	Input, zender uit, LOW active
Pin-/draad-toewijzing, ontvanger	
Functie pin 4 / zwart (BK)	Digitale output, donkerschakelend, object aanwezig → output Q HIGH ³⁾

¹⁾ Grenswaarden.

²⁾ Bij licht-donkerverhouding 1:1.

³⁾ Deze digitale output mag niet worden verbonden met een andere output.

Mechanica

Constructie	Blokvormig
Constructie detail	Flat
Afmetingen (B x H x D)	16 mm x 40,1 mm x 12,1 mm
Aansluiting	Kabel met stekker M8, 3-pins, 110 mm

Aansluiting detail		
Diepvrieseigenschap		Onder de 0 °C kabel niet buigen
Kabeldoorsnede		0,14 mm ²
Kabeldiameter		Ø 3,4 mm
Kabellengte (L)		77 mm
Materiaal		
Behuizing		Kunststof, VISTAL®
Frontlens		Kunststof, PMMA
Kabel		Kunststof, PVC
Stekker		Kunststof, VISTAL®
Gewicht		Ca. 30 g
Max. aanhaalmoment van de bevestigingsbouten		0,4 Nm

Omgevingsgegevens

Isolatieklasse	IP66 (EN 60529) IP67 (EN 60529)
Omgevingstemperatuur bedrijf	-40 °C ... +60 °C
Omgevingstemperatuur magazijn	-40 °C ... +75 °C
Typ. Vreemdlichtongevoeligheid	Kunstmatig licht: ≤ 15.000 lx Zonlicht: ≤ 50.000 lx
Schokbestendigheid	30 g, 11 ms (3 positieve en 3 negatieve schokken langs de X-, Y- en Z-as, 18 schokken in totaal (EN60068-2-27))
Schokbestendigheid	10 Hz ... 1.000 Hz (Amplitude 1 mm, 3 x 30 min (EN60068-2-6))
Luchtvochtigheid	35 % ... 95 %, relatieve luchtvochtigheid (geen aanslag)
Elektromagnetische compatibiliteit (EMC)	EN 60947-5-2
Bestand tegen reinigingsmiddelen	ECOLAB
UL-file-nr.	NRKH.E181493 & NRKH7.E181493

Certificaten

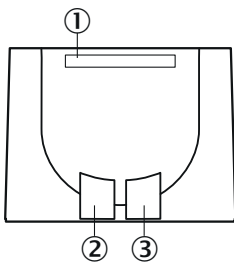
EU declaration of conformity	✓
UK declaration of conformity	✓
ACMA declaration of conformity	✓
Moroccan declaration of conformity	✓
China RoHS	✓
ECOLAB certificate	✓
cULus certificate	✓

Classificaties

ECLASS 5.0	27270901
ECLASS 5.1.4	27270901
ECLASS 6.0	27270901
ECLASS 6.2	27270901
ECLASS 7.0	27270901
ECLASS 8.0	27270901
ECLASS 8.1	27270901

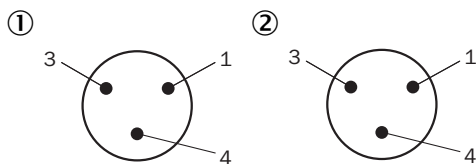
ECLASS 9.0	27270901
ECLASS 10.0	27270901
ECLASS 11.0	27270901
ECLASS 12.0	27270901
ETIM 5.0	EC002716
ETIM 6.0	EC002716
ETIM 7.0	EC002716
ETIM 8.0	EC002716
UNSPSC 16.0901	39121528

Weergave- en instelementen



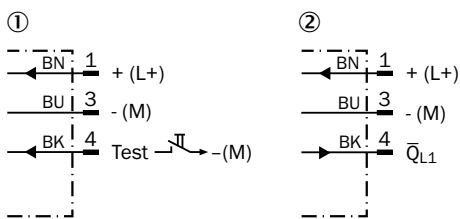
- ① LED blauw
- ② LED, groen
- ③ LED geel

Aansluittype Stekker M8, 3-pins



- ① zender
- ② ontvanger

Aansluitschema Cd-517



- ① zender
- ② ontvanger

Waarheidstabel Push-pull: PNP/NPN - donkerschakelend \bar{Q}

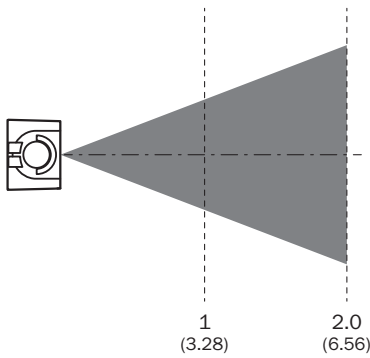
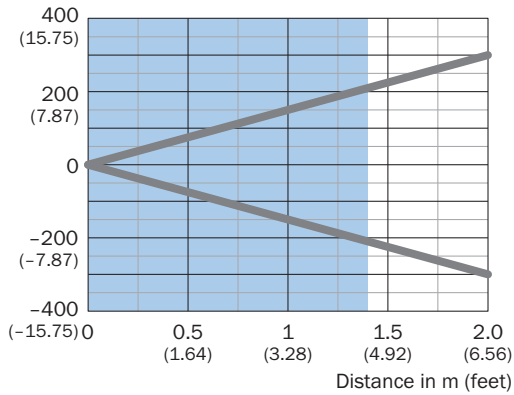
	Dark switching \bar{Q} (normally open (upper switch), normally closed (lower switch))	
	Object not present → Output LOW	Object present → Output HIGH
Light receive	✔	✘
Light receive indicator	☀	✘
Load resistance to L+	⚡	✘
Load resistance to M	✘	⚡

Waarheidstabel Push-pull: PNP/NPN - helderschakelend Q

	Light switching Q (normally closed (upper switch), normally open (lower switch))	
	Object not present → Output HIGH	Object present → Output LOW
Light receive	✔	✘
Light receive indicator	☀	✘
Load resistance to L+	✘	⚡
Load resistance to M	⚡	✘

Lichtvlek grootte Horizontaal

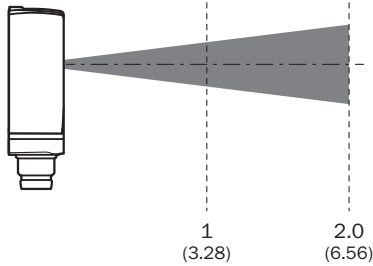
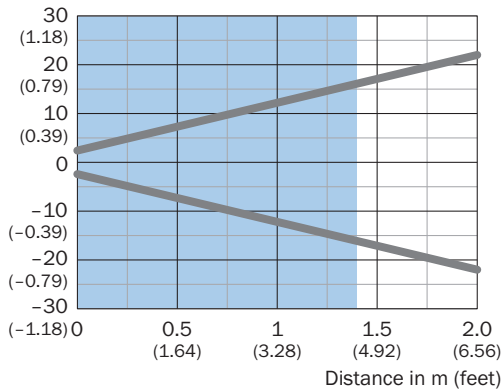
Dimensions in mm (inch)



Recommended sensing range for the best performance

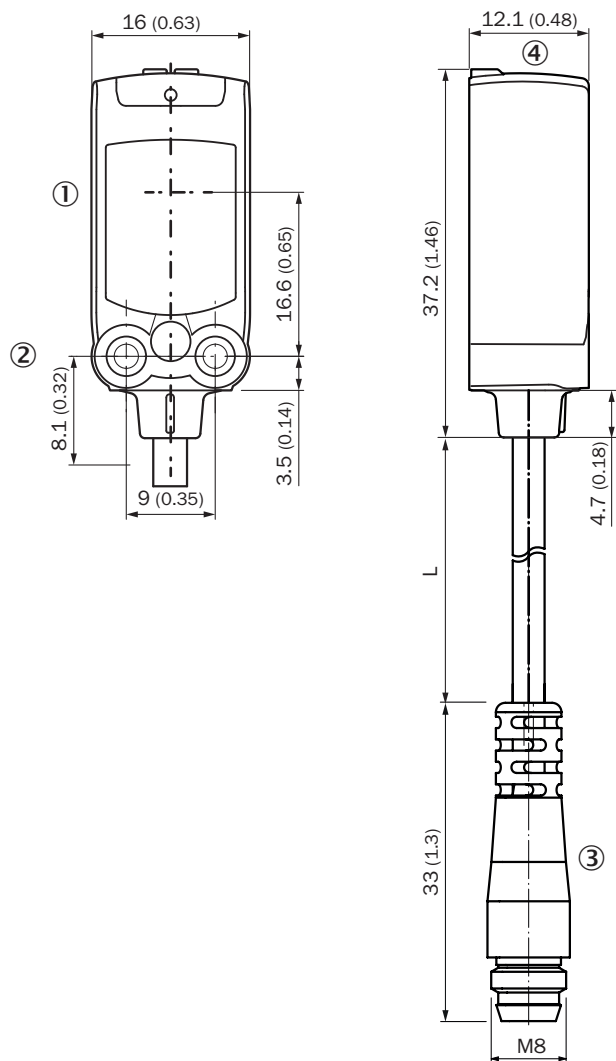
Lichtvlek grootte Verticaal

Dimensions in mm (inch)



Recommended sensing range for the best performance

Maattekening



Afmetingen in mm (inch)
voor kabellengte (l), zie technische gegevens

- ① Midden optische as
- ② Bevestigingsboring M3
- ③ Kabel met stekker M8
- ④ Weergave- en insteletelementen

Aanbevolen accessoires

Meer apparaatuitvoeringen en accessoires → www.sick.com/W4

	Korte beschrijving	Type	Artikelnr.
Bevestigingstechniek			
	<ul style="list-style-type: none"> Beschrijving: Bevestigingshoek voor wandmontage Materiaal: Roestvast staal Details: Roestvast staal 1.4571 Leveringsomvang: Incl. bevestigingsmateriaal Geschikt voor: W4S, W4F, W4S 	BEF-W4-A	2051628
	<ul style="list-style-type: none"> Beschrijving: Bevestigingshoek voor vloermontage Materiaal: Roestvast staal Details: Roestvast staal 1.4571 Leveringsomvang: Incl. bevestigingsmateriaal Geschikt voor: W4S, W4F, W4S 	BEF-W4-B	2051630
	<ul style="list-style-type: none"> Beschrijving: Plaat N08 voor universele klemhouder Materiaal: Staal, Gegoten zink Details: Staal, verzinkt (plaat), Gegoten zink (klemhouder) Leveringsomvang: Universele klemhouder (5322626), bevestigingsmateriaal Te gebruiken voor: W100, W150, W4S, W4F, W8, W9-3, W8G, W8 Laser, W8 Inox, G6, W100 Laser, W100-2, W10, G6 Inox, RAY10, W4SLG-3, W9, GR18, MultiPulse, Reflex Array, MultiLine, LUT3, KT5, KT8, KT10, CS8 	BEF-KHS-N08	2051607
stekkers en kabels			
	<ul style="list-style-type: none"> Beschrijving: Sensor-actuatorkabel, Niet geïsoleerd Aansluittype kop A: Contactdoos, M8, 3-pins, recht, A-gecodeerd Aansluittype kop B: Open kabeluiteinde Signaaltype: Sensor-actuatorkabel Kabel: 5 m, 3-draads, PVC Toepassingsbereik: Onbelaste zones, Chemicaliënbereik 	YF8U13-050VA1X-LEAX	2095884
	<ul style="list-style-type: none"> Beschrijving: Sensor-actuatorkabel, Niet geïsoleerd Aansluittype kop A: Contactdoos, M8, 3-pins, recht, A-gecodeerd Aansluittype kop B: Open kabeluiteinde Signaaltype: Sensor-actuatorkabel Kabel: 5 m, 3-draads, PUR, halogeen vrij Toepassingsbereik: Gebruik met sleepkettingen, Olie-/smeermiddelbereik, Robot, Gebruik met sleepkettingen 	YF8U13-050UA1X-LEAX	2094788
	<ul style="list-style-type: none"> Beschrijving: Niet geïsoleerd Aansluittype kop A: Stekker, M8, 3-pins, recht, A-gecodeerd Aansluittechniek: Schroefklemmen Toegestane kabeldoorsnede: 0,14 mm² ... 0,5 mm² 	STE-0803-G	6037322

SICK IN ÉÉN OOGOPSLAG

SICK is één van de toonaangevende fabrikanten van intelligente sensoren en sensoroplossingen voor industriële toepassingen. Ons unieke aanbod van producten en services is de perfecte basis voor een veilige en efficiënte besturing van processen, voor de bescherming van mensen tegen ongevallen en het voorkomen van milieuverontreiniging.

Wij hebben uitgebreide ervaring in diverse uiteenlopende domeinen en kennen grondig de branchespecifieke processen en eisen. Zo kunnen wij met intelligente sensoren precies de oplossingen leveren die onze klanten nodig hebben. In onze testcentra in Europa, Azië en Noord-Amerika worden systeemoplossingen voor onze klanten getest en geoptimaliseerd. Dat alles maakt van ons een betrouwbare leverancier en R&D-partner.

Onze uitgebreide services vervolledigen ons aanbod. Met onze SICK LifeTime Services ondersteunen we u tijdens de gehele levenscyclus van de machine en zorgen we voor veiligheid en productiviteit.

Dat is voor ons “Sensor Intelligence”.

WERELDWIJD BIJ U IN DE BUURT:

Contactpersonen en andere vestigingen → www.sick.com