



# V3DX3-004BR21A

Ruler3000

3D MACHINE VISION

**SICK**  
Sensor Intelligence.



### Bestelinformatie

Type	Artikelnr.
V3DX3-004BR21A	1126984

Meer apparaatuitvoeringen en accessoires → [www.sick.com/Ruler3000](http://www.sick.com/Ruler3000)



### Gedetailleerde technische specificaties

#### Kenmerken

<b>Technologie</b>	3D-Lasertriangulatie
<b>Streaming</b>	✓
<b>Voorgekalibreerd</b>	✓
<b>Shutter-technologie</b>	Global-Shutter
<b>Werkgedeelte</b>	54,2 mm ... 71,8 mm
<b>Voorbeeld zichtveld</b>	40 mm x 12 mm
<b>Belichtingsmodus</b>	Lineair HDR
<b>Belichting</b>	Geïntegreerd
<b>Verlichtingskleur</b>	Blauw, Laser, Zichtbaar, 450 nm, ± 10 nm
<b>Laserklasse</b>	3R (EN 60825-1:2014+A11:2021; IEC 60825-1:2014, voldoet aan de FDA-prestatienormen voor laserproducten met uitzondering van de conformiteit met IEC 60825-1 Ed.3. zoals beschreven in Laser Notice No. 56 van 8 mei 2019.)
<b>Gegevenssynchronisatie</b>	Vrij lopend, encoder triggering, externe triggering
<b>3D-meting</b>	✓
<b>Strooilichtmeting</b>	✓
<b>Reflectiemeting</b>	✓
<b>Onderdrukking van extern licht</b>	✓ <sup>1)</sup>
<b>Scheimpflugadapter, geïntegreerd</b>	✓
<b>Breedte bij minimale werkafstand</b>	38 mm
<b>Breedte bij maximale werkafstand</b>	45 mm
<b>Maximaal hoogtebereik</b>	17,6 mm

<sup>1)</sup> Blauw bandfilter.

<b>Taak</b>	Detecteren - Standaardobjecten Detecteren - Vulniveau Meten - Afmetingen, contour en volume Bewaken en controleren - Kwaliteit Positie bepalen - 3D-positiebepaling
-------------	---

<sup>1)</sup> Blauw bandfilter.

## Mechanisch/Elektrisch

<b>Materiaal, aansluitingen</b>	M12: messing met nikkelcoating
<b>Voedingsspanning</b>	24 V DC, $\pm 10\%$
<b>Rimpel</b>	$< 5 V_{SS}$
<b>Opgenomen vermogen</b>	$\leq 12 W$
<b>Isolatieklasse</b>	IP65 IP67
<b>Beschermingsklasse</b>	III
<b>Materiaal behuizing</b>	Aluminium
<b>Kleur behuizing</b>	Blauw
<b>Frontglasmateriaal</b>	Vlakglas, antireflex-gecoat
<b>Gewicht</b>	0,99 kg
<b>Afmetingen (L x B x H)</b>	129,5 mm x 60,3 mm x 100 mm

## Performance

<b>Beeldsensor</b>	CMOS-sensor van SICK met ROCC-technologie, M30
<b>Scan-/beeldfrequentie</b>	46.000 3D-profiel/s, in gereduceerde ROI 7.000 3D-profiel/s, volledig formaat
<b>Datapunten/profiel</b>	3.200
<b>Herhalingsprecisie</b>	0,5 $\mu m$ <sup>1)</sup>
<b>Typische resolutie</b>	Z-resolutie (hoogte): 1,5 $\mu m$ ... 2 $\mu m$ , X-resolutie (breedte): 17 $\mu m$ ... 20 $\mu m$

<sup>1)</sup> Hoogstwaarden gemeten voor verschillende posities in het gezichtsveld. Op elke positie worden 20 metingen verricht. De herhaalbaarheidswaarde is het drievoudige van de standaardafwijking ( $3\sigma$ ) voor alle metingen op alle posities.

## Interfaces

<b>Ethernet</b>	✓, UDP/IP
Opmerking	GigE Vision-standaard
Datatransmissiesnelheid	$\leq 1 Gbit/s$
<b>Configuratiesoftware</b>	Stream Setup
<b>Besturingssysteem</b>	Windows 10
<b>Programmeerinterface (API)</b>	GenAPI, GenTL, eigen SICK GenIStream
<b>Inputs/outputs</b>	4 x HIGH = 10 V ... 28,8 V, Configureerbaar
<b>Encoderinterface</b>	RS-422 5 V, 2 x HTL single-ended

## Omgevingsgegevens

<b>Schokbelasting</b>	15 g, 3 cycli per as
<b>Trillingsbelasting</b>	5 g, 10 Hz ... 150 Hz (EN 60068-2-6)
<b>Bedrijfsomgevingstemperatuur</b>	0 °C ... +40 °C <sup>1)</sup>

<sup>1)</sup> Niet-condenserend.

<b>Opslagtemperatuur</b>	-30 °C ... +70 °C <sup>1)</sup>
--------------------------	---------------------------------

<sup>1)</sup> Niet-condenserend.

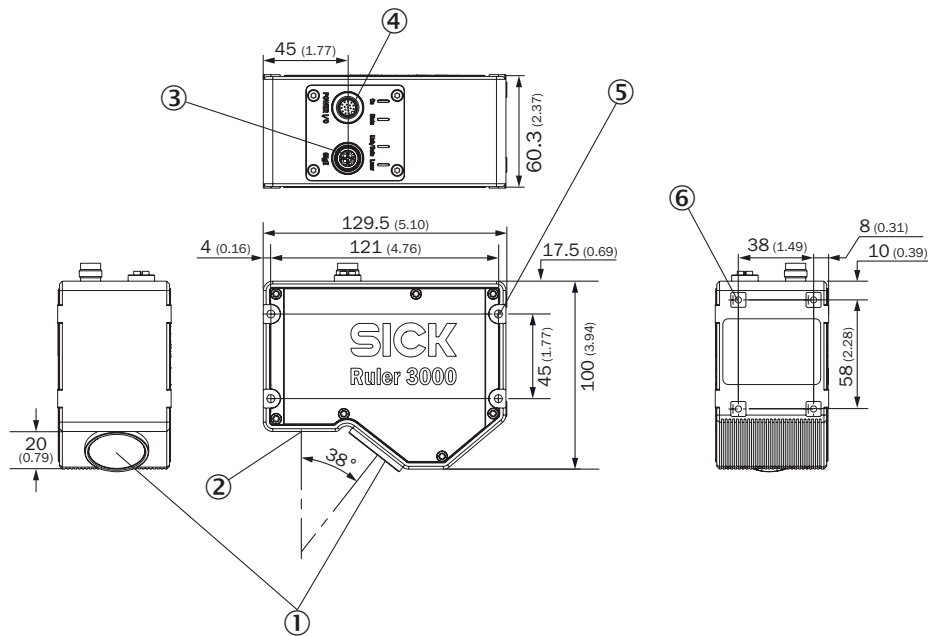
### Classificaties

<b>ECLASS 5.0</b>	27310205
<b>ECLASS 5.1.4</b>	27310205
<b>ECLASS 6.0</b>	27310205
<b>ECLASS 6.2</b>	27310205
<b>ECLASS 7.0</b>	27310205
<b>ECLASS 8.0</b>	27310205
<b>ECLASS 8.1</b>	27310205
<b>ECLASS 9.0</b>	27310205
<b>ECLASS 10.0</b>	27310205
<b>ECLASS 11.0</b>	27310205
<b>ECLASS 12.0</b>	27310205
<b>ETIM 5.0</b>	EC001820
<b>ETIM 6.0</b>	EC001820
<b>ETIM 7.0</b>	EC001820
<b>ETIM 8.0</b>	EC001820
<b>UNSPSC 16.0901</b>	43211731

### Certificaten

<b>EU declaration of conformity</b>	✓
<b>UK declaration of conformity</b>	✓
<b>ACMA declaration of conformity</b>	✓
<b>China RoHS</b>	✓
<b>cTUVus-certificaat</b>	✓
<b>Information according to Art. 3 of Data Act (Regulation EU 2023/2854)</b>	✓
<b>GigE Vision</b>	✓
<b>GenICam</b>	✓

## Maattekening



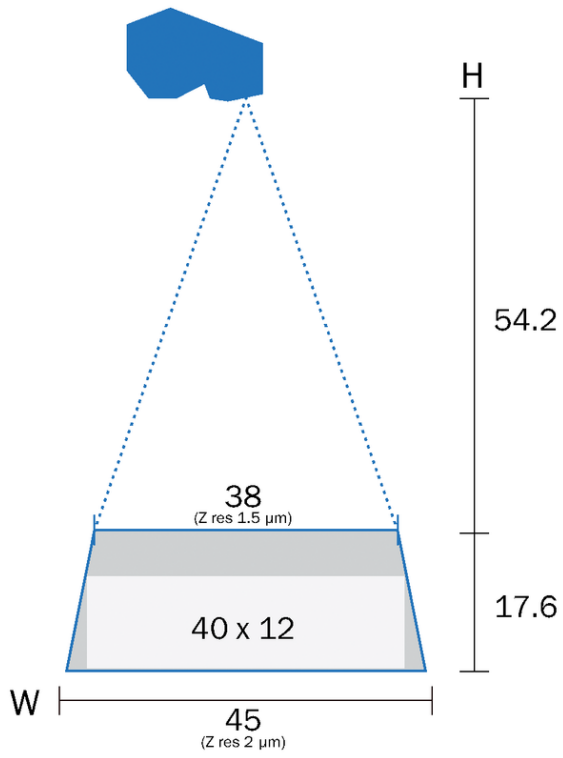
Afmetingen in mm (inch)

- ① Optische ontvanger (midden)
- ② Optische zender (midden)
- ③ gigabit-ethernetaansluiting (GbE)
- ④ Aansluiting Power I/O
- ⑤ Bevestigingsschroefdraad M5
- ⑥ Bevestigingsschroefdraad M5, 10 mm diep

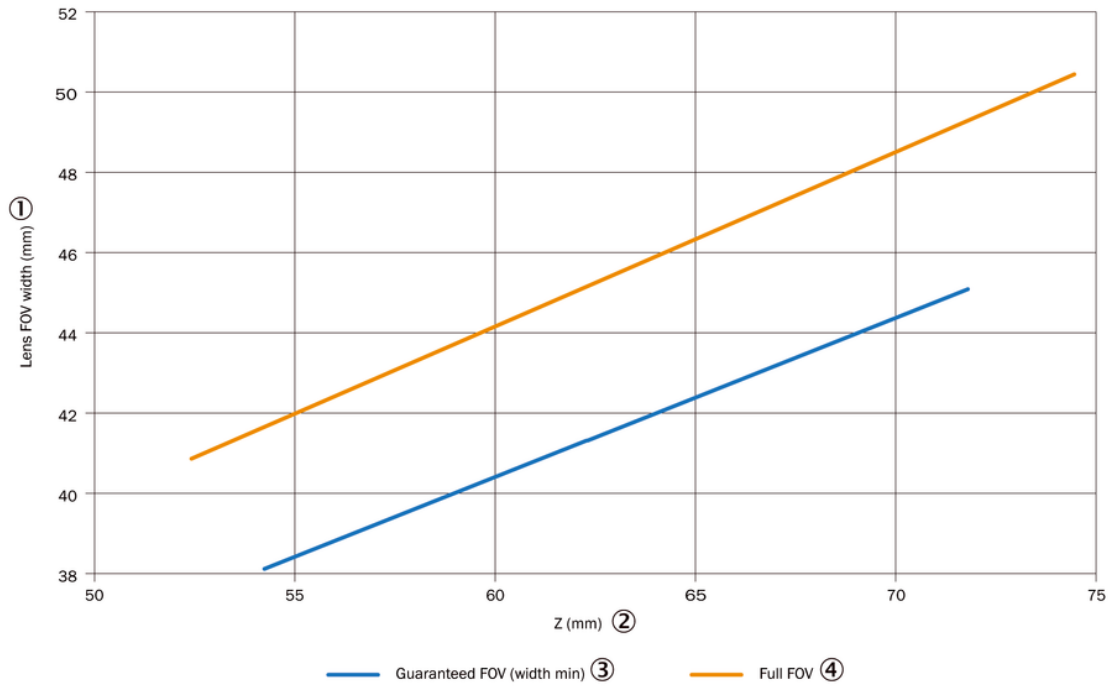
Zichtveld

**Ruler3004**

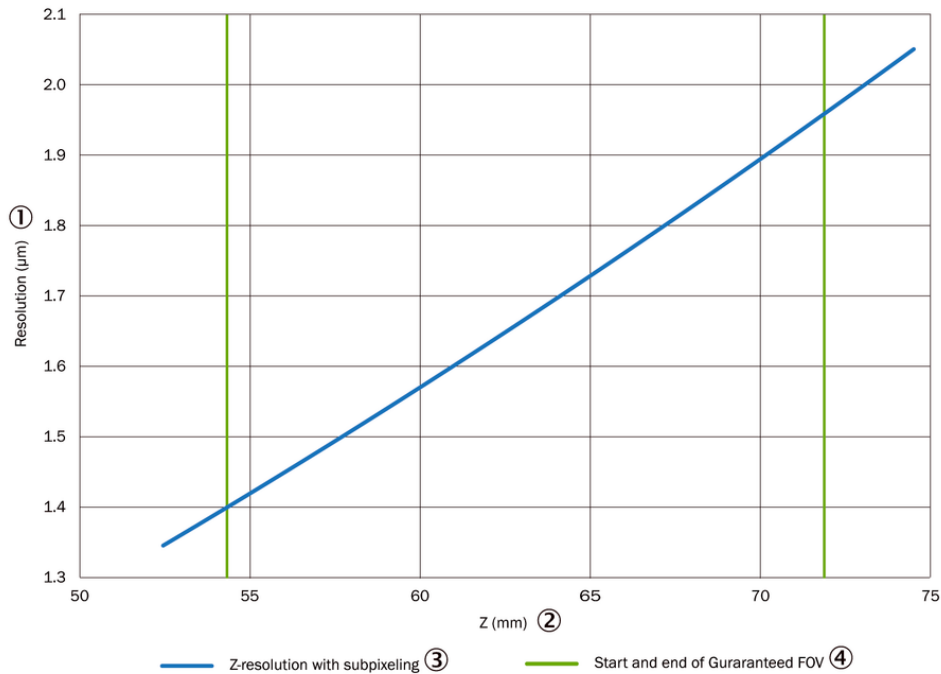
Guaranteed field of view in mm



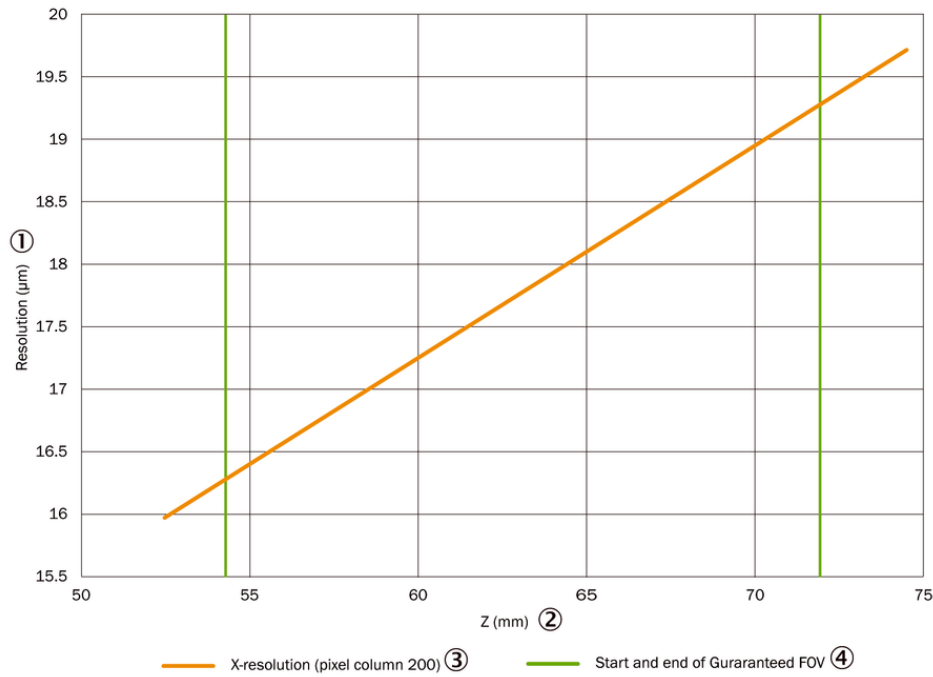
## Karakteristiek Breedte van het gezichtsveld boven de Z-positie



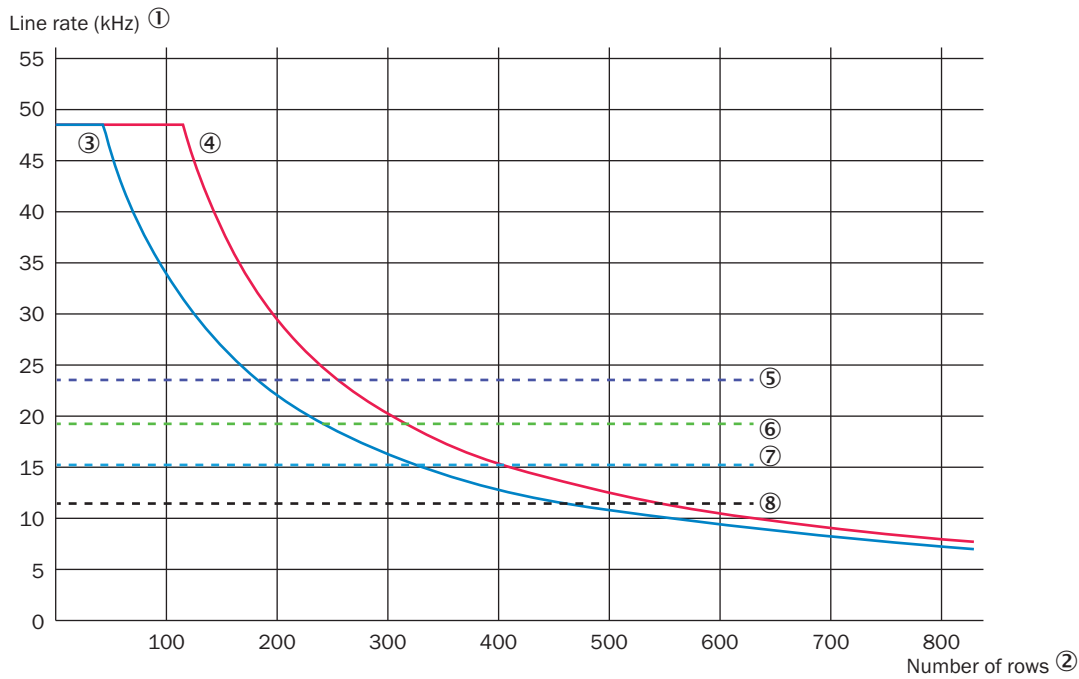
## Karakteristiek Z-resolutie boven Z-positie



### Karakteristiek X-resolutie boven Z-positie



### Karakteristiek



de maximale lijnsnelheid afhankelijk van het aantal gebruikte sensorkabels

- ① Lijnsnelheid (kHz)
- ② Aantal lijnen
- ③ Ruler3000 met geactiveerd HDR

- ④ Ruler3000 zonder geactiveerd HDR
- ⑤ bandbreedtebegrenzing voor beeldbreedte 2.560, alleen hoogtebereik
- ⑥ bandbreedtebegrenzing voor beeldbreedte 3.072, alleen hoogtebereik
- ⑦ bandbreedtebegrenzing voor beeldbreedte 2.560, hoogtebereik en reflectiefactor
- ⑧ bandbreedtebegrenzing voor beeldbreedte 3.072, hoogtebereik en reflectiefactor

## Aanbevolen accessoires

Meer apparaatuitvoeringen en accessoires → [www.sick.com/Ruler3000](http://www.sick.com/Ruler3000)

	Korte beschrijving	Type	Artikelnr.
stekkers en kabels			
	<ul style="list-style-type: none"> <li>• <b>Beschrijving:</b> Sensor-actuatorkabel, Per paar getwist, Geïsoleerd</li> <li>• <b>Aansluittype kop A:</b> Contactdoos, M12, 17-pins, recht, A-gecodeerd</li> <li>• <b>Aansluittype kop B:</b> Open kabeluiteinde</li> <li>• <b>Signaaltype:</b> Sensor-actuatorkabel</li> <li>• <b>Kabel:</b> 3 m, 17-draads, PUR</li> <li>• <b>Toepassingsbereik:</b> Olie-/smeermiddelbereik, Olie-/smeermiddelbereik, Robot, Gebruik met sleepkettingen</li> </ul>	YF2A2D-030UV1X-LEAX	6042772
	<ul style="list-style-type: none"> <li>• <b>Aansluittype kop A:</b> Stekker, M12, 8-pins, recht, Met X-codering</li> <li>• <b>Aansluittype kop B:</b> Stekker, RJ45, 8-pins, recht</li> <li>• <b>Signaaltype:</b> Ethernet, Gigabit-ethernet</li> <li>• <b>Kabel:</b> 2 m, 8-draads, PUR, halogeenvrij</li> <li>• <b>Beschrijving:</b> Ethernet, Geïsoleerd, Gigabit-ethernet</li> <li>• <b>Toepassingsbereik:</b> Olie-/smeermiddelbereik</li> </ul>	YM2X18-020EG1MR-JA8	2106258
	<ul style="list-style-type: none"> <li>• <b>Aansluittype kop A:</b> Stekker, M12, 8-pins, recht, Met X-codering</li> <li>• <b>Aansluittype kop B:</b> Stekker, RJ45, 8-pins, recht</li> <li>• <b>Signaaltype:</b> Ethernet, Gigabit-ethernet</li> <li>• <b>Kabel:</b> 3 m, 8-draads, PUR, halogeenvrij</li> <li>• <b>Beschrijving:</b> Ethernet, Geïsoleerd, Gigabit-ethernet</li> <li>• <b>Toepassingsbereik:</b> Olie-/smeermiddelbereik</li> </ul>	YM2X18-030EG1MR-JA8	2145693

## SICK IN ÉÉN OOGOPSLAG

SICK is één van de toonaangevende fabrikanten van intelligente sensoren en sensoroplossingen voor industriële toepassingen. Ons unieke aanbod van producten en services is de perfecte basis voor een veilige en efficiënte besturing van processen, voor de bescherming van mensen tegen ongevallen en het voorkomen van milieuverontreiniging.

Wij hebben uitgebreide ervaring in diverse uiteenlopende domeinen en kennen grondig de branchespecifieke processen en eisen. Zo kunnen wij met intelligente sensoren precies de oplossingen leveren die onze klanten nodig hebben. In onze testcentra in Europa, Azië en Noord-Amerika worden systeemoplossingen voor onze klanten getest en geoptimaliseerd. Dat alles maakt van ons een betrouwbare leverancier en R&D-partner.

Onze uitgebreide services vervolledigen ons aanbod. Met onze SICK LifeTime Services ondersteunen we u tijdens de gehele levenscyclus van de machine en zorgen we voor veiligheid en productiviteit.

**Dat is voor ons “Sensor Intelligence”.**

## WERELDWIJD BIJ U IN DE BUURT:

Contactpersonen en andere vestigingen → [www.sick.com](http://www.sick.com)