

SICK.COM



DATASHEET

V3DX3-010BR21A

Ruler3000
3D machine Vision

SICK Sensor Intelligence

3D MACHINE VISION

V3DX3-010BR21A

BESTELINFORMATIE

Type	Artikelnr.
V3DX3-010BR21A	1126983

Verdere apparaatvarianten en accessoires op www.sick.com/Ruler3000



GEDETAILEERDE TECHNISCHE SPECIFICATIES

KENMERKEN

Technologie	3D-Lasertriangulatie
Streaming	✓
Voorgekalibreerd	✓
Shutter-technologie	Global-Shutter
Werkgedeelte	99 mm ... 149 mm
Voorbeeld zichtveld	85 mm x 30 mm
Belichtingsmodus	Lineair HDR
Belichting	Geïntegreerd
Verlichtingskleur	Blauw, Laser, Zichtbaar, 450 nm, ± 10 nm
Laserklasse	3R (EN 60825-1:2014+A11:2021; IEC 60825-1:2014, voldoet aan de FDA-prestatienormen voor laserproducten met uitzondering van de conformiteit met IEC 60825-1 Ed.3. zoals beschreven in Laser Notice No. 56 van 8 mei 2019.)
Gegevenssynchronisatie	Vrij lopend, encoder triggering, externe triggering
3D-meting	✓
Strooilichtmeting	✓
Reflectiemeting	✓
Onderdrukking van extern licht	✓ ¹⁾
Scheimpflugadapter, geïntegreerd	✓
Breedte bij minimale werkafstand	77 mm
Breedte bij maximale werkafstand	105 mm

¹⁾ Blauw bandfilter.

Maximaal hoogtebereik	50 mm
Taak	Detecteren - Standaardobjecten Detecteren - Vulniveau Meten - Afmetingen, contour en volume Bewaken en controleren - Kwaliteit Positie bepalen - 3D-positiebepaling

¹⁾ Blauw bandfilter.

MECHANISCH/ELEKTRISCH

Materiaal, aansluitingen	M12: messing met nikkelcoating
Voedingsspanning	24 V DC, ± 10 %
Rimpel	< 5 V _{ss}
Opgenomen vermogen	≤ 12 W
Isolatieklasse	IP65 IP67
Beschermingsklasse	III
Materiaal behuizing	Aluminium
Kleur behuizing	Blauw
Frontglas materiaal	Vlakglas, antireflex-gecoat
Gewicht	1,2 kg
Afmetingen (L x B x H)	151,5 mm x 60,3 mm x 100 mm

PERFORMANCE

Beeldsensor	CMOS-sensor van SICK met ROCC-technologie, M30
Scan-/beeldfrequentie	46.000 3D-profiel/s, in gereduceerde ROI 7.000 3D-profiel/s, volledig formaat
Datapunten/profiel	3.200
Herhalingsprecisie	0,8 µm ¹⁾
Typische resolutie	Z-resolutie (hoogte): 3 µm ... 6 µm, X-resolutie (breedte): 32 µm ... 45 µm

¹⁾ Hoogtewaarden gemeten voor verschillende posities in het gezichtsveld. Op elke positie worden 20 metingen verricht. De herhaalbaarheidswaarde is het drievoudige van de standaardafwijking (3 σ) voor alle metingen op alle posities.

INTERFACES

Ethernet	✓, UDP/IP
Opmerking	GigE Vision-standaard
Datatransmissiesnelheid	≤ 1 Gbit/s
Configuratie software	Stream Setup
Besturingssysteem	Windows 10
Programmeerinterface (API)	GenAPI, GenTL, eigen SICK GenStream
Inputs/outputs	4 x HIGH = 10 V ... 28,8 V, Configureerbaar
Encoderinterface	RS-422 5 V, 2 x HTL single-ended

OMGEVINGSGEGEVENS

Schokbelasting	15 g, 3 cycli per as
Trillingsbelasting	5 g, 10 Hz ... 150 Hz (EN 60068-2-6)
Bedrijfsomgevingstemperatuur	0 °C ... +40 °C ¹⁾
Opslagtemperatuur	-30 °C ... +70 °C ¹⁾

¹⁾ Niet-condenserend.

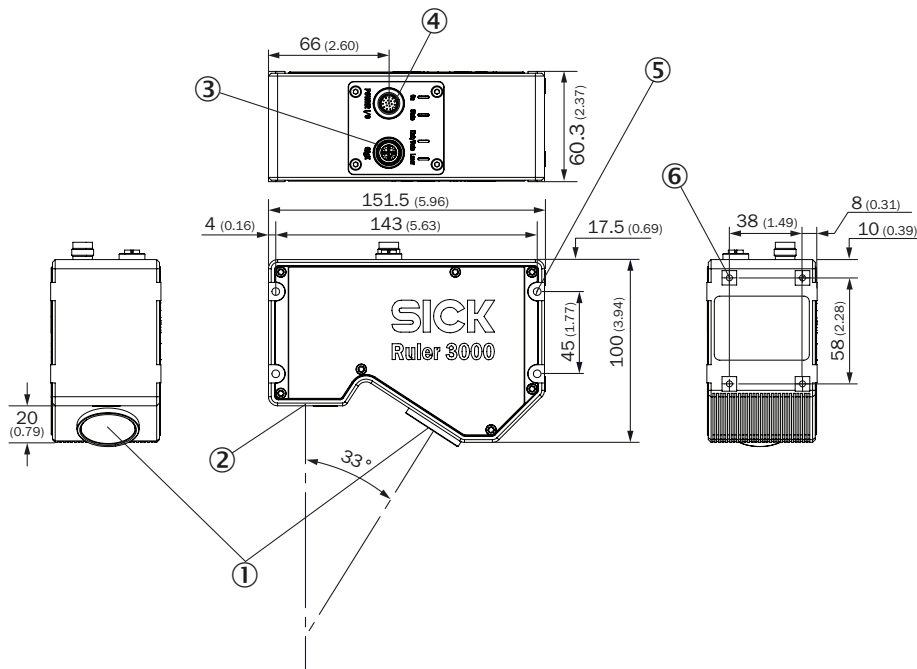
CERTIFICATEN

EU declaration of conformity	✓
UK declaration of conformity	✓
ACMA declaration of conformity	✓
China RoHS	✓
Information according to Art. 3 of Data Act (Regulation EU 2023/2854)	✓
GigE Vision	✓
GenICam	✓

CLASSIFICATIES

ECLASS 5.0	27310205
ECLASS 5.1.4	27310205
ECLASS 6.0	27310205
ECLASS 6.2	27310205
ECLASS 7.0	27310205
ECLASS 8.0	27310205
ECLASS 8.1	27310205
ECLASS 9.0	27310205
ECLASS 10.0	27310205
ECLASS 11.0	27310205
ECLASS 12.0	27310205
ETIM 5.0	EC001820
ETIM 6.0	EC001820
ETIM 7.0	EC001820
ETIM 8.0	EC001820
UNSPSC 16.0901	43211731

MAATTEKENING



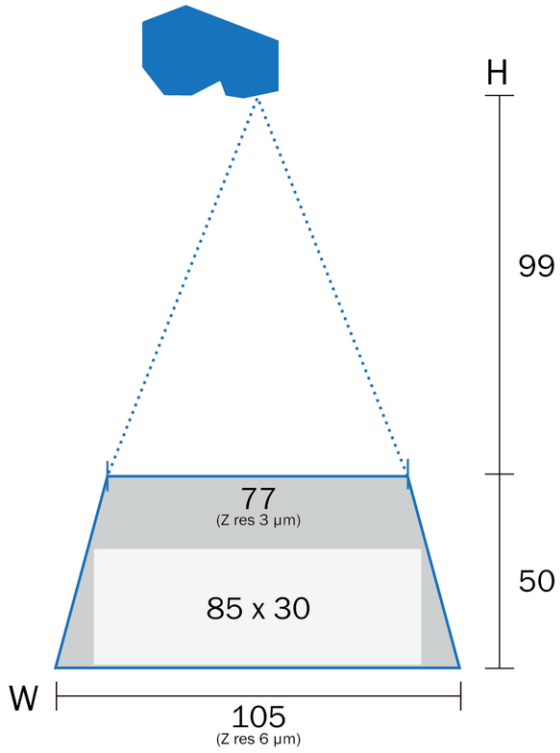
Afmetingen in mm (inch)

- ① Optische ontvanger (midden)
- ② Optische zender (midden)
- ③ gigabit-ethernet aansluiting (GbE)
- ④ Aansluiting Power I/O
- ⑤ Bevestigingsschroefdraad M5
- ⑥ Bevestigingsschroefdraad M5, 10 mm diep

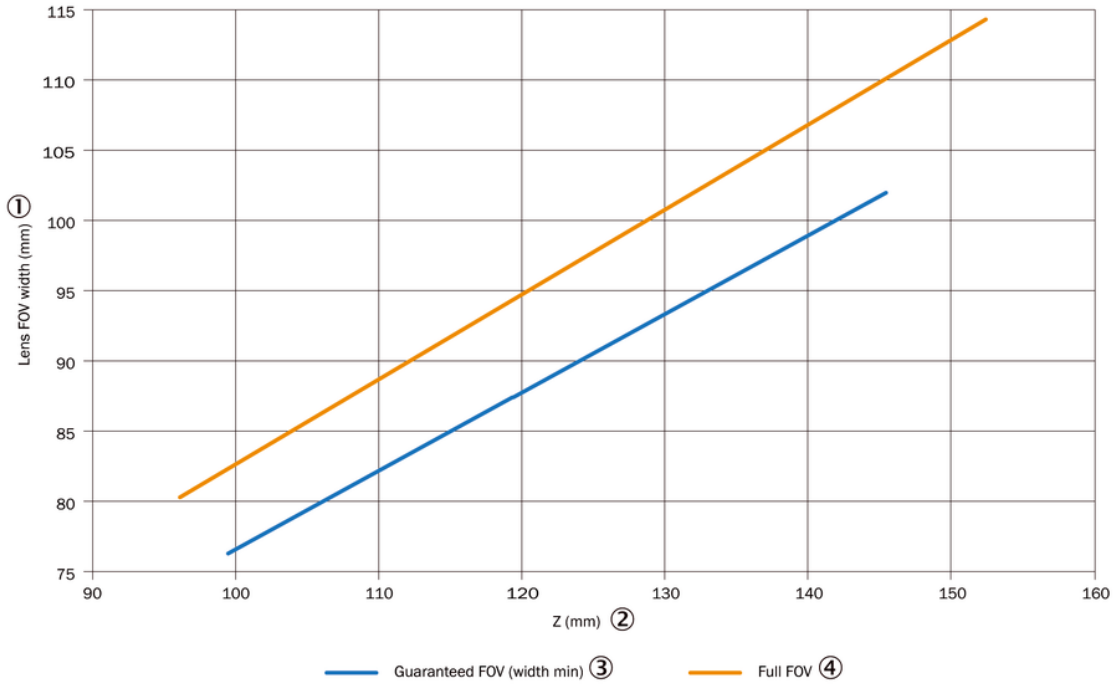
ZICHTVELD

Ruler3010

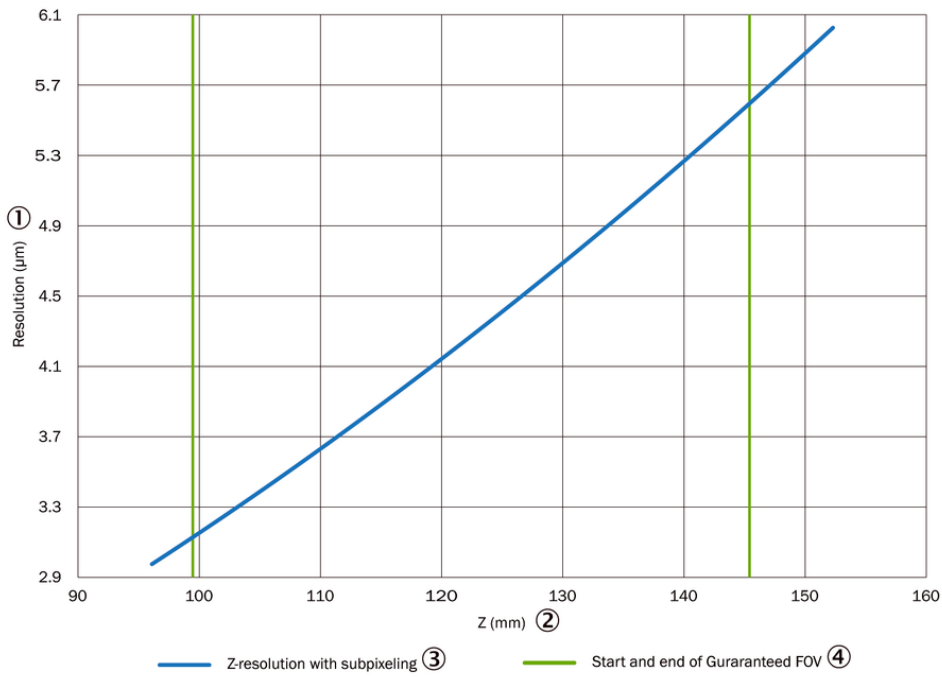
Guaranteed field of view in mm



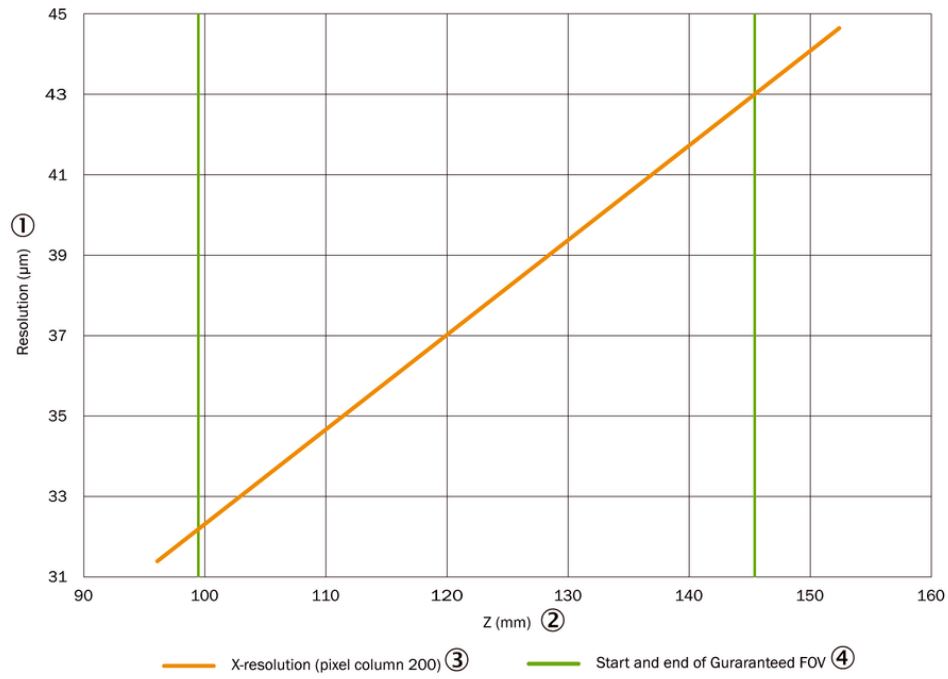
KARAKTERISTIEK BREEDTE VAN HET GEZICHTSVELD BOVEN DE Z-POSITIE

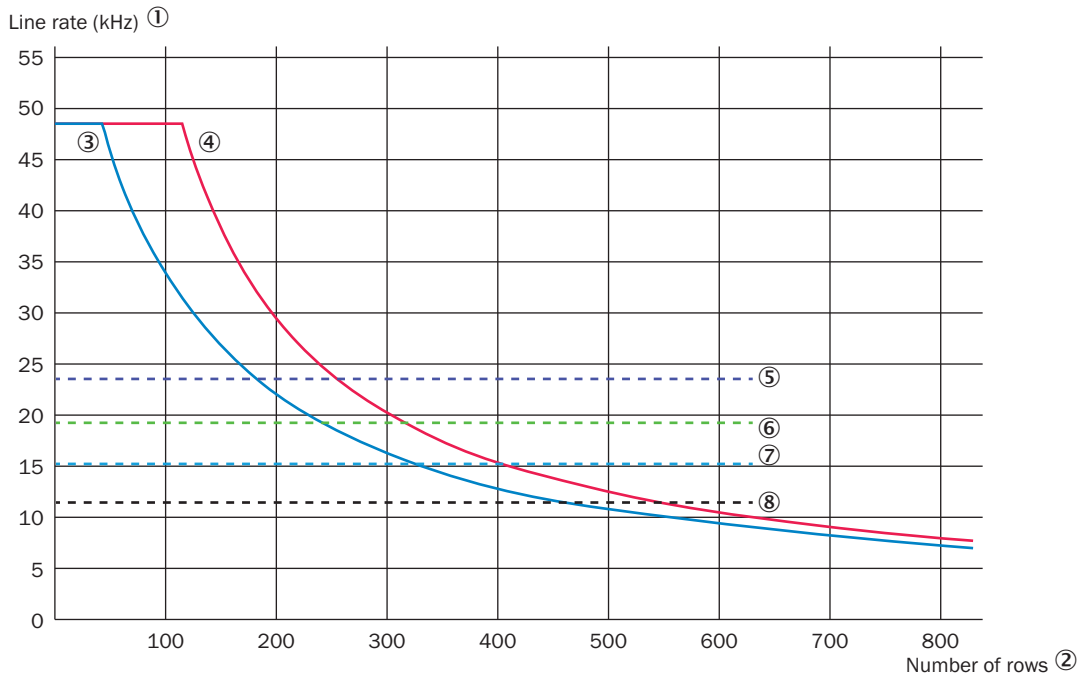


KARAKTERISTIEK Z-RESOLUTIE BOVEN Z-POSITIE



KARAKTERISTIEK X-RESOLUTIE BOVEN Z-POSITIE



KARAKTERISTIEK

de maximale lijnsnelheid afhankelijk van het aantal gebruikte sensorkabels

① Lijnsnelheid (kHz)

② Aantal lijnen

③ Ruler3000 met geactiveerd HDR

④ Ruler3000 zonder geactiveerd HDR

⑤ bandbreedtebegrenzing voor beeldbreedte 2.560, alleen hoogtebereik

⑥ bandbreedtebegrenzing voor beeldbreedte 3.072, alleen hoogtebereik

⑦ bandbreedtebegrenzing voor beeldbreedte 2.560, hoogtebereik en reflectiefactor

⑧ bandbreedtebegrenzing voor beeldbreedte 3.072, hoogtebereik en reflectiefactor

Meer informatie en geschikte accessoires, toepassingsvoorbeelden en downloads zoals CAD-maatmodellen, gebruiksaanwijzingen en software vindt u onder www.sick.com/1126983



SICK IN ÉÉN OOGOPSLAG

SICK is een wereldwijd toonaangevende technologieonderneming voor intelligente sensoroplossingen en geïntegreerde oplossingen in de industriële automatisering. Onze technologieën stellen wereldwijd nieuwe normen en maken uw industriële processen efficiënter, veiliger en duurzamer – zowel in de logistiek als in de productie.

SICK combineert sensorintelligentie met branche-inzicht en gecertificeerde adviesdiensten. Wij bieden u de ideale basis voor schaalbare en op maat gesneden automatiseringsoplossingen en bieden u een toegevoegde waarde over de hele waardescheppingsketen. Onze nauwe samenwerking met onze klanten is meer dan alleen een belofte: samen verbeteren we de productiviteit, verhogen we de kwaliteit, beschermen we de gezondheid en veiligheid en zorgen we voor een duurzame toekomst. Met empathie en vertrouwen.

Met passie en een pioniersgeest ontwikkelt SICK al sinds 1946 innovatieve technologieën. Dankzij een wereldwijd netwerk in ca. 40 landen biedt SICK wereldwijde dekking en is ook altijd aanwezig bij u in de buurt. Het hoofdkantoor van het bedrijf is gevestigd in Waldkirch in de buurt van Freiburg in Duitsland. Onze klanten doen hun voordeel met ons inzicht in lokale en wereldwijde eisen en behoeften, die wij vertalen naar oplossingen op maat.