



NANS3-CAAZ30IZ1

nanoScan3

VEILIGHEIDSLASERSCANNER

SICK
Sensor Intelligence.



Bestelinformatie

Type	Artikelnr.
NANS3-CAAZ30IZ1	1126794

Meer apparaatuitvoeringen en accessoires → www.sick.com/nanoScan3

Afbeelding kan afwijken



Gedetailleerde technische specificaties

Kenmerken

Productuitvoering	nanoScan3 Pro - EtherNet/IP
Uitvoering	Sensor zonder systeemstekker
Toepassingsbereik	Indoor
Reikwijdte veiligheidsveld	3 m
Reikwijdte waarschuwingsveld	10 m
Afstandsmeebereik	40 m
Aantal gelijktijdig bewaakte velden	≤ 8 ¹⁾
Aantal velden	128
Aantal bewakingssituaties	128
Scanhoek	275°
Resolutie (configureerbaar)	20 mm 30 mm 40 mm 50 mm 60 mm 70 mm 150 mm 200 mm
Hoekresolutie	0,17°
Responstijd	85 ms
Veiligheidsveldtoeslag	65 mm

¹⁾ Beschermings-, waarschuwings- of contourdetectievelden.

Veiligheidstechnische karakteristieken

Type	Type 3 (IEC 61496)
Safety Integrity Level	SIL 2 (IEC 61508)
Categorie	Categorie 3 (EN ISO 13849)

Performance level	PL d (EN ISO 13849)
PFH_D (gemiddelde waarschijnlijkheid van gevaarlijk falen en/of defect per uur)	8,0 x 10 ⁻⁸
T_M (gebruiksduur)	20 jaren (EN ISO 13849)
Veilige toestand bij storing	De veiligheidsoutputs via netwerk zijn logisch 0.

Functies

Herstartblokkering	✓
Relaiscontrole (EDM)	✓
Meervoudige evaluatie	✓
Omschakeling bewakingssituatie	✓
Simultane bewaking	✓
Statische veiligheidsveldomschakeling	✓
Dynamische veiligheidsveldomschakeling	✓
Veilige contourdetectie	✓
Contour als referentie	✓
Geïntegreerd configuratiegeheugen	✓
Meetgegevensuitvoer	Via ethernet

Interfaces

Aansluittype	Afhankelijk van systeemstekker
Outputs	
OSSD-paren	0
Veiligheidsoutputs via netwerk	8
Type configuratie	Pc met Safety Designer (configuratie- en diagnosesoftware)
Configuratie- en diagnosesoftware	USB 2.0, Micro-USB
Dataprotocol	
Diensten	EtherNet/IP™ CIP Safety™ CoLa 2 (configuratie en diagnose met de Safety Designer) Data-output DHCP SNMP SNTP (client en server)
Veldbus, industrieel netwerk	EtherNet/IP™
RPI (requested packet interval)	5 ms ... 1.000 ms, veelvoud van 5 ms
Ondersteunde protocolveries	Common Industrial Protocol: The CIP Networks Library Volume 1, Edition 3.29 EtherNet/IP™: The CIP Networks Library Volume 2, Edition 1.26 CIP Safety™: The CIP Networks Library Volume 5, Edition 2.21
Displayelementen	Grafisch kleurendisplay, LEDs

Elektrisch

Beschermingsklasse	III (EN 61140)
Voedingsspanning U_V	24 V DC (16,8 V DC ... 30 V DC)
Opgenomen vermogen typisch	5,5 W

Mechanica

Afmetingen (B x H x D)	106,6 mm x 80 mm x 117,5 mm (inclusief systeemstekker)
Gewicht	0,67 kg
Materiaal behuizing	Aluminium
Kleur behuizing	RAL 1021 (koolzaadgeel), RAL 9005 (zwart)
Materiaal optische kap	Polycarbonat

Omgevingsgegevens

Isolatieklasse	IP65 (IEC 60529)
Vreemdlichtongevoeligheid	≤ 40 klx (IEC 61496-3) ¹⁾
Bedrijfsomgevingstemperatuur	-10 °C ... +50 °C
Opslagtemperatuur	-25 °C ... +70 °C
Schokbestendigheid	IEC 60068-2-6, IEC 60068-2-64, IEC 60721-3-5, IEC TR 60721-4-5, IEC 61496-3
	Klasse 5M1 (IEC 60721-3-5)
Schokbestendigheid	IEC 60068-2-27, IEC 60721-3-5, IEC TR 60721-4-5, IEC 61496-3
	Klasse 5M1 (IEC 60721-3-5)
	Continue schok 50 m/s ² , 11 ms
	100 m/s ² , 16 ms
EMC	IEC 61496-1, IEC 61000-6-2, IEC 61000-6-3

¹⁾ Kenmerkende ongevoeligheid voor vreemdlicht, met vreemdlichtbronnen direct in het scanvlak volgens IEC 61496-3: ≤ 3 klx.

Overige gegevens

Lichtsoort	Gepulste laserdiode
Golflengte	905 nm
Detecteerbare remissiefactor	1,8% ... meerdere 1000%
Laserklasse	1 (21 CFR 1040.10 en 1040.11, IEC 60825-1)

Certificaten

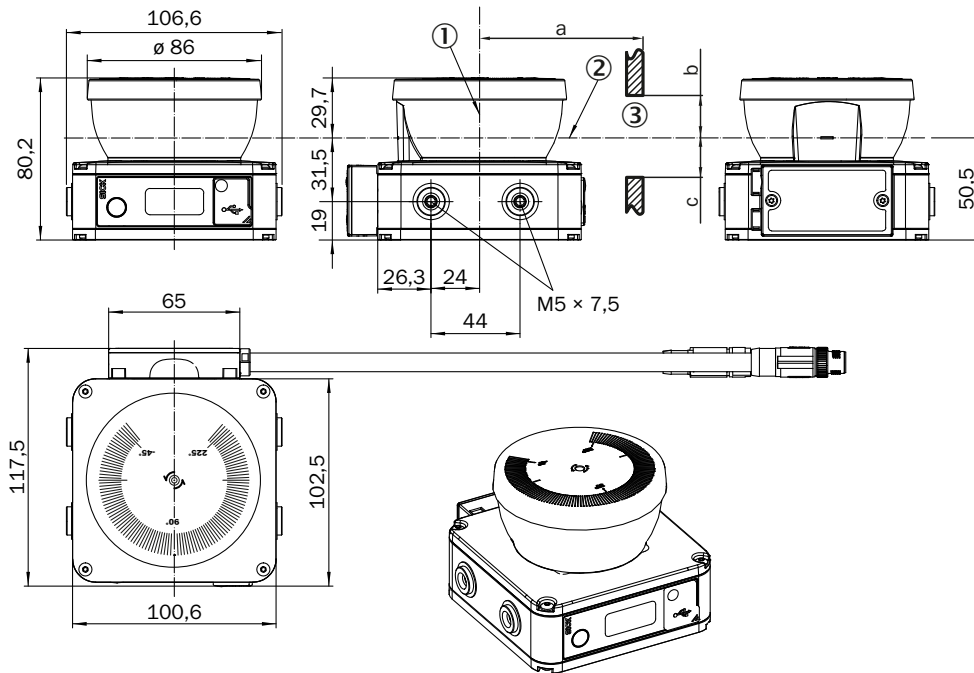
EU declaration of conformity	✓
UK declaration of conformity	✓
ACMA declaration of conformity	✓
China RoHS	✓
UK-Type-Examination approval	✓
cULus certificate	✓
EC-Type-Examination approval	✓
China GB certificate	✓
Information according to Art. 3 of Data Act (Regulation EU 2023/2854)	✓

Classificaties

ECLASS 5.0	27272705
ECLASS 5.1.4	27272705
ECLASS 6.0	27272705
ECLASS 6.2	27272705

ECLASS 7.0	27272705
ECLASS 8.0	27272705
ECLASS 8.1	27272705
ECLASS 9.0	27272705
ECLASS 10.0	27272705
ECLASS 11.0	27272705
ECLASS 12.0	27272705
ETIM 5.0	EC002550
ETIM 6.0	EC002550
ETIM 7.0	EC002550
ETIM 8.0	EC002550
UNSPSC 16.0901	39121528

Maattekening



Afmetingen in mm (inch)

- ① spiegeldraai-as
- ② scanniveau
- ③ vereiste kijkspleet (a: lengte van de kijkspleet, b: minimale hoogte boven het scanvlak, c: minimale hoogte onder het scanvlak. Zie de gebruiksaanwijzing voor details)

Aanbevolen accessoires

Meer apparaatuitvoeringen en accessoires → www.sick.com/nanoScan3

	Korte beschrijving	Type	Artikelnr.
Bevestigingstechniek			
	<ul style="list-style-type: none"> • Beschrijving: Montagebeugel • Materiaal: Roestvast staal • Details: Roestvast staal V2A (1.4301), Poedercoating IGP-DURA face 5803A • Verpakkingseenheid: 1 stuk 	Bevestigingsset 1a	2111767
	<ul style="list-style-type: none"> • Beschrijving: Montagebeugel met bescherming van optische kap • Materiaal: Roestvast staal • Details: Roestvast staal V2A (1.4301), Poedercoating IGP-DURA face 5803A • Verpakkingseenheid: 1 stuk 	Bevestigingsset 1b	2111768
	<ul style="list-style-type: none"> • Beschrijving: Afstelhouder, uitlijning om dwarsas en diepteas mogelijk • Materiaal: Roestvast staal • Details: Roestvast staal V2A (1.4301), Poedercoating IGP-DURA face 5803A • Verpakkingseenheid: 1 stuk 	Bevestigingsset 2a	2111769
	<ul style="list-style-type: none"> • Beschrijving: Afstelhouder met bescherming van optische kap, uitlijning om dwarsas en diepteas mogelijk • Materiaal: Roestvast staal • Details: Roestvast staal V2A (1.4301), Poedercoating IGP-DURA face 5803A • Verpakkingseenheid: 1 stuk 	Bevestigingsset 2b	2111770
stysteemstekkers en uitbreidingsmodules			
	<ul style="list-style-type: none"> • Beschrijving: Geïntegreerd configuratiegeheugen 	NANSX-AAAAAEZZ1	2105154

SICK IN ÉÉN OOGOPSLAG

SICK is één van de toonaangevende fabrikanten van intelligente sensoren en sensoroplossingen voor industriële toepassingen. Ons unieke aanbod van producten en services is de perfecte basis voor een veilige en efficiënte besturing van processen, voor de bescherming van mensen tegen ongevallen en het voorkomen van milieuverontreiniging.

Wij hebben uitgebreide ervaring in diverse uiteenlopende domeinen en kennen grondig de branchespecifieke processen en eisen. Zo kunnen wij met intelligente sensoren precies de oplossingen leveren die onze klanten nodig hebben. In onze testcentra in Europa, Azië en Noord-Amerika worden systeemoplossingen voor onze klanten getest en geoptimaliseerd. Dat alles maakt van ons een betrouwbare leverancier en R&D-partner.

Onze uitgebreide services vervolledigen ons aanbod. Met onze SICK LifeTime Services ondersteunen we u tijdens de gehele levenscyclus van de machine en zorgen we voor veiligheid en productiviteit.

Dat is voor ons “Sensor Intelligence”.

WERELDWIJD BIJ U IN DE BUURT:

Contactpersonen en andere vestigingen → www.sick.com