



WTB12L-34161120A00

W12

REFLEXTASTERS EN SENSOREN

SICK
Sensor Intelligence.



Afbeelding kan afwijken



Bestelinformatie

Type	Artikelnr.
WTB12L-34161120A00	1126068

Meer apparaatuitvoeringen en accessoires → www.sick.com/W12

Gedetailleerde technische specificaties

Kenmerken

Werkingsprincipe	Reflex-taster
Werkingsprincipe detail	Achtergrondonderdrukking
Schakelafstand	
Schakelafstand min.	80 mm
Schakelafstand max.	850 mm
Instelbereik schakeldrempel voor achtergrondonderdrukking	90 mm ... 850 mm
Referentieobject	Object met 90 % remissiefactor (komt overeen met standaardwit volgens DIN 5033)
Minimale afstand tussen ingestelde schakelafstand en achtergrond (zwart 6% / wit 90%)	6 mm, bij 250 mm afstand
Aanbevolen schakelafstandsbereik voor beste performance	100 mm ... 300 mm
Zendstraal	
Lichtbron	Laser
Lichtsoort	Zichtbaar rood licht
Lichtvlekform	Ellipsvormig
Lichtvlek-grootte (afstand)	2,2 mm x 1,2 mm (300 mm)
Maximale verstrooiing van de zendstraal rond de genormaliseerde zendas (loensenhoek)	< +/- 1,0° (bij T _u = +23 °C)

¹⁾ Niet opzettelijk is de laserstraal staren. De laserstraal niet op de ogen van personen richten.

Eigenschappen van de laser	
Normatieve referentie	EN 60825-1:2014, IEC 60825-1:2014
Laserklasse	1 ¹⁾
Golflengte	655 nm
Impulsduur	4 µs
Maximaal pulsvermogen	< 6,74 mW
Gemiddelde levensduur	50.000 uur bij T _U = +25 °C
Kleinste detecteerbaar object (MDO) type.	
	2,5 mm, bij 300 mm afstand
	Object met 90 % remissiefactor (komt overeen met standaardwit volgens DIN 5033)
Instelling	
Druk-draai-element	BluePilot Ter instelling van de schakelafstand
IO-Link	Voor de instelling van sensorparameter en smart task-functies
Indicator (Display)	
LED blauw	BluePilot: schakelafstandsindicatie
LED, groen	Bedrijfsmodusindicatie Statisch aan: Power on Knipperend: IO-Link modus
LED geel	Status lichtontvangst Statisch aan: object aanwezig Statisch uit: object niet aanwezig
Speciale toepassingen	
	Herkenning van kleine objecten, Herkenning van highspeed-objecten, Herkenning van geperfoeerde objecten

¹⁾ Niet opzettelijk is de laserstraal staren. De laserstraal niet op de ogen van personen richten.

Veiligheidstechnische karakteristieken

MTTF_D	280 jaren
DC_{avg}	0 %
T_M (gebruiksduur)	10 jaren

Communicatie-interface

IO-Link	✓ , IO-Link V1.1
Datatransmissiesnelheid	COM2 (38,4 kBaud)
Cyclustijd	2,3 ms
Procesdatalengte	16 Bit
Procesdatastructuur	Bit 0 = schakelsignaal Q _{L1} Bit 1 = schakelsignaal Q _{L2} Bit 2 ... 15 = Current receiver level (live)
VendorID	26
DeviceID HEX	0x8002CD
DeviceID DEC	8389325
Compatibel Masterport-type	A
Ondersteuning SIO-mode	Ja

Elektrisch

Voedingsspanning U_B	10 V DC ... 30 V DC ¹⁾
Rimpel	≤ 5 V
Gebruikscategorie	DC-12 (Conform EN 60947-5-2) DC-13 (Conform EN 60947-5-2)
Stroomopname	≤ 14 mA, zonder belasting. Bij $U_B = 24$ V
Beschermingsklasse	III
Digitale output	
Aantal	2 (Antivalent)
Type	Push-pull: PNP/NPN
Type schakeling	Helder-/donkerschakelend
Signaalspanning PNP HIGH/LOW	Ca. $U_B - 2,5$ V / 0 V
Signaalspanning NPN HIGH/LOW	Ca. U_B / $< 2,5$ V
Uitgangsstroom $I_{max.}$	≤ 100 mA
Beveiligingsschakeling outputs	Met ompoolbeveiliging Overstroombeveiligd Kortsluitvast
Responstijd	≤ 500 μ s ²⁾
Herhaalnauwkeurigheid (responstijd)	150 μ s ²⁾
Schakelfrequentie	1.000 Hz ³⁾
Pin-/draad-bezetting	
BN 1	+ (L+)
WH 2	\bar{Q}_{L1} /MF Digitale output, donkerschakelend, object aanwezig → output \bar{Q}_{L1} LOW ⁴⁾ De pin 2-functie van de sensor is configureerbaar Meer mogelijke instellingen via IO-Link
BU 3	- (M)
BK 4	QL1/C Digitale output, helderschakelend, object aanwezig → output Q_{L1} HIGH ⁴⁾ De pin 4-functie van de sensor is configureerbaar IO-Link communicatie C Meer mogelijke instellingen via IO-Link

¹⁾ Grenswaarden.

²⁾ Signaallooptijd bij ohmse belasting in schakelmodus.

³⁾ Bij licht-donkerverhouding 1:1.

⁴⁾ Deze digitale output mag niet worden verbonden met een andere output.

Mechanica

Constructie	Blokvormig
Afmetingen (B x H x D)	15,6 mm x 49,5 mm x 43,1 mm
Aansluiting	Kabel met stekker M12, 4-pins, 315 mm
Aansluiting detail	
Diepvrieseigenschap	Onder de 0 °C kabel niet buigen
Kabeldoorsnede	0,14 mm ²
Kabeldiameter	Ø 3,4 mm

Kabellengte (L)	275 mm
Buigradius	In bewegende toestand > 12 x kabeldiameter
Buigcycli	1.000.000
Materiaal	
Behuizing	Metaal, Gegoten zink
Frontlens	Kunststof, PMMA
Kabel	Kunststof, PVC
Stekker	Kunststof, VISTAL®
Gewicht	Ca. 94 g
Max. aanhaalmoment van de bevestigingsbouten	1,4 Nm

Omgevingsgegevens

Isolatieklasse	IP66 (EN 60529) IP67 (EN 60529) IP69 (EN 60529)
Omgevingstemperatuur bedrijf	-20 °C ... +55 °C
Omgevingstemperatuur magazijn	-40 °C ... +70 °C
Opstarttijd	< 15 min, bij T _u onder -10 °C
Typ. Vreemdlichtonvoeligheid	Kunstmatig licht: ≤ 50.000 lx Zonlicht: ≤ 50.000 lx
Schokbestendigheid	50 g, 11 ms (25 positieve en 25 negatieve schokken langs de X-, Y- en Z-as, 150 schokken in totaal (EN60068-2-27))
Schokbestendigheid	10 Hz ... 2.000 Hz (Amplitude 0,5 mm / 10 g, 20 sweeps per as, voor de X-, Y-, Z- as, 1 octaaf/min, (EN60068-2-6))
Luchtvochtigheid	35 % ... 95 %, relatieve luchtvochtigheid (geen aanslag)
Elektromagnetische compatibiliteit (EMC)	EN 60947-5-2
Bestand tegen reinigingsmiddelen	ECOLAB
UL-file-nr.	NRKH.E181493 & NRKH7.E181493

Smart Task

Aanduiding Smart Task	Basislogica
Logische functie	Direct EN OF
Timerfunctie	Gedeactiveerd Inschakelvertraging Uitschakelvertraging In- en uitschakelvertraging Puls (One Shot)
Invertor	Ja
Schakelfrequentie	SIO Logic: 900 Hz ¹⁾ IOL: 800 Hz ²⁾
Responstijd	SIO Logic: 550 µs ¹⁾ IOL: 600 µs ²⁾
Herhaalnauwkeurigheid	SIO Logic: 200 µs ¹⁾ IOL: 250 µs ²⁾

¹⁾ Gebruik van de Smart Task-functies zonder IO-Link-communicatie (SIO-modus).

²⁾ Gebruik van de Smart Task-functies met IO-Link-communicatiefunctie.

Schakelsignaal	Schakelsignaal Q_{L1}	Schakeloutput
	Schakelsignaal \bar{Q}_{L1}	Schakeloutput

¹⁾ Gebruik van de Smart Task-functies zonder IO-Link-communicatie (SIO-modus).

²⁾ Gebruik van de Smart Task-functies met IO-Link-communicatiefunctie.

Diagnose

Apparatuurtemperatuur	
	Meetbereik Zeer koud, koud, matig, warm, heet
Apparaatstatus	Ja
Gedetailleerde apparaatstatus	Ja
Bedrijfsurenteller	Ja
Bedrijfsurenteller met reset-functie	Ja
Quality of teach	Ja

Certificaten

EU declaration of conformity	✓
UK declaration of conformity	✓
ACMA declaration of conformity	✓
Moroccan declaration of conformity	✓
China RoHS	✓
ECOLAB certificate	✓
cULus certificate	✓
IO-Link certificate	✓
Laser safety (IEC 60825-1) declaration of manufacturer	✓
Information according to Art. 3 of Data Act (Regulation EU 2023/2854)	✓

Classificaties

ECLASS 5.0	27270904
ECLASS 5.1.4	27270904
ECLASS 6.0	27270904
ECLASS 6.2	27270904
ECLASS 7.0	27270904
ECLASS 8.0	27270904
ECLASS 8.1	27270904
ECLASS 9.0	27270904
ECLASS 10.0	27270904
ECLASS 11.0	27270904
ECLASS 12.0	27270903
ETIM 5.0	EC002719
ETIM 6.0	EC002719
ETIM 7.0	EC002719

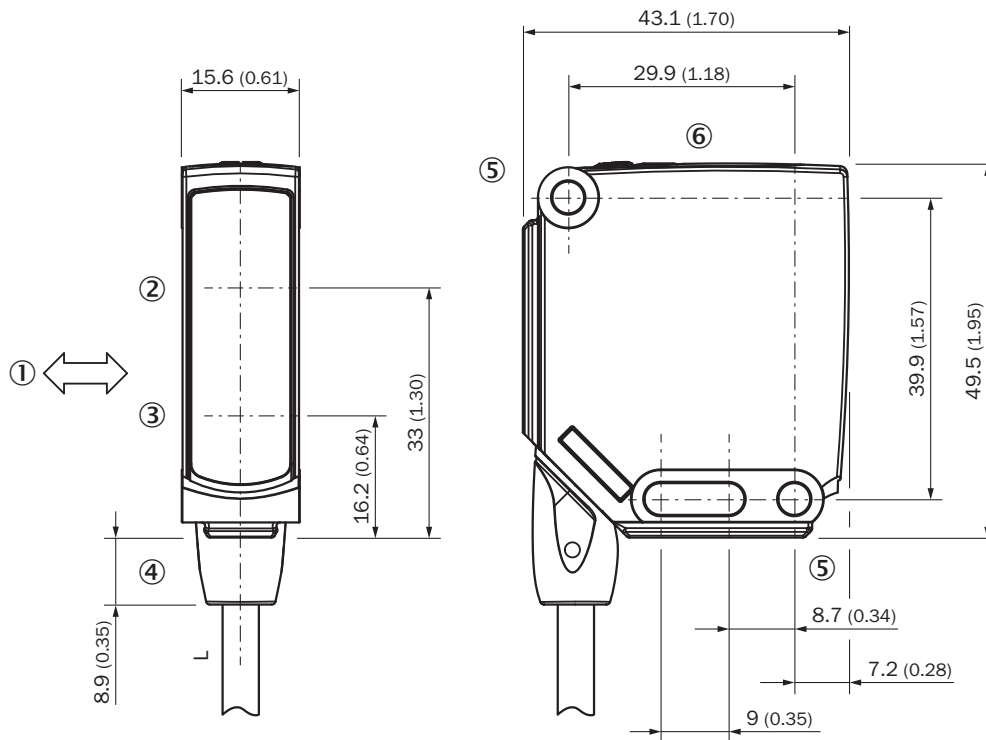
ETIM 8.0

EC002719

UNSPSC 16.0901

39121528

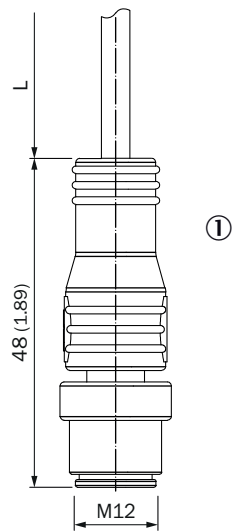
Maattekening



Afmetingen in mm (inch)
 voor kabellengte (L), zie technische gegevens

- ① Voorkeurrichting tastobjecten
- ② Midden optische as ontvangstindicator
- ③ Midden optische as zender
- ④ Aansluiting
- ⑤ Bevestigingsboring, \varnothing 4,2 mm
- ⑥ Weergave- en instelelementen

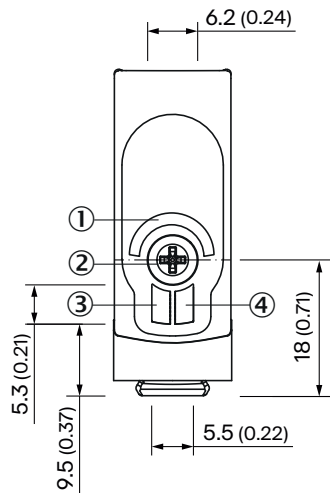
maatschets, aansluiting



Afmetingen in mm (inch)
voor kabellengte (L), zie technische gegevens

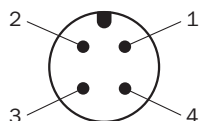
① Kabel met stekker M12

Weergave- en instelelementen



- ① LED blauw
- ② Druk-draai-element
- ③ LED, groen
- ④ LED geel

Aansluittype Stekker M12, 4-pins



Waarheidstabel Push-pull: PNP/NPN - helderschakelend Q

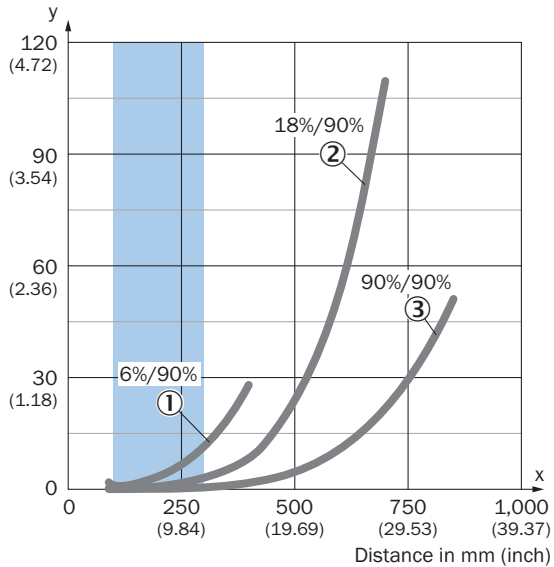
	Light switching Q (normally open (upper switch), normally closed (lower switch))	
	Object not present → Output LOW	Object present → Output HIGH
Light receive	✘	✔
Light receive indicator	✘	☀
Load resistance to L+	⚡	✘
Load resistance to M	✘	⚡

Waarheidstabel Push-pull: PNP/NPN - donkerschakelend Q̄

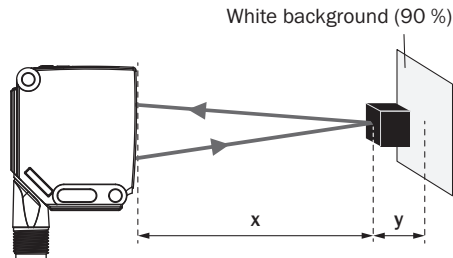
	Dark switching Q̄ (normally closed (upper switch), normally open (lower switch))	
	Object not present → Output HIGH	Object present → Output LOW
Light receive	✘	✔
Light receive indicator	✘	☀
Load resistance to L+	✘	⚡
Load resistance to M	⚡	✘

Karakteristiek

Minimum distance in mm (y) between the set sensing range and white background (90 % remission)



Example:
Safe suppression of the background



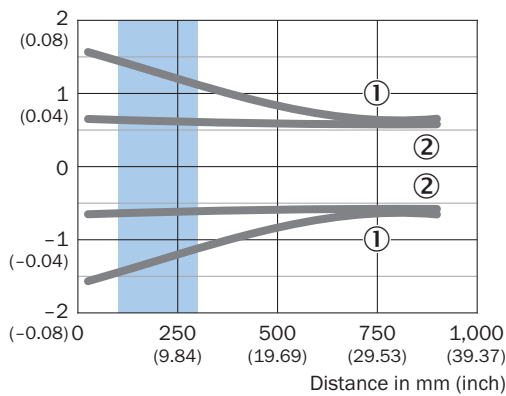
Black object (6 % remission)
Set sensing range $x = 250$ mm
Needed minimum distance to white background $y = 6$ mm

Recommended sensing range for the best performance

- ① Zwart object, 6 % remissiefactor
- ② Grijs object, 18 % remissiefactor
- ③ Wit object, 90 % remissiefactor

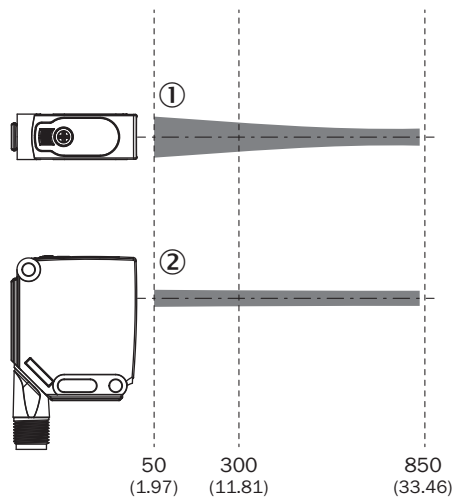
Lichtvlek grootte

Dimensions in mm (inch)

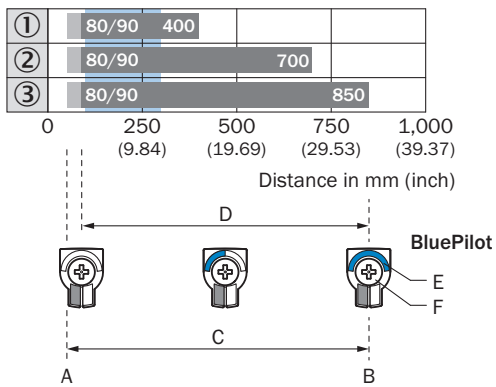


Recommended sensing range for the best performance

- ① lichtvlek, horizontaal
- ② lichtvlek verticaal



Schakelafstandgrafiek









Recommended sensing range for the best performance

1	Zwart object, 6 % remissiefactor
2	Grijs object, 18 % remissiefactor
3	Wit object, 90 % remissiefactor
A	Schakelafstand min. in mm
B	Schakelafstand max. in mm
C	Zichtbereik
D	Instelbereik schakeldrempel voor achtergrondonderdrukking
E	Schakelafstandsindicatie
F	Druk-draai-element

Aanbevolen accessoires

Meer apparaatuitvoeringen en accessoires → www.sick.com/W12

	Korte beschrijving	Type	Artikelnr.
Bevestigingstechniek			
	<ul style="list-style-type: none"> Beschrijving: Plaat N03 voor universele klemhouder, staal verzinkt Materiaal: Staal, Gegoten zink Details: Staal, verzinkt (plaat), Gegoten zink (klemhouder) Leveringsomvang: Universele klemhouder (5322626), bevestigingsmateriaal Te gebruiken voor: UC12, W14-2, W18-2, W18-3, W11-2, W12-3, W12-2 Laser, W12G, W12 Teflon, W16, W24-2 Ex, PowerProx, W11G-2, TranspaTect, W18-3 Ex, W24-2, PL50A, PL80A, PL40A, P250 	BEF-KHS-N03	2051609
	<ul style="list-style-type: none"> Beschrijving: Klemhouder voor zwaluwstaartmontage Materiaal: Aluminium Details: Aluminium (geëloxeerd) Leveringsomvang: Incl. bevestigingsmateriaal Geschikt voor: W11-2, W12-3 	BEF-KH-W12	2013285
	<ul style="list-style-type: none"> Beschrijving: Bevestigingshoek, groot Materiaal: Roestvast staal Details: Roestvast staal Leveringsomvang: Incl. bevestigingsmateriaal Geschikt voor: W11-2, W12-3, W16 	BEF-WG-W12	2013942
	<ul style="list-style-type: none"> Materiaal: Aluminium Details: Aluminium Leveringsomvang: Inclusief bevestigingsmateriaal (sensor) en bevestigingsmateriaal (houder) Te gebruiken voor: Adapterplaat W23L/W27L voor W12L 	BEF-AP-W12	2127742
stekkers en kabels			
	<ul style="list-style-type: none"> Beschrijving: Sensor-actuatorkabel, Niet geïsoleerd Aansluittype kop A: Contactdoos, M12, 4-pins, recht, A-gecodeerd Aansluittype kop B: Open kabeluiteinde Signaaltype: Sensor-actuatorkabel Kabel: 5 m, 4-draads, PVC Toepassingsbereik: Onbelaste zones, Chemicaliënbereik 	YF2A14-050VB3X-LEAX	2096235
	<ul style="list-style-type: none"> Beschrijving: Sensor-actuatorkabel, Niet geïsoleerd Aansluittype kop A: Contactdoos, M12, 4-pins, recht, A-gecodeerd Aansluittype kop B: Open kabeluiteinde Signaaltype: Sensor-actuatorkabel Kabel: 5 m, 4-draads, PUR, halogeenvrij Toepassingsbereik: Gebruik met sleepkettingen, Olie-/smeermiddelbereik, Robot, Gebruik met sleepkettingen 	YF2A14-050UB3X-LEAX	2095608

SICK IN ÉÉN OOGOPSLAG

SICK is één van de toonaangevende fabrikanten van intelligente sensoren en sensoroplossingen voor industriële toepassingen. Ons unieke aanbod van producten en services is de perfecte basis voor een veilige en efficiënte besturing van processen, voor de bescherming van mensen tegen ongevallen en het voorkomen van milieuverontreiniging.

Wij hebben uitgebreide ervaring in diverse uiteenlopende domeinen en kennen grondig de branchespecifieke processen en eisen. Zo kunnen wij met intelligente sensoren precies de oplossingen leveren die onze klanten nodig hebben. In onze testcentra in Europa, Azië en Noord-Amerika worden systeemoplossingen voor onze klanten getest en geoptimaliseerd. Dat alles maakt van ons een betrouwbare leverancier en R&D-partner.

Onze uitgebreide services vervolledigen ons aanbod. Met onze SICK LifeTime Services ondersteunen we u tijdens de gehele levenscyclus van de machine en zorgen we voor veiligheid en productiviteit.

Dat is voor ons “Sensor Intelligence”.

WERELDWIJD BIJ U IN DE BUURT:

Contactpersonen en andere vestigingen → www.sick.com