



WTF12L-24162220A00

W12

REFLEXTASTERS EN SENSOREN

SICK
Sensor Intelligence.



Afbeelding kan afwijken



Bestelinformatie

Type	Artikelnr.
WTF12L-24162220A00	1126063

Meer apparaatuitvoeringen en accessoires → www.sick.com/W12

Gedetailleerde technische specificaties

Kenmerken

Werkingsprincipe	Reflex taster
Werkingsprincipe detail	Voorgrondonderdrukking
Schakelafstand	
Schakelafstand min.	20 mm
Schakelafstand max.	150 mm
Instelbereik schakeldrempel voor achtergrondonderdrukking	35 mm ... 150 mm
Referentieobject	Object met 90 % remissiefactor (komt overeen met standaardwit volgens DIN 5033)
Minimale objecthoogte bij ingestelde schakelafstand op een zwarte achtergrond (6% remissiefactor)	1,8 mm, bij 45 mm afstand
Aanbevolen schakelafstandsbereik voor beste performance	35 mm ... 70 mm
Zendstraal	
Lichtbron	Laser
Lichtsoort	Zichtbaar rood licht
Lichtvlek vorm	Ellipsvormig
Lichtvlek grootte (afstand)	0,34 mm x 0,18 mm (45 mm)

¹⁾ Niet opzettelijk is de laserstraal staren. De laserstraal niet op de ogen van personen richten.

Maximale verstrooiing van de zendstraal rond de genormaliseerde zendas (loensenhoek)	< +/- 1,0° (bij T _u = +23 °C)
Focuspositie	45 mm
Eigenschappen van de laser	
Normatieve referentie	EN 60825-1:2014, IEC 60825-1:2014
Laserklasse	1 ¹⁾
Golflengte	655 nm
Impulsduur	4 μs
Maximaal pulsvermogen	< 4,03 mW
Gemiddelde levensduur	50.000 uur bij T _U = +25 °C
Kleinste detecteerbaar object (MDO) type.	
	0,15 mm, bij 45 mm afstand
	Object met 90 % remissiefactor (komt overeen met standaardwit volgens DIN 5033)
Instelling	
Druk-draai-element	BluePilot Ter instelling van de schakelafstand
IO-Link	Voor de instelling van sensorparameter en smart task-functies
Indicator (Display)	
LED blauw	BluePilot: schakelafstandsindicatie
LED, groen	Bedrijfsmodusindicatie Statisch aan: Power on Knipperend: IO-Link modus
LED geel	Status lichtontvangst Statisch aan: object aanwezig Statisch uit: object niet aanwezig
Speciale toepassingen	Herkenning van kleine objecten, Herkenning van highspeed-objecten, Herkenning van platte objecten, Herkenning van geperforeerde objecten

¹⁾ Niet opzettelijk is de laserstraal staren. De laserstraal niet op de ogen van personen richten.

Veiligheidstechnische karakteristieken

MTTF_D	280 jaren
DC_{avg}	0 %
T_M (gebruiksduur)	10 jaren

Communicatie-interface

IO-Link	✓, IO-Link V1.1
Datatransmissiesnelheid	COM2 (38,4 kBaud)
Cyclustijd	2,3 ms
Procesdatalengte	16 Bit
Procesdatastructuur	Bit 0 = schakelsignaal Q _{L1} Bit 1 = schakelsignaal Q _{L2} Bit 2 ... 15 = Current receiver level (live)
VendorID	26
DeviceID HEX	0x8002D8
DeviceID DEC	8389336
Compatibel Masterport-type	A

Ondersteuning SIO-mode	Ja
Elektrisch	
Voedingsspanning U_B	10 V DC ... 30 V DC ¹⁾
Rimpel	≤ 5 V
Gebruikscategorie	DC-12 (Conform EN 60947-5-2) DC-13 (Conform EN 60947-5-2)
Stroomopname	≤ 14 mA, zonder belasting. Bij $U_B = 24$ V
Beschermingsklasse	III
Digitale output	
Aantal	2 (Antivalent)
Type	Push-pull: PNP/NPN
Type schakeling	Helder-/donkerschakelend
Signaalspanning PNP HIGH/LOW	Ca. $U_B - 2,5$ V / 0 V
Signaalspanning NPN HIGH/LOW	Ca. $U_B / < 2,5$ V
Uitgangsstroom I_{max} .	≤ 100 mA
Beveiligingsschakeling outputs	Met ompoolbeveiliging
	Overstroombeveiligd
	Kortsluitvast
Responstijd	$\leq 200 \mu s$ ²⁾
Herhaalnauwkeurigheid (responstijd)	$85 \mu s$ ²⁾
Schakelfrequentie	2.500 Hz ³⁾
Pin-/draad-bezetting	
BN 1	+ (L+)
WH 2	\bar{Q}_{L1}/MF Digitale output, donkerschakelend, object aanwezig → output \bar{Q}_{L1} HIGH ⁴⁾ De pin 2-functie van de sensor is configureerbaar Meer mogelijke instellingen via IO-Link
BU 3	- (M)
BK 4	Q_{L1}/C Digitale output, helderschakelend, object aanwezig → output Q_{L1} LOW ⁴⁾ De pin 4-functie van de sensor is configureerbaar Meer mogelijke instellingen via IO-Link
Mechanica	
Constructie	Blokvormig
Afmetingen (B x H x D)	15,6 mm x 49,5 mm x 43,1 mm
Aansluiting	Stekker M12, 4-pins
Materiaal	
Behuizing	Metaal, Gegoten zink
Frontlens	Kunststof, PMMA

¹⁾ Grenswaarden.

²⁾ Signaallooptijd bij ohmse belasting in schakelmodus.

³⁾ Bij licht-donkerverhouding 1:1.

⁴⁾ Deze digitale output mag niet worden verbonden met een andere output.

	Stekker	Kunststof, VISTAL®
Gewicht		Ca. 77 g
Max. aanhaalmoment van de bevestigingsbouten		1,4 Nm

Omgevingsgegevens

Isolatieklasse	IP66 (EN 60529) IP67 (EN 60529) IP69 (EN 60529)
Omgevingstemperatuur bedrijf	-20 °C ... +55 °C
Omgevingstemperatuur magazijn	-40 °C ... +70 °C
Opstarttijd	< 15 min, bij T _u onder -10 °C
Typ. Vreemdlichtongevoeligheid	Kunstmatic licht: ≤ 50.000 lx Zonlicht: ≤ 50.000 lx
Schokbestendigheid	50 g, 11 ms (25 positieve en 25 negatieve schokken langs de X-, Y- en Z-as, 150 schokken in totaal (EN60068-2-27))
Schokbestendigheid	10 Hz ... 2.000 Hz (Amplitude 0,5 mm / 10 g, 20 sweeps per as, voor de X-, Y-, Z- as, 1 octaaf/min, (EN60068-2-6))
Luchtvochtigheid	35 % ... 95 %, relatieve luchtvochtigheid (geen aanslag)
Elektromagnetische compatibiliteit (EMC)	EN 60947-5-2
Bestand tegen reinigingsmiddelen	ECOLAB
UL-file-nr.	NRKH.E181493 & NRKH7.E181493

Smart Task

Aanduiding Smart Task	Basislogica
Logische functie	Direct EN OF
Timerfunctie	Gedeactiveerd Inschakelvertraging Uitschakelvertraging In- en uitschakelvertraging Puls (One Shot)
Invertor	Ja
Schakelfrequentie	SIO Logic: 2000 Hz ¹⁾ IOL: 1600 Hz ²⁾
Responstijd	SIO Logic: 250 μs ¹⁾ IOL: 300 μs ²⁾
Herhaalnauwkeurigheid	SIO Logic: 120 μs ¹⁾ IOL: 150 μs ²⁾
Schakelsignaal	
	Schakelsignaal Q _{L1} Schakeloutput
	Schakelsignaal \bar{Q} _{L1} Schakeloutput

¹⁾ Gebruik van de Smart Task-functies zonder IO-Link-communicatie (SIO-modus).

²⁾ Gebruik van de Smart Task-functies met IO-Link-communicatiefunctie.

Diagnose

Apparatuurtemperatuur	
Meetbereik	Zeer koud, koud, matig, warm, heet

Apparaatstatus	Ja
Gedetailleerde apparaatstatus	Ja
Bedrijfsurenteller	Ja
Bedrijfsurenteller met reset-functie	Ja
Quality of teach	Ja

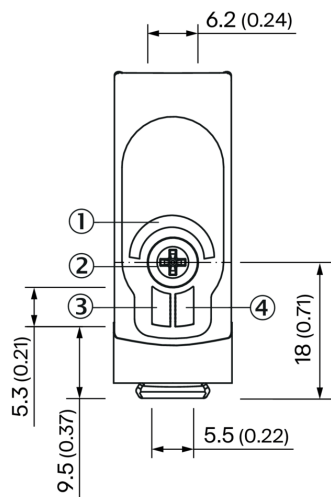
Classificaties

ECLASS 5.0	27270904
ECLASS 5.1.4	27270904
ECLASS 6.0	27270904
ECLASS 6.2	27270904
ECLASS 7.0	27270904
ECLASS 8.0	27270904
ECLASS 8.1	27270904
ECLASS 9.0	27270904
ECLASS 10.0	27270904
ECLASS 11.0	27270904
ECLASS 12.0	27270903
ETIM 5.0	EC002719
ETIM 6.0	EC002719
ETIM 7.0	EC002719
ETIM 8.0	EC002719
UNSPSC 16.0901	39121528

Certificaten

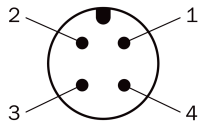
EU declaration of conformity	✓
UK declaration of conformity	✓
ACMA declaration of conformity	✓
Moroccan declaration of conformity	✓
China RoHS	✓
ECOLAB certificate	✓
cULus certificate	✓
IO-Link certificate	✓
Laser safety (IEC 60825-1) declaration of manufacturer	✓
Information according to Art. 3 of Data Act (Regulation EU 2023/2854)	✓

Weergave- en insteletelementen

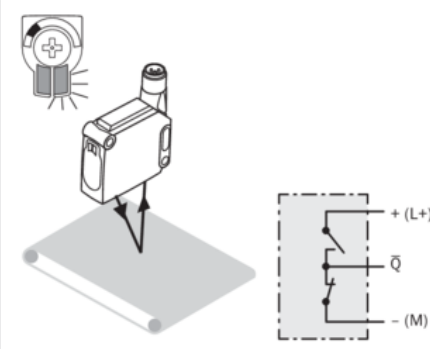
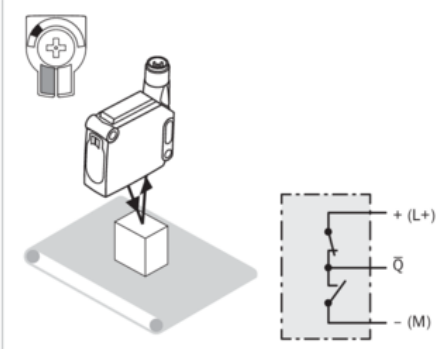


- ① LED blauw
- ② Druk-draai-element
- ③ LED, groen
- ④ LED geel

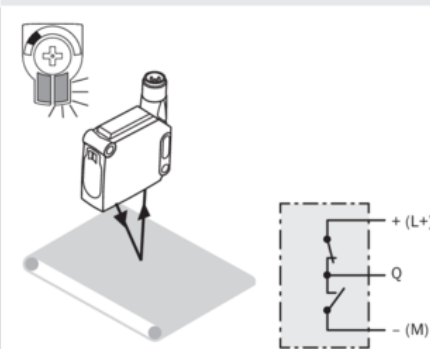
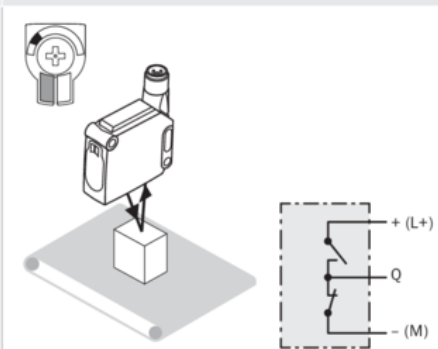
Aansluittype Stekker M12, 4-pins



Waarheidstabel Push-pull: PNP/NPN - donkerschakelend \bar{Q}

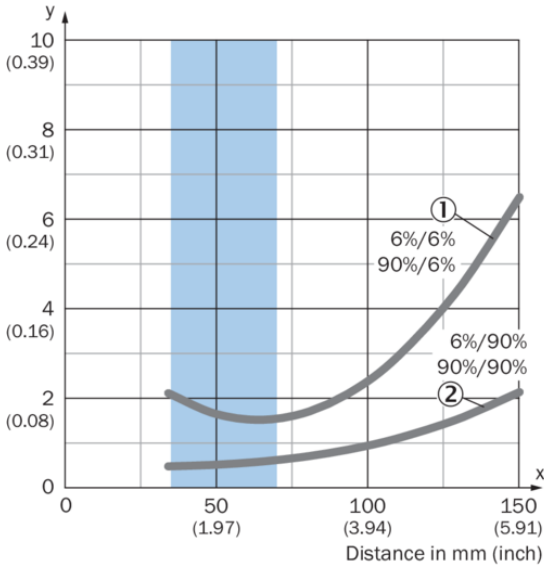
	Dark switching \bar{Q} (normally open (upper switch), normally closed (lower switch))	
	Object not present → Output LOW	Object present → Output HIGH
Light receive	✓	✗
Light receive indicator	☀	✗
Load resistance to L+	⚡	✗
Load resistance to M	✗	⚡
		

Waarheidstabel Push-pull: PNP/NPN - helderschakelend Q

	Light switching Q (normally closed (upper switch), normally open (lower switch))	
	Object not present → Output HIGH	Object present → Output LOW
Light receive	✓	✗
Light receive indicator	☀	✗
Load resistance to L+	✗	⚡
Load resistance to M	⚡	✗
		

Karakteristiek

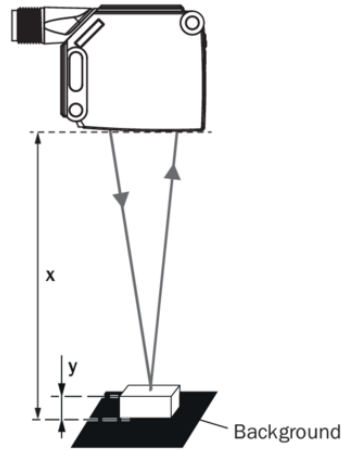
Minimum object height in mm (inch)



Recommended sensing range for the best performance

- ① Zwarte achtergrond, 6% remissiefactor
- ② Witte achtergrond, 90% remissiefactor

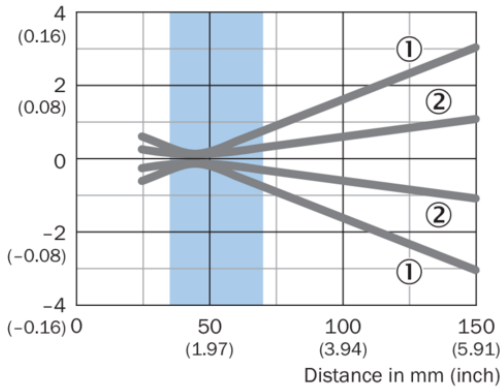
Example:
Reliable detection of the object



Black background (6 % remission factor)
Distance of sensor to background $x = 45 \text{ mm}$
Required minimum object height $y = 1.8 \text{ mm}$
For all objects regardless of their colors

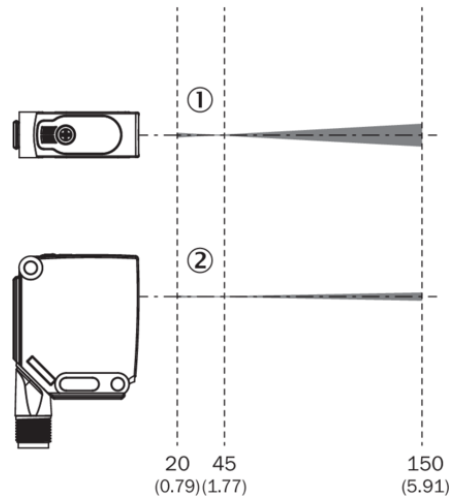
Lichtvlekgrootte

Dimensions in mm (inch)

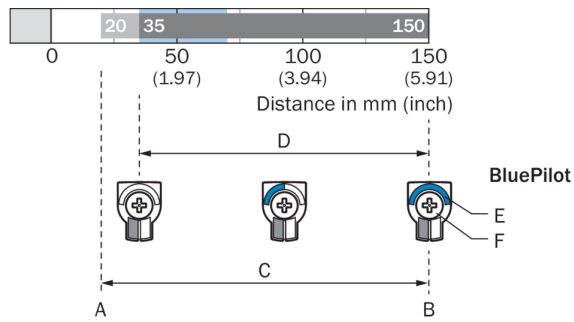


Recommended sensing range for the best performance

- ① lichtvlek, horizontaal
- ② lichtvlek verticaal



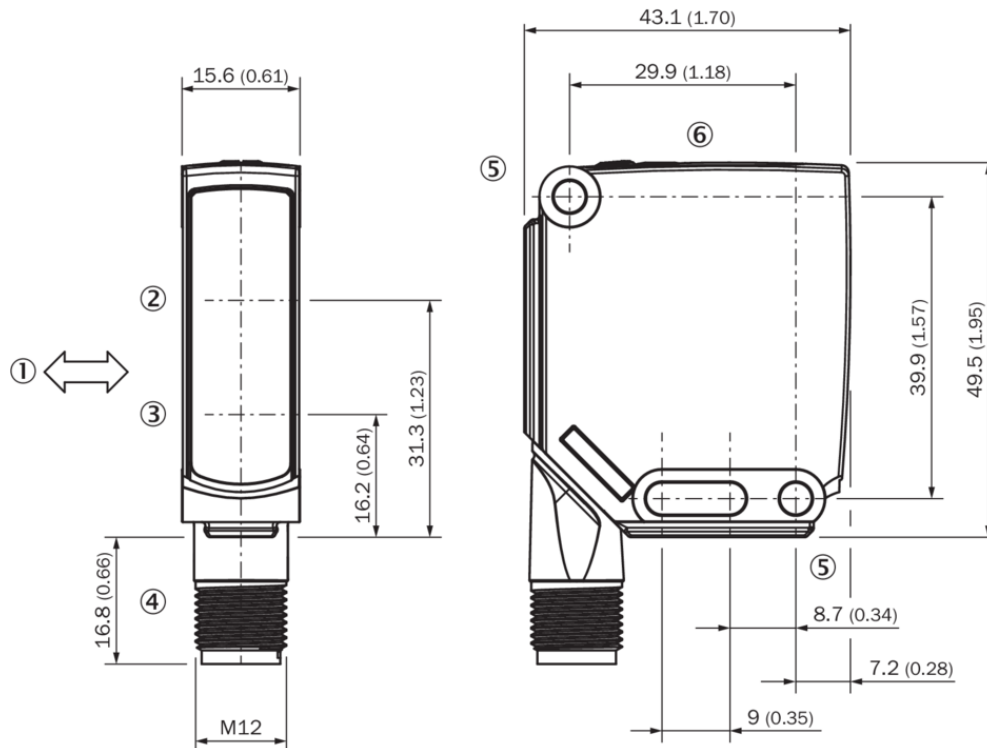
Schakelafstandgrafiek



Recommended sensing range for the best performance

A	Schakelafstand min. in mm
B	Schakelafstand max. in mm
C	Zichtbereik
D	Instelbereik schakeldrempel voor voorgrondonderdrukking
E	Schakelafstandsindicatie
F	Druk-draai-element

Maattekening



Afmetingen in mm (inch)

- ① Voorkeurrichting tastobjecten
- ② Midden optische as ontvangstindicator
- ③ Midden optische as zender

- ④ Aansluiting
- ⑤ Bevestigingsboring, Ø 4,2 mm
- ⑥ Weergave- en instelelementen

SICK IN ÉÉN OOGOPSLAG

SICK is één van de toonaangevende fabrikanten van intelligente sensoren en sensoroplossingen voor industriële toepassingen. Ons unieke aanbod van producten en services is de perfecte basis voor een veilige en efficiënte besturing van processen, voor de bescherming van mensen tegen ongevallen en het voorkomen van milieuverontreiniging.

Wij hebben uitgebreide ervaring in diverse uiteenlopende domeinen en kennen grondig de branchespecifieke processen en eisen. Zo kunnen wij met intelligente sensoren precies de oplossingen leveren die onze klanten nodig hebben. In onze testcentra in Europa, Azië en Noord-Amerika worden systeemoplossingen voor onze klanten getest en geoptimaliseerd. Dat alles maakt van ons een betrouwbare leverancier en R&D-partner.

Onze uitgebreide services vervolledigen ons aanbod. Met onze SICK LifeTime Services ondersteunen we u tijdens de gehele levenscyclus van de machine en zorgen we voor veiligheid en productiviteit.

Dat is voor ons “Sensor Intelligence”.

WERELDWIJD BIJ U IN DE BUURT:

Contactpersonen en andere vestigingen → www.sick.com