



# WTM12L-34161820A00

## W12

REFLEXTASTERS EN SENSOREN

**SICK**  
Sensor Intelligence.



Afbeelding kan afwijken

### Bestelinformatie

Type	Artikelnr.
WTM12L-34161820A00	1126054

Meer apparaatuitvoeringen en accessoires → [www.sick.com/W12](http://www.sick.com/W12)



### Gedetailleerde technische specificaties

#### Kenmerken

<b>Werkingsprincipe</b>	Reflex-taster
<b>Werkingsprincipe detail</b>	Achtergrondonderdrukking, voorgrondonderdrukking, MultiMode, afstandswaarde
<b>MultiMode</b>	1 achtergrondonderdrukking 2 voorgrondonderdrukking 3 Two Value Teach-in 4 twee onafhankelijke schakelpunten 5 Window Mode 6 ApplicationSelect M handmatig / meting
<b>Schakelafstand</b>	
Schakelafstand min.	15 mm (mode 1, 3, 4, 5) 0 mm (mode 2) 15 mm (mode 1 en 6 gecombineerd)
Schakelafstand max.	420 mm (mode 1, 3, 4, 5) 150 mm (mode 2) 650 mm (mode 1 en 6 gecombineerd)
Instelbereik schakeldrempel voor achtergrondonderdrukking	30 mm ... 420 mm (mode 1, 3, 4, 5)

1) 90% remissiefactor.

2) Komt overeen met 1  $\sigma$ .

3) Zie curves herhalingsprecisie.

4) Niet opzettelijk is de laserstraal staren. De laserstraal niet op de ogen van personen richten.

Instelbereik schakeldrempel voor voorgrondonderdrukking		30 mm ... 650 mm (mode 1 en 6 gecombineerd)
		35 mm ... 150 mm (mode 2)
	Referentieobject	Object met 90 % remissiefactor (komt overeen met standaardwit volgens DIN 5033)
Minimale afstand tussen ingestelde schakelafstand en achtergrond (zwart 6% / wit 90%)		4 mm, bij 140 mm afstand (mode 1, 3, 4, 5)
		3 mm, bij 200 mm afstand (mode 1 en 6 gecombineerd)
Minimale objecthoogte bij ingestelde schakelafstand op een zwarte achtergrond (6% remissiefactor)		2 mm, bij 90 mm afstand (mode 2)
Aanbevolen schakelafstandsbereik voor beste performance		40 mm ... 160 mm (mode 1, 3, 4, 5)
		40 mm ... 120 mm (mode 2)
		40 mm ... 400 mm (mode 1 en 6 gecombineerd)
<b>Afstandswaarde</b>		
	<b>Meetbereik</b>	30 mm ... 420 mm
	Resolutie	1 mm
	Herhaalnauwkeurigheid	0,1 mm ... 4 mm <sup>1) 2) 3)</sup>
	Meetnauwkeurigheid	Type 2,0 mm in 30 ... 120 mm afstand <sup>1)</sup>
		Type 12 mm op 120 ... 250 mm afstand <sup>1)</sup>
		Type 40 mm op 250 ... 400 mm afstand <sup>1)</sup>
	Afstandswaarde-output	Via IO-Link
	Bijwerksnelheid van de afstandswaarde	20 ms
<b>Zendstraal</b>		
	Lichtbron	Laser
	Lichtsoort	Zichtbaar rood licht
	Lichtvlekform	Ellipsvormig
	Lichtvlek grootte (afstand)	2,4 mm x 1 mm (160 mm)
	Maximale verstrooiing van de zendstraal rond de genormaliseerde zendas (loensenhoek)	< +/- 1,0° (bij T <sub>u</sub> = +23 °C)
<b>Eigenschappen van de laser</b>		
	Normatieve referentie	EN 60825-1:2014, IEC 60825-1:2014
	Laserklasse	1 <sup>4)</sup>
	Golflengte	655 nm
	Impulsduur	4 μs
	Maximaal pulsvermogen	< 4,03 mW
	Gemiddelde levensduur	50.000 uur bij T <sub>u</sub> = +25 °C
<b>Kleinste detecteerbaar object (MDO) type.</b>		
		3 mm, bij 160 mm afstand, mode 1, 3, 4, 5
		2,8 mm, bij 120 mm afstand, mode 2
		2,5 mm, bij 200 mm afstand, mode 1 en 6 gecombineerd

<sup>1)</sup> 90% remissiefactor.

<sup>2)</sup> Komt overeen met 1 σ.

<sup>3)</sup> Zie curves herhalingsprecisie.

<sup>4)</sup> Niet opzettelijk is de laserstraal staren. De laserstraal niet op de ogen van personen richten.

		Object met 90 % remissiefactor (komt overeen met standaardwit volgens DIN 5033)
<b>Instelling</b>	Druk-draai-element	BluePilot Voor de instelling van de schakelafstand plus de modusselectie
	IO-Link	Voor de instelling van sensorparameter en smart task-functies
<b>Indicator (Display)</b>	LED blauw	BluePilot: indicatie van de modus, indicatie schakeltoestanden Q <sub>L1</sub> (LED 3 statisch aan) en Q <sub>L2</sub> (LED 5 statisch aan)
	LED, groen	Bedrijfsmodusindicatie Statisch aan: Power on Knipperend: IO-Link modus
	LED geel	Status lichtontvangst Statisch aan: object aanwezig Statisch uit: object niet aanwezig
<b>Bijzondere kenmerken</b>		MultiMode
<b>Speciale toepassingen</b>		Herkenning van kleine objecten, Herkenning van highspeed-objecten, Herkenning van platte objecten, Herkenning van oneffen, glanzende objecten, detectie slecht remitterende en geneigde objecten, Herkenning van geperforeerde objecten

<sup>1)</sup> 90% remissiefactor.

<sup>2)</sup> Komt overeen met 1  $\sigma$ .

<sup>3)</sup> Zie curves herhalingsprecisie.

<sup>4)</sup> Niet opzettelijk is de laserstraal staren. De laserstraal niet op de ogen van personen richten.

### Veiligheidstechnische karakteristieken

<b>MTTF<sub>D</sub></b>	280 jaren
<b>DC<sub>avg</sub></b>	0 %
<b>T<sub>M</sub> (gebruiksduur)</b>	10 jaren

### Communicatie-interface

<b>IO-Link</b>		✓ , IO-Link V1.1
	Datatransmissiesnelheid	COM2 (38,4 kBaud)
	Cyclustijd	2,3 ms
	Procesdatalengte	16 Bit
	Procesdatastructuur	Bit 0 = schakelsignaal Q <sub>L1</sub> Bit 1 = schakelsignaal Q <sub>L2</sub> Bit 2 ... 15 = Current receiver level (live)
	VendorID	26
	DeviceID HEX	0x8002D2
	DeviceID DEC	8389330
	Compatibel Masterport-type	A
	Ondersteuning SIO-mode	Ja

Elektrisch

<b>Voedingsspanning <math>U_B</math></b>	10 V DC ... 30 V DC <sup>1)</sup>
<b>Rimpel</b>	$\leq 5$ V
<b>Gebruikscategorie</b>	DC-12 (Conform EN 60947-5-2) DC-13 (Conform EN 60947-5-2)
<b>Stroomopname</b>	$\leq 14$ mA, zonder belasting. Bij $U_B = 24$ V
<b>Beschermingsklasse</b>	III
<b>Digitale output</b>	
Aantal	2 (Antivalent)
Type	Push-pull: PNP/NPN
Type schakeling	Helder-/donkerschakelend
Signaalspanning PNP HIGH/LOW	Ca. $U_B - 2,5$ V / 0 V
Signaalspanning NPN HIGH/LOW	Ca. $U_B / < 2,5$ V
Uitgangsstroom $I_{max}$	$\leq 100$ mA
Beveiligingsschakeling outputs	Met ompoolbeveiliging Overstroombeveiligd Kortsluitvast
Responstijd	$\leq 200$ $\mu$ s <sup>2) 3)</sup> $\leq 500$ $\mu$ s <sup>2) 4)</sup> $\leq 15$ ms <sup>2) 5)</sup>
Herhaalnauwkeurigheid (responstijd)	85 $\mu$ s (mode 1, 2, 3) <sup>2)</sup> 150 $\mu$ s (mode 4, 5) <sup>2)</sup> 5 ms (mode 1 en 6 gecombineerd) <sup>2)</sup>
Schakelfrequentie	2.500 Hz (mode 1, 2, 3) <sup>6)</sup> 1.000 Hz (mode 4, 5) <sup>6)</sup> 30 Hz (mode 1 en 6 gecombineerd) <sup>6)</sup>
<b>Pin-/draad-bezetting</b>	
BN 1	+ (L+)
WH 2	$\bar{Q}_{L1}$ /MF Digitale output, donkerschakelend, object aanwezig → output $\bar{Q}_{L1}$ LOW (Mode 1, 3, 5, 6) <sup>7)</sup> De pin 2-functie van de sensor is configureerbaar  Digitale output, helderschakelend, object aanwezig → output QL1 LOW (Mode 2) <sup>7)</sup> Meer mogelijke instellingen via IO-Link  Digitale output, helderschakelend, object aanwezig → output QL2 HIGH (Mode 4) <sup>7)</sup>
BU 3	- (M)
BK 4	QL1/C Digitale output, helderschakelend, object aanwezig → output QL1 HIGH (Mode 1, 3, 4, 5, 6) <sup>7)</sup>

<sup>1)</sup> Grenswaarden.

<sup>2)</sup> Signaallooptijd bij ohmse belasting in schakelmodus.

<sup>3)</sup> Mode 1, 2, 3.

<sup>4)</sup> Mode 4, 5.

<sup>5)</sup> Mode 1 en 6 gecombineerd.

<sup>6)</sup> Bij licht-donkerverhouding 1:1.

<sup>7)</sup> Deze digitale output mag niet worden verbonden met een andere output.

	De pin 4-functie van de sensor is configureerbaar
	Digitale output, donkerschakelend, object aanwezig → output $\bar{Q}L1$ HIGH (Mode 2) <sup>7)</sup> Meer mogelijke instellingen via IO-Link
	IO-Link communicatie C

<sup>1)</sup> Grenswaarden.

<sup>2)</sup> Signaalooptijd bij ohmse belasting in schakelmodus.

<sup>3)</sup> Mode 1, 2, 3.

<sup>4)</sup> Mode 4, 5.

<sup>5)</sup> Mode 1 en 6 gecombineerd.

<sup>6)</sup> Bij licht-donkerverhouding 1:1.

<sup>7)</sup> Deze digitale output mag niet worden verbonden met een andere output.

## Mechanica

<b>Constructie</b>	Blokvormig
<b>Afmetingen (B x H x D)</b>	15,6 mm x 49,5 mm x 43,1 mm
<b>Aansluiting</b>	Kabel met stekker M12, 4-pins, 315 mm
<b>Aansluiting detail</b>	
Diepvrieseigenschap	Onder de 0 °C kabel niet buigen
Kabeldoorsnede	0,14 mm <sup>2</sup>
Kabeldiameter	Ø 3,4 mm
Kabellengte (L)	275 mm
Buigradius	In bewegende toestand > 12 x kabeldiameter
Buigcycli	1.000.000
<b>Materiaal</b>	
Behuizing	Metaal, Gegoten zink
Frontlens	Kunststof, PMMA
Kabel	Kunststof, PVC
Stekker	Kunststof, VISTAL®
<b>Gewicht</b>	Ca. 94 g
<b>Max. aanhaalmoment van de bevestigingsbouten</b>	1,4 Nm

## Omgevingsgegevens

<b>Isolatieklasse</b>	IP66 (EN 60529) IP67 (EN 60529) IP69 (EN 60529)
<b>Omgevingstemperatuur bedrijf</b>	-20 °C ... +55 °C
<b>Omgevingstemperatuur magazijn</b>	-40 °C ... +70 °C
<b>Opstarttijd</b>	< 15 min, bij T <sub>u</sub> onder -10 °C
<b>Typ. Vreemdlichtongevoeligheid</b>	Kunstmatig licht: ≤ 50.000 lx Zonlicht: ≤ 50.000 lx
<b>Schokbestendigheid</b>	50 g, 11 ms (25 positieve en 25 negatieve schokken langs de X-, Y- en Z-as, 150 schokken in totaal (EN60068-2-27))
<b>Schokbestendigheid</b>	10 Hz ... 2.000 Hz (Amplitude 0,5 mm / 10 g, 20 sweeps per as, voor de X-, Y-, Z- as, 1 octaaf/min, (EN60068-2-6))
<b>Luchtvochtigheid</b>	35 % ... 95 %, relatieve luchtvochtigheid (geen aanslag)
<b>Elektromagnetische compatibiliteit (EMC)</b>	EN 60947-5-2
<b>Bestand tegen reinigingsmiddelen</b>	ECOLAB

<b>UL-file-nr.</b>	NRKH.E181493 & NRKH7.E181493
--------------------	------------------------------

Smart Task

<b>Aanduiding Smart Task</b>	Basislogica
<b>Logische functie</b>	Direct EN OF
<b>Timerfunctie</b>	Gedeactiveerd Inschakelvertraging Uitschakelvertraging In- en uitschakelvertraging Puls (One Shot)
<b>Invertor</b>	Ja
<b>Schakelfrequentie</b>	SIO Logic: 2000 Hz (mode 1, 2, 3) <sup>1)</sup> SIO Logic: 900 Hz (mode 4, 5) <sup>1)</sup> SIO Logic: 30 Hz (mode 1 en 6 gecombineerd) <sup>1)</sup> IOL: 1600 Hz (mode 1, 2, 3) <sup>2)</sup> IOL: 800 Hz (mode 4, 5) <sup>2)</sup> IOL: 30 Hz (mode 1 en 6 gecombineerd) <sup>2)</sup>
<b>Responstijd</b>	SIO Logic: 250 µs (mode 1, 2, 3) <sup>1)</sup> SIO Logic: 550 µs (mode 4, 5) <sup>1)</sup> SIO Logic: 15 ms (mode 1 en 6 gecombineerd) <sup>1)</sup> IOL: 300 µs (mode 1, 2, 3) <sup>2)</sup> IOL: 600 µs (mode 4, 5) <sup>2)</sup> IOL: 15 ms (mode 1 en 6 gecombineerd) <sup>2)</sup>
<b>Herhaalnauwkeurigheid</b>	SIO Logic: 120 µs (mode 1, 2, 3) <sup>1)</sup> SIO Logic: 200 µs (mode 4, 5) <sup>1)</sup> SIO Logic: 5 ms (mode 1 en 6 gecombineerd) <sup>1)</sup> IOL: 150 µs (mode 1, 2, 3) <sup>2)</sup> IOL: 250 µs (mode 4, 5) <sup>2)</sup> IOL: 5 ms (mode 1 en 6 gecombineerd) <sup>2)</sup>
<b>Schakelsignaal</b>	
Schakelsignaal Q <sub>L1</sub>	Schakeloutput
Schakelsignaal $\bar{Q}$ <sub>L1</sub>	Schakeloutput

<sup>1)</sup> Gebruik van de Smart Task-functies zonder IO-Link-communicatie (SIO-modus).

<sup>2)</sup> Gebruik van de Smart Task-functies met IO-Link-communicatiefunctie.

Diagnose

<b>Apparatuurtemperatuur</b>	
<b>Meetbereik</b>	Zeer koud, koud, matig, warm, heet
<b>Apparaatstatus</b>	Ja
<b>Gedetailleerde apparaatstatus</b>	Ja
<b>Bedrijfsurenteller</b>	Ja
<b>Bedrijfsurenteller met reset-functie</b>	Ja
<b>Quality of teach</b>	Ja

Certificaten

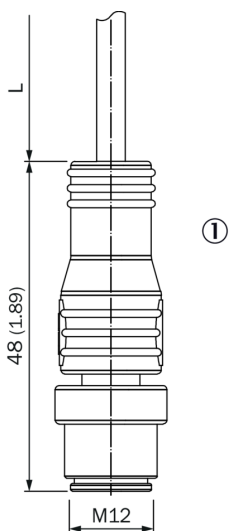
<b>EU declaration of conformity</b>	✓
<b>UK declaration of conformity</b>	✓
<b>ACMA declaration of conformity</b>	✓

Moroccan declaration of conformity	✓
China RoHS	✓
ECOLAB certificate	✓
cULus certificate	✓
IO-Link certificate	✓
Laser safety (IEC 60825-1) declaration of manufacturer	✓
Information according to Art. 3 of Data Act (Regulation EU 2023/2854)	✓

Classificaties

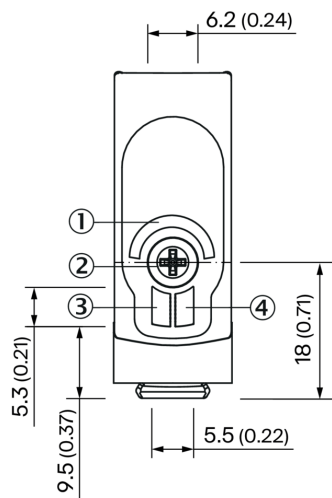
ECLASS 5.0	27270904
ECLASS 5.1.4	27270904
ECLASS 6.0	27270904
ECLASS 6.2	27270904
ECLASS 7.0	27270904
ECLASS 8.0	27270904
ECLASS 8.1	27270904
ECLASS 9.0	27270904
ECLASS 10.0	27270904
ECLASS 11.0	27270904
ECLASS 12.0	27270903
ETIM 5.0	EC002719
ETIM 6.0	EC002719
ETIM 7.0	EC002719
ETIM 8.0	EC002719
UNSPSC 16.0901	39121528

maatschets, aansluiting



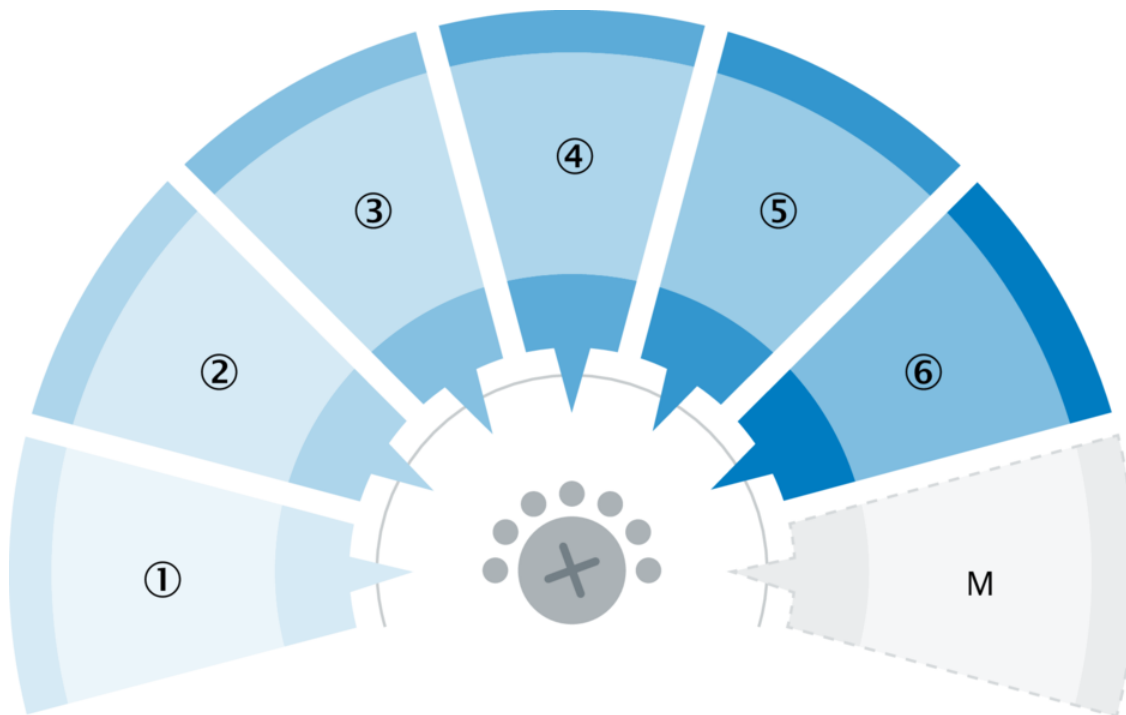
Afmetingen in mm (inch)  
 voor kabellengte (l), zie technische gegevens  
 ① Kabel met stekker M12

Weergave- en instelementen



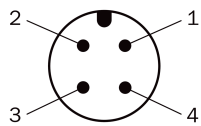
- ① LED blauw
- ② Druk-draai-element
- ③ LED, groen
- ④ LED geel

Detail display- en instelementen

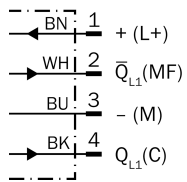


MultiMode-instekkingen	
1	Achtergrondonderdrukking
2	Voorgroundonderdrukking
3	Two Value Teach-in
4	Twee onafhankelijke schakelpunten
5	Window Mode
6	ApplicationSelect
M	Handmatig / meting

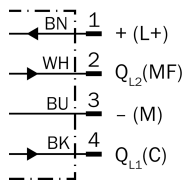
Aansluittype Stekker M12, 4-pins



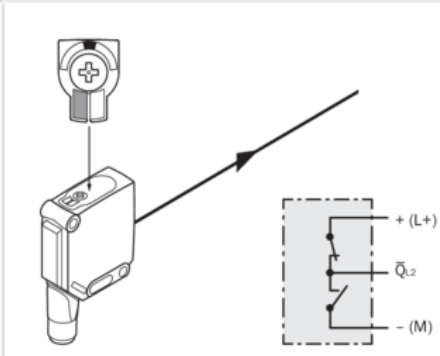
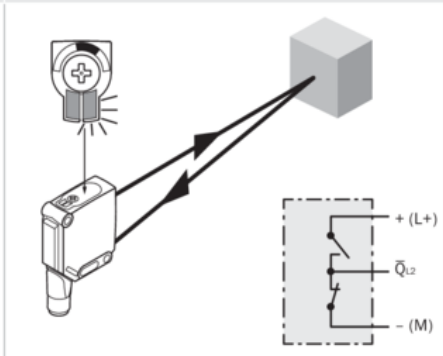
Aansluitschema Cd-598 (Mode 1, 2, 3, 5, 6)



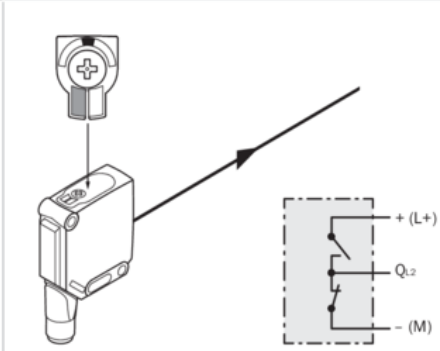
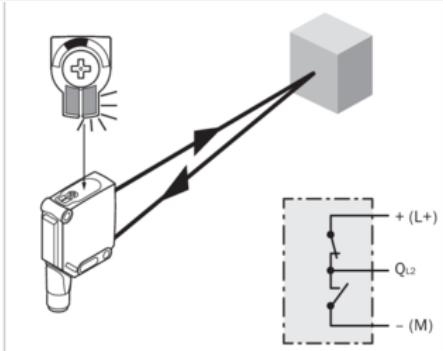
Aansluitschema Cd-597 (Mode 4)



Waarheidstabel Push-pull: PNP/NPN - donkerschakelend  $\bar{Q}_{L2}$  (MultiMode 4)

	Dark switching $\bar{Q}_{L2}$ (normally closed (upper switch), normally open (lower switch))	
	Object not present → Output HIGH	Object present → Output LOW
Light receive	⊗	✓
Light receive indicator	⊗	☀
Load resistance to L+	⊗	⚡
Load resistance to M	⚡	⊗
		

Waarheidstabel Push-pull: PNP/NPN - helderschakelend  $Q_{L2}$  (MultiMode 4)

	Light switching $Q_{L2}$ (normally open (upper switch), normally closed (lower switch))	
	Object not present → Output LOW	Object present → Output HIGH
Light receive	⊗	✓
Light receive indicator	⊗	☀
Load resistance to L+	⚡	⊗
Load resistance to M	⊗	⚡
		

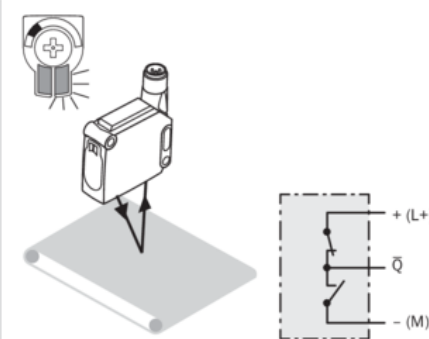
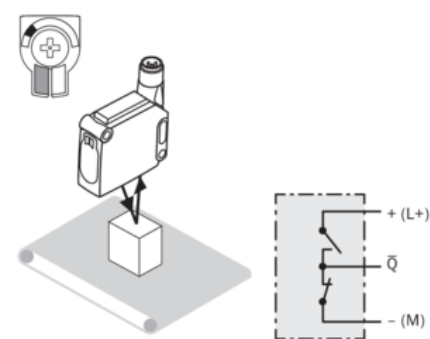
Waarheidstabel Push-pull: PNP/NPN - donkerschakelend  $\bar{Q}_{L1}$  (MultiMode 4)

	Dark switching $\bar{Q}_{L1}$ (normally closed (upper switch), normally open (lower switch))	
	Object not present → Output HIGH	Object present → Output LOW
Light receive	✗	✓
Light receive indicator	✗	☀
Load resistance to L+	✗	⚡
Load resistance to M	⚡	✗

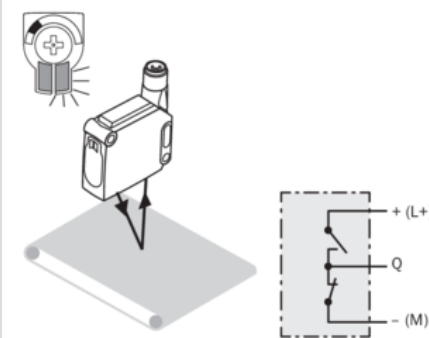
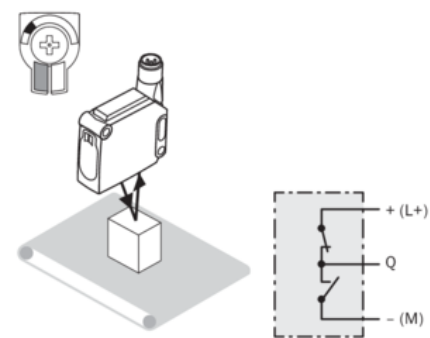
Waarheidstabel Push-pull: PNP/NPN - helderschakelend  $\bar{Q}_{L1}$  (MultiMode 4)

	Light switching $Q_{L1}$ (normally open (upper switch), normally closed (lower switch))	
	Object not present → Output LOW	Object present → Output HIGH
Light receive	✗	✓
Light receive indicator	✗	☀
Load resistance to L+	⚡	✗
Load resistance to M	✗	⚡

Waarheidstabel Push-pull: PNP/NPN - donkerschakelend  $\bar{Q}$  (MultiMode 2)

	Dark switching $\bar{Q}$ (normally closed (upper switch), normally open (lower switch))	
	Object not present → Output HIGH	Object present → Output LOW
Light receive	✗	✓
Light receive indicator	✗	☀
Load resistance to L+	✗	⚡
Load resistance to M	⚡	✗
		

Waarheidstabel Push-pull: PNP/NPN - helderschakelend  $\bar{Q}$  (MultiMode 2)

	Light switching Q (normally open (upper switch), normally closed (lower switch))	
	Object not present → Output LOW	Object present → Output HIGH
Light receive	✗	✓
Light receive indicator	✗	☀
Load resistance to L+	⚡	✗
Load resistance to M	✗	⚡
		

Waarheidstabel Push-pull: PNP/NPN - helderschakelend  $\bar{Q}$  (MultiMode 1, 3, 5, 6)

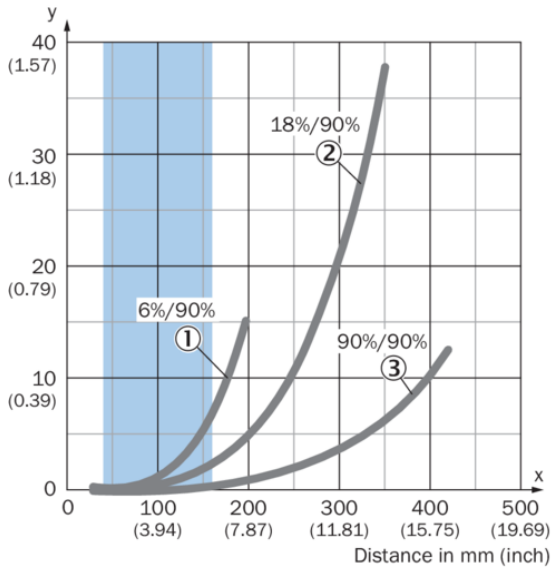
	Light switching $\bar{Q}$ (normally open (upper switch), normally closed (lower switch))	
	Object not present → Output LOW	Object present → Output HIGH
Light receive	✗	✓
Light receive indicator	✗	☀
Load resistance to L+	⚡	✗
Load resistance to M	✗	⚡

Waarheidstabel Push-pull: PNP/NPN - donkerschakelend  $\bar{Q}$  (MultiMode 1, 3, 5, 6)

	Dark switching $\bar{Q}$ (normally closed (upper switch), normally open (lower switch))	
	Object not present → Output HIGH	Object present → Output LOW
Light receive	✗	✓
Light receive indicator	✗	☀
Load resistance to L+	✗	⚡
Load resistance to M	⚡	✗

### Karakteristiek Mode 1, 3, 4, 5

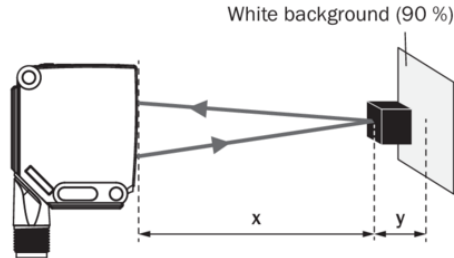
Minimum distance in mm (y) between the set sensing range and white background (90 % remission)



Recommended sensing range for the best performance

- ① Zwart object, 6 % remissiefactor
- ② Grijs object, 18 % remissiefactor
- ③ Wit object, 90 % remissiefactor

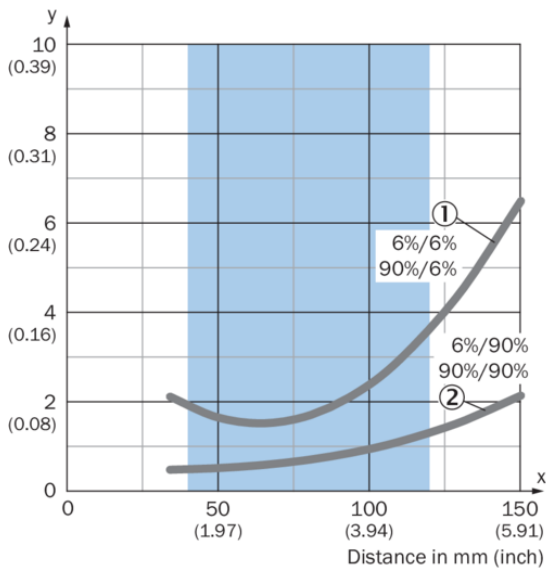
Example:  
Safe suppression of the background



Black object (6 % remission)  
Set sensing range  $x = 140$  mm  
Needed minimum distance to white background  $y = 4$  mm

### Karakteristiek Mode 2

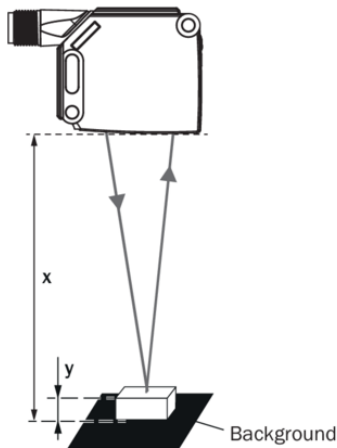
Minimum object height in mm (inch)



Recommended sensing range for the best performance

- ① Zwarte achtergrond, 6% remissiefactor
- ② Witte achtergrond, 90% remissiefactor

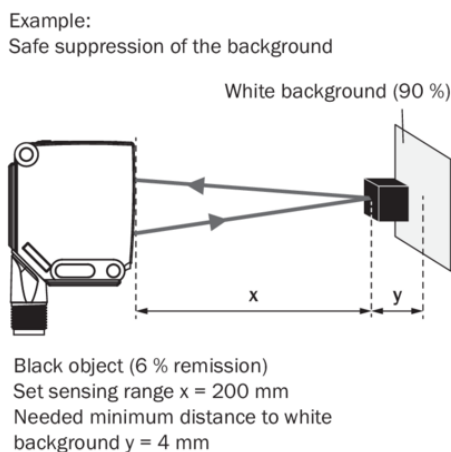
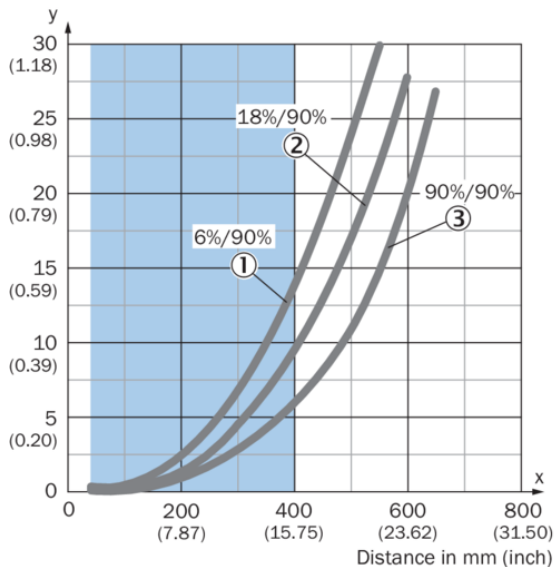
Example:  
Reliable detection of the object



Black background (6 % remission factor)  
Distance of sensor to background  $x = 90$  mm  
Required minimum object height  $y = 2$  mm  
For all objects regardless of their colors

Karakteristiek Mode 1 en 6 gecombineerd

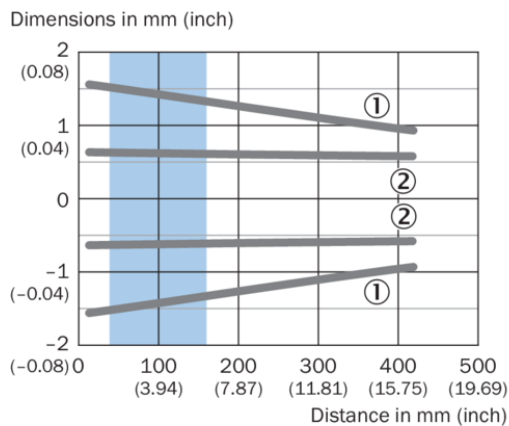
Minimum distance in mm (y) between the set sensing range and white background (90 % remission)



Recommended sensing range for the best performance

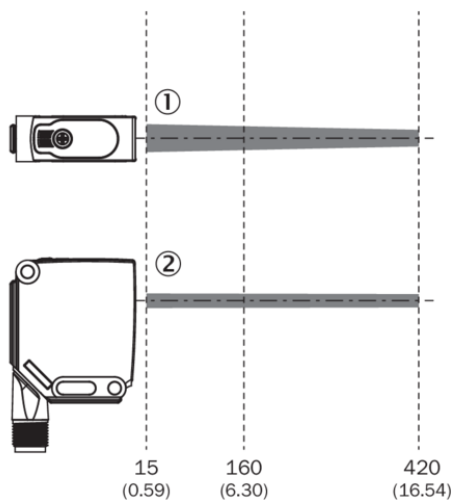
- ① Zwart object, 6 % remissiefactor
- ② Grijs object, 18 % remissiefactor
- ③ Wit object, 90 % remissiefactor

Lichtvlek grootte Mode 1, 3, 4, 5



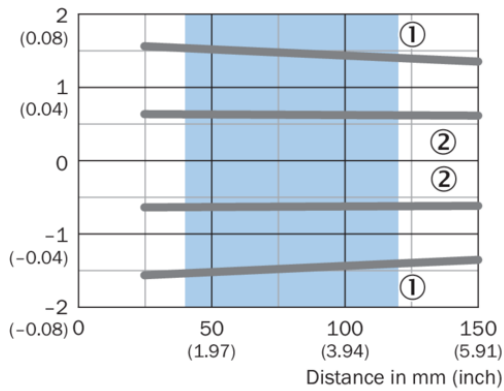
Recommended sensing range for the best performance

- ① lichtvlek, horizontaal
- ② lichtvlek verticaal

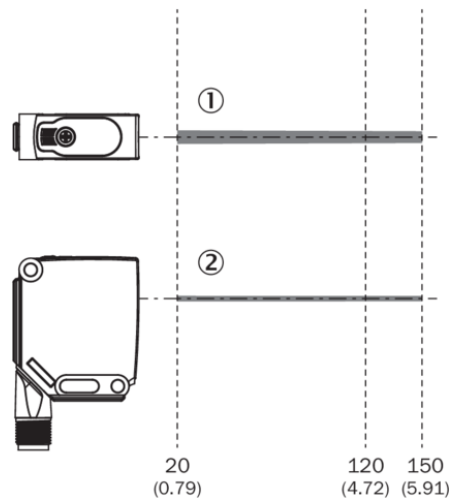


### Lichtvlek grootte Mode 2

Dimensions in mm (inch)



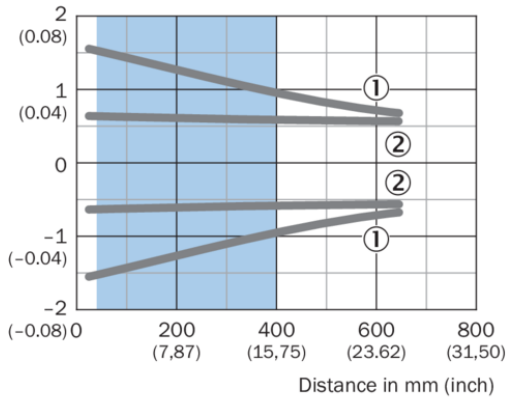
Recommended sensing range for the best performance



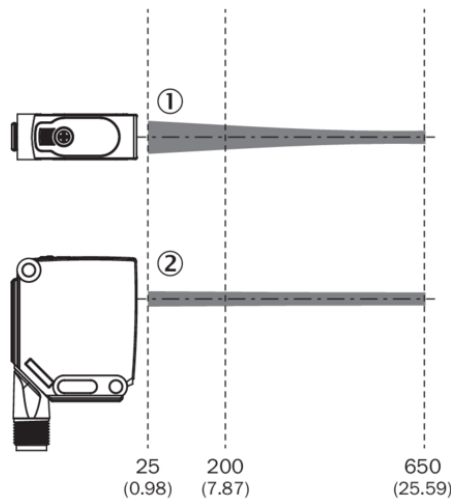
- ① lichtvlek, horizontaal
- ② lichtvlek verticaal

### Lichtvlek grootte Mode 1 en 6 gecombineerd

Dimensions in mm (inch)

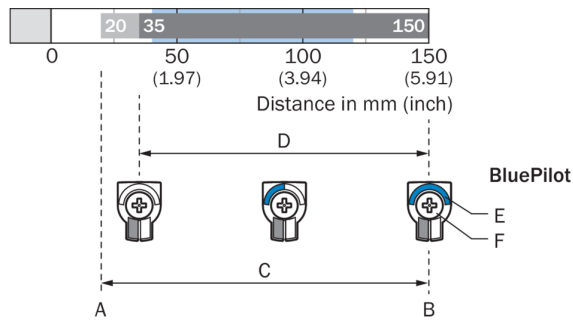


Recommended sensing range for the best performance



- ① lichtvlek, horizontaal
- ② lichtvlek verticaal

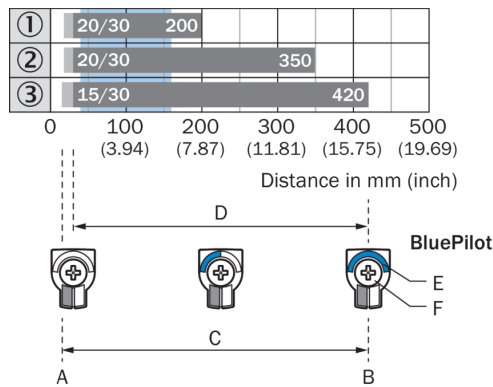
Schakelafstandgrafiek Mode 2



Recommended sensing range for the best performance

A	Schakelafstand min. in mm
B	Schakelafstand max. in mm
C	Zichtbereik
D	Instelbereik schakeldrempel voor voorgrondonderdrukking
E	Schakelafstandsindicatie
F	Druk-draai-element

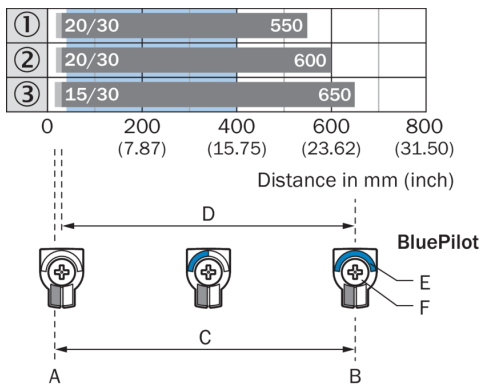
Schakelafstandgrafiek Mode 1, 3, 4, 5



Recommended sensing range for the best performance

1	Zwart object, 6 % remissiefactor
2	Grijs object, 18 % remissiefactor
3	Wit object, 90 % remissiefactor
A	Schakelafstand min. in mm
B	Schakelafstand max. in mm
C	Zichtbereik
D	Instelbereik schakeldrempel voor achtergrondonderdrukking
E	Schakelafstandsindicatie
F	Druk-draai-element

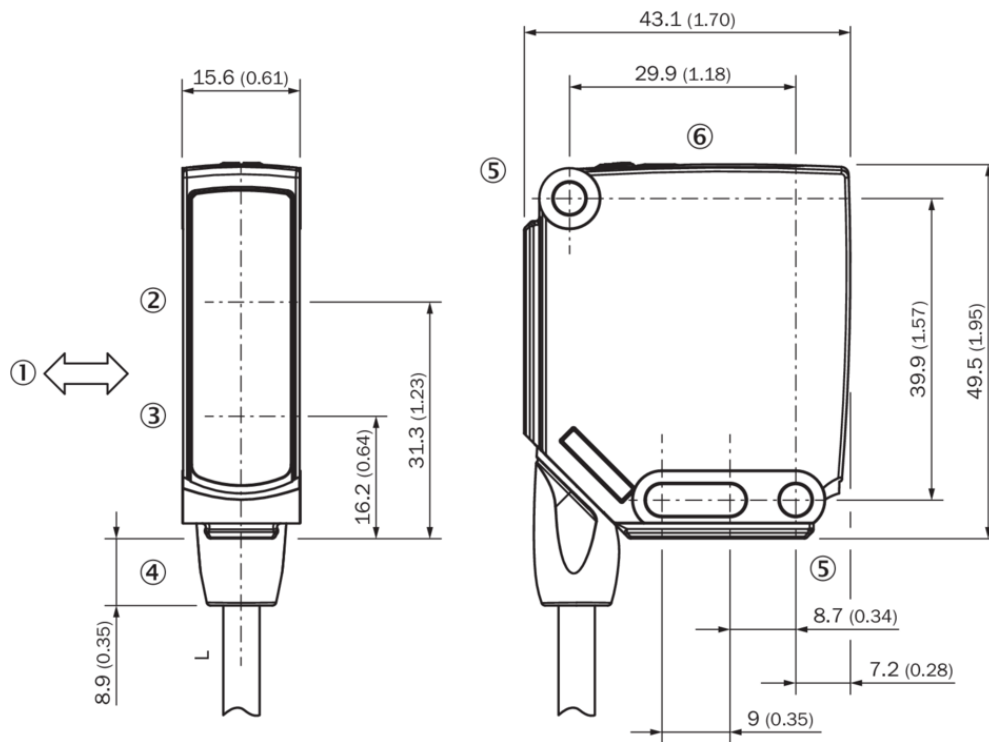
Schakelafstandgrafiek Mode 1 en 6 gecombineerd



Recommended sensing range for the best performance

1	Zwart object, 6 % remissiefactor
2	Grijs object, 18 % remissiefactor
3	Wit object, 90 % remissiefactor
A	Schakelafstand min. in mm
B	Schakelafstand max. in mm
C	Zichtbereik
D	Instelbereik schakeldrempel voor achtergrondonderdrukking
E	Schakelafstandsindicatie
F	Druk-draai-element

Maatschets, sensor



Afmetingen in mm (inch)  
voor kabellengte (l), zie technische gegevens

- ① Voorkeurrichting tastobjecten
- ② Midden optische as ontvangstindicator
- ③ Midden optische as zender
- ④ Aansluiting
- ⑤ Bevestigingsboring, Ø 4,2 mm
- ⑥ Weergave- en instelelementen

## SICK IN ÉÉN OOGOPSLAG

SICK is één van de toonaangevende fabrikanten van intelligente sensoren en sensoroplossingen voor industriële toepassingen. Ons unieke aanbod van producten en services is de perfecte basis voor een veilige en efficiënte besturing van processen, voor de bescherming van mensen tegen ongevallen en het voorkomen van milieuverontreiniging.

Wij hebben uitgebreide ervaring in diverse uiteenlopende domeinen en kennen grondig de branchespecifieke processen en eisen. Zo kunnen wij met intelligente sensoren precies de oplossingen leveren die onze klanten nodig hebben. In onze testcentra in Europa, Azië en Noord-Amerika worden systeemoplossingen voor onze klanten getest en geoptimaliseerd. Dat alles maakt van ons een betrouwbare leverancier en R&D-partner.

Onze uitgebreide services vervolledigen ons aanbod. Met onze SICK LifeTime Services ondersteunen we u tijdens de gehele levenscyclus van de machine en zorgen we voor veiligheid en productiviteit.

**Dat is voor ons “Sensor Intelligence”.**

## WERELDWIJD BIJ U IN DE BUURT:

Contactpersonen en andere vestigingen → [www.sick.com](http://www.sick.com)