



WLA12L-1H162230A00

W12

REFLEXTASTERS EN SENSOREN

SICK
Sensor Intelligence.



Bestelinformatie

Type	Artikelnr.
WLA12L-1H162230A00	1126052

Meer apparaatuitvoeringen en accessoires → www.sick.com/W12

Afbeelding kan afwijken



Gedetailleerde technische specificaties

Kenmerken

Werkingsprincipe	Reflector fotocel
Werkingsprincipe detail	Zonder minimale afstand reflector (autocollimatie/coaxiale optiek)
Schakelafstand	
Schakelafstand min.	0 m
Schakelafstand max.	11 m
Afstandsbereik reflector tot sensor max. (operationele reserve 1)	0 m ... 11 m
Afstandsbereik reflector tot sensor aanbevolen (operationele reserve 3,75)	0 m ... 7,5 m
Referentiereflector	Reflector P250F
Aanbevolen schakelafstandsbereik voor beste performance	0 mm ... 300 mm
Polarisatiefilter	Ja
Zendstraal	
Lichtbron	Laser
Lichtsoort	Zichtbaar rood licht
Lichtvlekvorm	Ellipsvormig
Lichtvlekgrootte (afstand)	0,3 mm x 0,2 mm (150 mm)

¹⁾ Niet opzettelijk is de laserstraal staren. De laserstraal niet op de ogen van personen richten.

Maximale verstrooiing van de zendstraal rond de genormaliseerde zendas (loensenhoek)	< +/- 1,2° (bij T _{TU} = +23 °C)
Focuspositie	150 mm
Eigenschappen van de laser	
Normatieve referentie	EN 60825-1:2014, IEC 60825-1:2014
Laserklasse	1 ¹⁾
Golflengte	655 nm
Impulsduur	4 µs
Maximaal pulsvermogen	< 2,13 mW
Gemiddelde levensduur	50.000 uur bij T _U = +25 °C
Instelling	
Teach-in knop	BluePilot Voor de instelling van de gevoeligheid
IO-Link	Voor de instelling van sensorparameter en smart task-functies
Indicator (Display)	
LED blauw	BluePilot: uitlijnhulp
LED, groen	Bedrijfsmodusindicatie Statisch aan: Power on Knipperend: IO-Link modus
LED geel	Status lichtontvangst Statisch aan: object niet aanwezig Laag: object aanwezig Knipperend: overschrijding van de operationele reserve 1,5
Speciale toepassingen	Herkenning van kleine objecten, Herkenning van highspeed-objecten, Herkenning van in folie gewikkelde objecten

¹⁾ Niet opzettelijk is de laserstraal staren. De laserstraal niet op de ogen van personen richten.

Veiligheidstechnische karakteristieken

MTTF_D	371 jaren
DC_{avg}	0 %
T_M (gebruiksduur)	10 jaren

Communicatie-interface

IO-Link	✓, IO-Link V1.1
Datatransmissiesnelheid	COM2 (38,4 kBaud)
Cyclustijd	2,3 ms
Procesdatalengte	16 Bit
Procesdatastructuur	Bit 0 = schakelsignaal Q _{L1} Bit 1 = schakelsignaal Q _{L2} Bit 2 ... 15 = Current receiver level (live)
VendorID	26
DeviceID HEX	0x8002DA
DeviceID DEC	8389338
Compatibel Masterport-type	A
Ondersteuning SIO-mode	Ja

Elektrisch

Voedingsspanning U_B	10 V DC ... 30 V DC ¹⁾
Rimpel	≤ 5 V
Gebruikscategorie	DC-12 (Conform EN 60947-5-2) DC-13 (Conform EN 60947-5-2)
Stroomopname	≤ 14 mA, zonder belasting. Bij $U_B = 24$ V
Beschermingsklasse	III
Digitale output	
Aantal	2 (Antivalent)
Type	Push-pull: PNP/NPN
Type schakeling	Helder-/donkerschakelend
Signaalspanning PNP HIGH/LOW	Ca. $U_B - 2,5$ V / 0 V
Signaalspanning NPN HIGH/LOW	Ca. U_B / $< 2,5$ V
Uitgangsstroom $I_{max.}$	≤ 100 mA
Beveiligingsschakeling outputs	Met ompoolbeveiliging Overstroombeveiligd Kortsluitvast
Responstijd	$\leq 200 \mu s$ ²⁾
Herhaalnauwkeurigheid (responstijd)	$85 \mu s$ ²⁾
Schakelfrequentie	2.500 Hz ³⁾
Pin-/draad-bezetting	
BN	+ (L+)
WH	\bar{Q}_{L1} /MF Digitale output, donkerschakelend, object aanwezig → output \bar{Q}_{L1} HIGH ⁴⁾ De pin 2-functie van de sensor is configureerbaar Meer mogelijke instellingen via IO-Link
BU	- (M)
BK	QL1/C Digitale output, helderschakelend, object aanwezig → output Q_{L1} LOW ⁴⁾ De pin 4-functie van de sensor is configureerbaar Meer mogelijke instellingen via IO-Link

¹⁾ Grenswaarden.

²⁾ Signaallooptijd bij ohmse belasting in schakelmodus.

³⁾ Bij licht-donkerverhouding 1:1.

⁴⁾ Deze digitale output mag niet worden verbonden met een andere output.

Mechanica

Constructie	Blokvormig
Afmetingen (B x H x D)	15,6 mm x 49,5 mm x 43,1 mm
Aansluiting	Kabel, 4-draads, 2 m
Aansluiting detail	
Diepvrieseigenschap	Onder de 0 °C kabel niet buigen
Kabeldoorsnede	0,14 mm ²
Kabeldiameter	Ø 3,4 mm

	Kabellengte (L)	2 m
	Buigradius	In bewegende toestand > 12 x kabeldiameter
	Buigcycli	1.000.000
Materiaal	Behuizing	Metaal, Gegoten zink
	Frontlens	Kunststof, PMMA
	Kabel	Kunststof, PVC
Gewicht		Ca. 132 g
Max. aanhaalmoment van de bevestigingsbouten		1,4 Nm

Omgevingsgegevens

Isolatieklasse	IP66 (EN 60529) IP67 (EN 60529) IP69 (EN 60529)
Omgevingstemperatuur bedrijf	-20 °C ... +55 °C
Omgevingstemperatuur magazijn	-40 °C ... +70 °C
Opstarttijd	< 15 min, bij T _u onder -10 °C
Typ. Vreemdlichtgevoeligheid	Kunstmatic licht: ≤ 50.000 lx Zonlicht: ≤ 50.000 lx
Schokbestendigheid	50 g, 11 ms (25 positieve en 25 negatieve schokken langs de X-, Y- en Z-as, 150 schokken in totaal (EN60068-2-27))
Schokbestendigheid	10 Hz ... 2.000 Hz (Amplitude 0,5 mm / 10 g, 20 sweeps per as, voor de X-, Y-, Z- as, 1 octaaf/min, (EN60068-2-6))
Luchtvochtigheid	35 % ... 95 %, relatieve luchtvochtigheid (geen aanslag)
Elektromagnetische compatibiliteit (EMC)	EN 60947-5-2
Bestand tegen reinigingsmiddelen	ECOLAB
UL-file-nr.	NRKH.E181493 & NRKH7.E181493

Smart Task

Aanduiding Smart Task	Basislogica
Logische functie	Direct EN OF
Timerfunctie	Gedeactiveerd Inschakelvertraging Uitschakelvertraging In- en uitschakelvertraging Puls (One Shot)
Invertor	Ja
Schakelfrequentie	SIO Logic: 2000 Hz ¹⁾ IOL: 1600 Hz ²⁾
Responstijd	SIO Logic: 250 μs ¹⁾ IOL: 300 μs ²⁾
Herhaalnauwkeurigheid	SIO Logic: 120 μs ¹⁾ IOL: 150 μs ²⁾

¹⁾ Gebruik van de Smart Task-functies zonder IO-Link-communicatie (SIO-modus).

²⁾ Gebruik van de Smart Task-functies met IO-Link-communicatiefunctie.

Schakelsignaal	
Schakelsignaal Q_{L1}	Schakeloutput
Schakelsignaal \bar{Q}_{L1}	Schakeloutput

¹⁾ Gebruik van de Smart Task-functies zonder IO-Link-communicatie (SIO-modus).

²⁾ Gebruik van de Smart Task-functies met IO-Link-communicatiefunctie.

Diagnose

Apparatuurtemperatuur	Meetbereik
	Zeer koud, koud, matig, warm, heet
Apparaatstatus	Ja
Gedetailleerde apparaatstatus	Ja
Bedrijfsurenteller	Ja
Bedrijfsurenteller met reset-functie	Ja
Quality of teach	Ja
Quality of run	Ja, Verontreinigingsindicatie

Certificaten

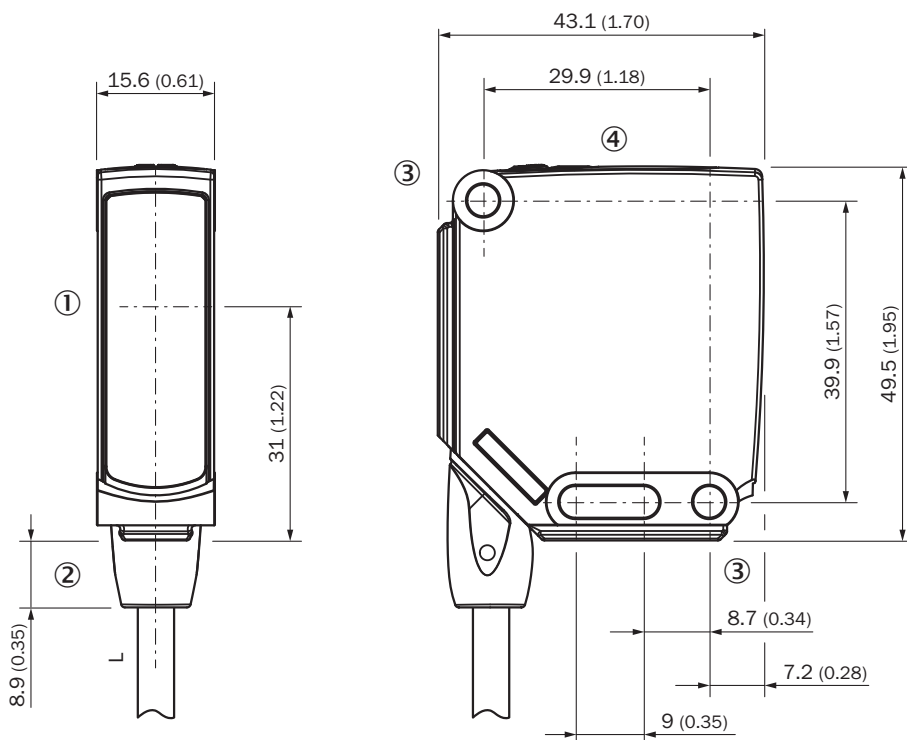
EU declaration of conformity	✓
UK declaration of conformity	✓
ACMA declaration of conformity	✓
Moroccan declaration of conformity	✓
China RoHS	✓
ECOLAB certificate	✓
cULus certificate	✓
IO-Link certificate	✓
Laser safety (IEC 60825-1) declaration of manufacturer	✓
Information according to Art. 3 of Data Act (Regulation EU 2023/2854)	✓

Classificaties

ECLASS 5.0	27270902
ECLASS 5.1.4	27270902
ECLASS 6.0	27270902
ECLASS 6.2	27270902
ECLASS 7.0	27270902
ECLASS 8.0	27270902
ECLASS 8.1	27270902
ECLASS 9.0	27270902
ECLASS 10.0	27270902
ECLASS 11.0	27270902
ECLASS 12.0	27270902
ETIM 5.0	EC002717
ETIM 6.0	EC002717

ETIM 7.0	EC002717
ETIM 8.0	EC002717
UNSPSC 16.0901	39121528

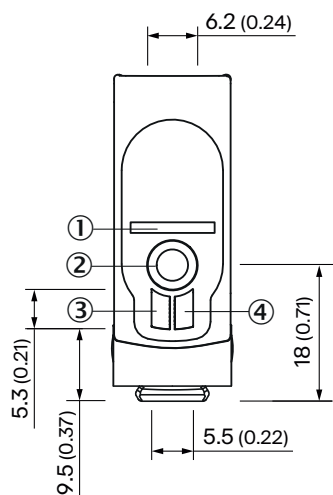
Maattekening



Afmetingen in mm (inch)
voor kabellengte (l), zie technische gegevens

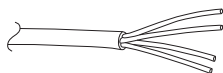
- ① Midden optische as
- ② Aansluiting
- ③ Bevestigingsboring, \varnothing 4,2 mm
- ④ Weergave- en insteелеlementen

Weergave- en instelementen



- ① LED blauw
- ② teach-in knop
- ③ LED, groen
- ④ LED geel

Aansluittype Kabel, 4-draads



Waarheidstabel Push-pull: PNP/NPN - donkerschakelend \bar{Q}

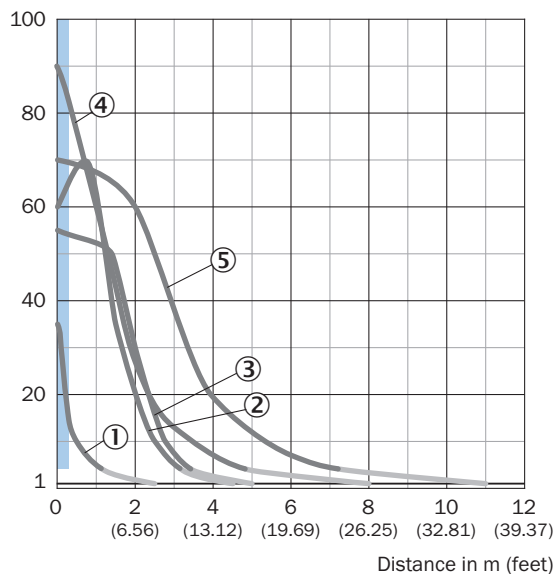
	Dark switching \bar{Q} (normally open (upper switch), normally closed (lower switch))	
	Object not present → Output LOW	Object present → Output HIGH
Light receive	✔	✘
Light receive indicator	☀	✘
Load resistance to L+	⚡	✘
Load resistance to M	✘	⚡

Waarheidstabel Push-pull: PNP/NPN - helderschakelend Q

	Light switching Q (normally closed (upper switch), normally open (lower switch))	
	Object not present → Output HIGH	Object present → Output LOW
Light receive	✓	✗
Light receive indicator	☀	✗
Load resistance to L+	✗	⚡
Load resistance to M	⚡	✗

Karakteristiek

Operating reserve

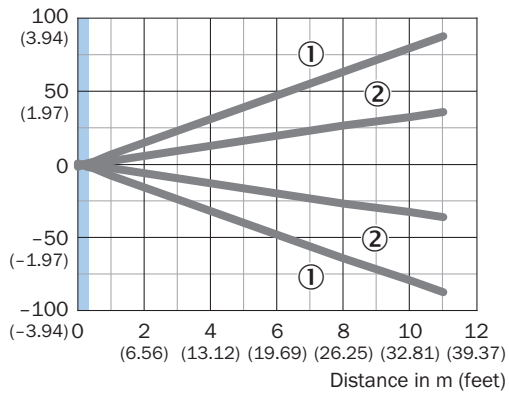


Recommended sensing range for the best performance

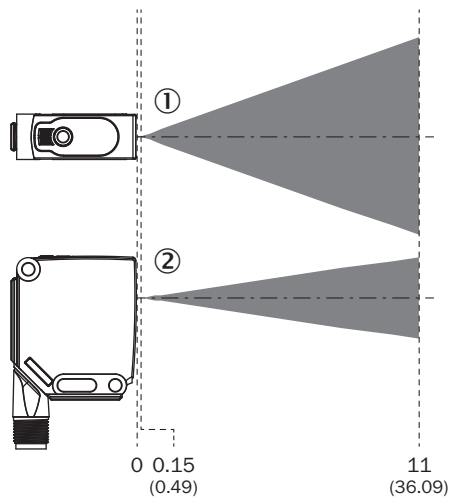
- ① Reflecterende folie REF-IRF-56
- ② Reflector PL10F
- ③ Reflector PL20F
- ④ Reflectorfolie REF-AC1000
- ⑤ Reflector P250F

Lichtveldgrootte

Dimensions in mm (inch)



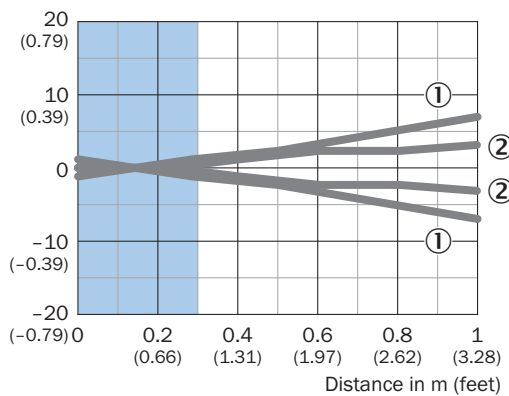
Recommended sensing range for the best performance



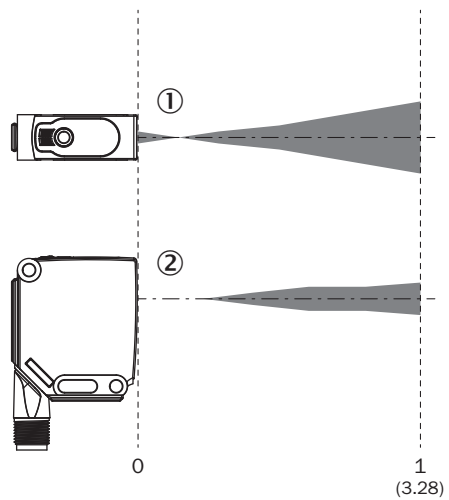
- ① lichtveld, horizontaal
- ② lichtveld verticaal

Lichtveldgrootte (detailweergave) Nabije omgeving

Dimensions in mm (inch)

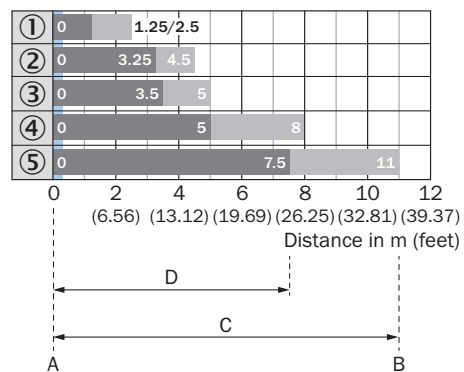


Recommended sensing range for the best performance



- ① lichtveld, horizontaal
- ② lichtveld verticaal

Schakelafstandgrafiek



Recommended sensing range for the best performance

1	Reflecterende folie REF-IRF-56
2	Reflector PL10F
3	Reflector PL20F
4	Reflectorfolie REF-AC1000
5	Reflector P250F
A	Schakelafstand min. in m
B	Schakelafstand max. in m
C	Afstandsbereik reflector tot sensor max. (operationele reserve 1)
D	Afstandsbereik reflector tot sensor aanbevolen (operationele reserve 3,75)

Aanbevolen accessoires

Meer apparaatuitvoeringen en accessoires → www.sick.com/W12

	Korte beschrijving	Type	Artikelnr.
Bevestigingstechniek			
	<ul style="list-style-type: none"> • Beschrijving: Plaat N03 voor universele klemhouder, staal verzinkt • Materiaal: Staal, Gegoten zink • Details: Staal, verzinkt (plaat), Gegoten zink (klemhouder) • Leveringsomvang: Universele klemhouder (5322626), bevestigingsmateriaal • Te gebruiken voor: UC12, W14-2, W18-2, W18-3, W11-2, W12-3, W12-2 Laser, W12G, W12 Teflon, W16, W24-2 Ex, PowerProx, W11G-2, TranspaTect, W18-3 Ex, W24-2, PL50A, PL80A, PL40A, P250 	BEF-KHS-N03	2051609
	<ul style="list-style-type: none"> • Beschrijving: Klemhouder voor zwaluwstaartmontage • Materiaal: Aluminium • Details: Aluminium (geëloxeerd) • Leveringsomvang: Incl. bevestigingsmateriaal • Geschikt voor: W11-2, W12-3 	BEF-KH-W12	2013285
	<ul style="list-style-type: none"> • Beschrijving: Bevestigingshoek, groot • Materiaal: Roestvast staal • Details: Roestvast staal • Leveringsomvang: Incl. bevestigingsmateriaal • Geschikt voor: W11-2, W12-3, W16 	BEF-WG-W12	2013942
	<ul style="list-style-type: none"> • Materiaal: Aluminium • Details: Aluminium • Leveringsomvang: Inclusief bevestigingsmateriaal (sensor) en bevestigingsmateriaal (houder) • Te gebruiken voor: Adapterplaat W23L/W27L voor W12L 	BEF-AP-W12	2127742
Reflectoren en optiek			
	<ul style="list-style-type: none"> • Beschrijving: Microtriple, schroefbaar, geschikt voor lasersensoren • Afmetingen: 52 mm 62 mm • Omgevingstemperatuur bedrijf: -30 °C ... +65 °C 	P250F	5308843
stekkers en kabels			
	<ul style="list-style-type: none"> • Beschrijving: Niet geïsoleerd • Aansluittype kop A: Stekker, M12, 4-pins, recht, A-gecodeerd • Aansluittechniek: Schroefklemmen • Toegestane kabeldoorsnede: ≤ 0,75 mm² 	STE-1204-G	6009932

SICK IN ÉÉN OOGOPSLAG

SICK is één van de toonaangevende fabrikanten van intelligente sensoren en sensoroplossingen voor industriële toepassingen. Ons unieke aanbod van producten en services is de perfecte basis voor een veilige en efficiënte besturing van processen, voor de bescherming van mensen tegen ongevallen en het voorkomen van milieuverontreiniging.

Wij hebben uitgebreide ervaring in diverse uiteenlopende domeinen en kennen grondig de branchespecifieke processen en eisen. Zo kunnen wij met intelligente sensoren precies de oplossingen leveren die onze klanten nodig hebben. In onze testcentra in Europa, Azië en Noord-Amerika worden systeemoplossingen voor onze klanten getest en geoptimaliseerd. Dat alles maakt van ons een betrouwbare leverancier en R&D-partner.

Onze uitgebreide services vervolledigen ons aanbod. Met onze SICK LifeTime Services ondersteunen we u tijdens de gehele levenscyclus van de machine en zorgen we voor veiligheid en productiviteit.

Dat is voor ons “Sensor Intelligence”.

WERELDWIJD BIJ U IN DE BUURT:

Contactpersonen en andere vestigingen → www.sick.com