



WTF12L-34162220A00

W12

REFLEXTASTERS EN SENSOREN

SICK
 Sensor Intelligence.



Afbeelding kan afwijken



Bestelinformatie

| Type | Artikelnr. |
|--------------------|------------|
| WTF12L-34162220A00 | 1125927 |

Meer apparaatuitvoeringen en accessoires → www.sick.com/W12

Gedetailleerde technische specificaties

Kenmerken

| | |
|--|--|
| Werkingsprincipe | Reflex­taster |
| Werkingsprincipe detail | Voorg­rond­onder­druk­king |
| Schakelafstand | |
| Schakelafstand min. | 20 mm |
| Schakelafstand max. | 150 mm |
| Instel­be­reik schakel­drempel voor achter­grond­onder­druk­king | 35 mm ... 150 mm |
| Referentie­ob­ject | Ob­ject met 90 % remissie­fac­tor (komt over­een met stand­aard­wit vol­gens DIN 5033) |
| Minimale ob­ject­hoogte bij ingestelde schakelafstand op een zwarte achter­grond (6% remissie­fac­tor) | 1,8 mm, bij 45 mm af­stand |
| Aan­be­vo­len schakelafstands­be­reik voor beste per­for­man­ce | 35 mm ... 70 mm |
| Zend­straal | |
| Licht­bron | Laser |
| Licht­soort | Zicht­baar rood licht |
| Licht­vlek­vorm | Ellips­vormig |
| Licht­vlek­grootte (af­stand) | 0,34 mm x 0,18 mm (45 mm) |

¹⁾ Niet op­zet­telijk is de laser­straal staren. De laser­straal niet op de ogen van per­so­nen rich­ten.

| | |
|--|--|
| Maximale verstrooiing van de zendstraal rond de genormaliseerde zendas (loensenhoek) | < +/- 1,0° (bij T _u = +23 °C) |
| Focuspositie | 45 mm |
| Eigenschappen van de laser | |
| Normatieve referentie | EN 60825-1:2014, IEC 60825-1:2014 |
| Laserklasse | 1 ¹⁾ |
| Golflengte | 655 nm |
| Impulsduur | 4 μs |
| Maximaal pulsvermogen | < 4,03 mW |
| Gemiddelde levensduur | 50.000 uur bij T _U = +25 °C |
| Kleinste detecteerbaar object (MDO) type. | |
| | 0,15 mm, bij 45 mm afstand |
| | Object met 90 % remissiefactor (komt overeen met standaardwit volgens DIN 5033) |
| Instelling | |
| Druk-draai-element | BluePilot Ter instelling van de schakelafstand |
| IO-Link | Voor de instelling van sensorparameter en smart task-functies |
| Indicator (Display) | |
| LED blauw | BluePilot: schakelafstandsindicatie |
| LED, groen | Bedrijfsmodusindicatie Statisch aan: Power on Knipperend: IO-Link modus |
| LED geel | Status lichtontvangst Statisch aan: object aanwezig Statisch uit: object niet aanwezig |
| Speciale toepassingen | Herkenning van kleine objecten, Herkenning van highspeed-objecten, Herkenning van platte objecten, Herkenning van geperforeerde objecten |

¹⁾ Niet opzettelijk is de laserstraal staren. De laserstraal niet op de ogen van personen richten.

Veiligheidstechnische karakteristieken

| | |
|-------------------------------------|-----------|
| MTTF_D | 280 jaren |
| DC_{avg} | 0 % |
| T_M (gebruiksduur) | 10 jaren |

Communicatie-interface

| | |
|----------------------------|--|
| IO-Link | ✓, IO-Link V1.1 |
| Datatransmissiesnelheid | COM2 (38,4 kBaud) |
| Cyclustijd | 2,3 ms |
| Procesdatalengte | 16 Bit |
| Procesdatastructuur | Bit 0 = schakelsignaal Q _{L1} Bit 1 = schakelsignaal Q _{L2} Bit 2 ... 15 = Current receiver level (live) |
| VendorID | 26 |
| DeviceID HEX | 0x8002D8 |
| DeviceID DEC | 8389336 |
| Compatibel Masterport-type | A |

| | |
|--|--|
| Ondersteuning SIO-mode | Ja |
| Elektrisch | |
| Voedingsspanning U_B | 10 V DC ... 30 V DC ¹⁾ |
| Rimpel | ≤ 5 V |
| Gebruikscategorie | DC-12 (Conform EN 60947-5-2) DC-13 (Conform EN 60947-5-2) |
| Stroomopname | ≤ 14 mA, zonder belasting. Bij $U_B = 24$ V |
| Beschermingsklasse | III |
| Digitale output | |
| Aantal | 2 (Antivalent) |
| Type | Push-pull: PNP/NPN |
| Type schakeling | Helder-/donkerschakelend |
| Signaalspanning PNP HIGH/LOW | Ca. $U_B - 2,5$ V / 0 V |
| Signaalspanning NPN HIGH/LOW | Ca. $U_B / < 2,5$ V |
| Uitgangsstroom $I_{max.}$ | ≤ 100 mA |
| Beveiligingsschakeling outputs | Met ompoolbeveiliging |
| | Overstroombeveiligd |
| | Kortsluitvast |
| Responstijd | $\leq 200 \mu s$ ²⁾ |
| Herhaalnauwkeurigheid (responstijd) | $85 \mu s$ ²⁾ |
| Schakelfrequentie | 2.500 Hz ³⁾ |
| Pin-/draad-bezetting | |
| BN 1 | + (L+) |
| WH 2 | \bar{Q}_{L1}/MF Digitale output, donkerschakelend, object aanwezig \rightarrow output \bar{Q}_{L1} HIGH ⁴⁾ De pin 2-functie van de sensor is configureerbaar Meer mogelijke instellingen via IO-Link |
| BU 3 | - (M) |
| BK 4 | Q_{L1}/C Digitale output, helderschakelend, object aanwezig \rightarrow output Q_{L1} LOW ⁴⁾ De pin 4-functie van de sensor is configureerbaar Meer mogelijke instellingen via IO-Link |
| Mechanica | |
| Constructie | Blokvormig |
| Afmetingen (B x H x D) | 15,6 mm x 49,5 mm x 43,1 mm |
| Aansluiting | Kabel met stekker M12, 4-pins, 315 mm |
| Aansluiting detail | |
| Diepvrieseigenschap | Onder de 0 °C kabel niet buigen |
| Kabeldoorsnede | 0,14 mm ² |

¹⁾ Grenswaarden.

²⁾ Signaallooptijd bij ohmse belasting in schakelmodus.

³⁾ Bij licht-donkerverhouding 1:1.

⁴⁾ Deze digitale output mag niet worden verbonden met een andere output.

| | | |
|---|-----------------|--|
| | Kabeldiameter | Ø 3,4 mm |
| | Kabellengte (L) | 275 mm |
| | Buigradius | In bewegende toestand > 12 x kabeldiameter |
| | Buigcycli | 1.000.000 |
| Materiaal | | |
| | Behuizing | Metaal, Gegoten zink |
| | Frontlens | Kunststof, PMMA |
| | Kabel | Kunststof, PVC |
| | Stekker | Kunststof, VISTAL® |
| Gewicht | | Ca. 94 g |
| Max. aanhaalmoment van de bevestigingsbouten | | 1,4 Nm |

Omgevingsgegevens

| | |
|---|--|
| Isolatieklasse | IP66 (EN 60529) IP67 (EN 60529) IP69 (EN 60529) |
| Omgevingstemperatuur bedrijf | -20 °C ... +55 °C |
| Omgevingstemperatuur magazijn | -40 °C ... +70 °C |
| Opstarttijd | < 15 min, bij T _u onder -10 °C |
| Typ. Vreemdlichtonvoeligheid | Kunstmatig licht: ≤ 50.000 lx Zonlicht: ≤ 50.000 lx |
| Schokbestendigheid | 50 g, 11 ms (25 positieve en 25 negatieve schokken langs de X-, Y- en Z-as, 150 schokken in totaal (EN60068-2-27)) |
| Schokbestendigheid | 10 Hz ... 2.000 Hz (Amplitude 0,5 mm / 10 g, 20 sweeps per as, voor de X-, Y-, Z- as, 1 octaaf/min, (EN60068-2-6)) |
| Luchtvochtigheid | 35 % ... 95 %, relatieve luchtvochtigheid (geen aanslag) |
| Elektromagnetische compatibiliteit (EMC) | EN 60947-5-2 |
| Bestand tegen reinigingsmiddelen | ECOLAB |
| UL-file-nr. | NRKH.E181493 & NRKH7.E181493 |

Smart Task

| | |
|------------------------------|--|
| Aanduiding Smart Task | Basislogica |
| Logische functie | Direct EN OF |
| Timerfunctie | Gedeactiveerd Inschakelvertraging Uitschakelvertraging In- en uitschakelvertraging Puls (One Shot) |
| Invertor | Ja |
| Schakelfrequentie | SIO Logic: 2000 Hz ¹⁾ IOL: 1600 Hz ²⁾ |
| Responstijd | SIO Logic: 250 µs ¹⁾ IOL: 300 µs ²⁾ |

¹⁾ Gebruik van de Smart Task-functies zonder IO-Link-communicatie (SIO-modus).

²⁾ Gebruik van de Smart Task-functies met IO-Link-communicatiefunctie.

| | |
|-------------------------------|--|
| Herhaalnauwkeurigheid | SIO Logic: 120 μs ¹⁾ IOL: 150 μs ²⁾ |
| Schakelsignaal | |
| Schakelsignaal Q_{L1} | Schakeloutput |
| Schakelsignaal \bar{Q}_{L1} | Schakeloutput |

¹⁾ Gebruik van de Smart Task-functies zonder IO-Link-communicatie (SIO-modus).

²⁾ Gebruik van de Smart Task-functies met IO-Link-communicatiefunctie.

Diagnose

| | |
|---|------------------------------------|
| Apparatuurtemperatuur | |
| Meetbereik | Zeer koud, koud, matig, warm, heet |
| Apparaatstatus | Ja |
| Gedetailleerde apparaatstatus | Ja |
| Bedrijfsurenteller | Ja |
| Bedrijfsurenteller met reset-functie | Ja |
| Quality of teach | Ja |

Certificaten

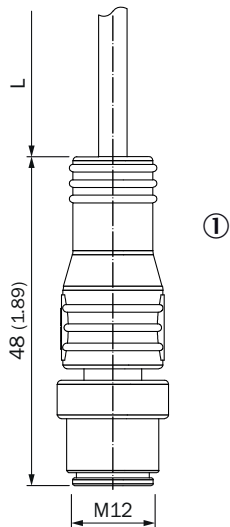
| | |
|--|---|
| EU declaration of conformity | ✓ |
| UK declaration of conformity | ✓ |
| ACMA declaration of conformity | ✓ |
| Moroccan declaration of conformity | ✓ |
| China RoHS | ✓ |
| ECOLAB certificate | ✓ |
| cULus certificate | ✓ |
| IO-Link certificate | ✓ |
| Laser safety (IEC 60825-1) declaration of manufacturer | ✓ |
| Information according to Art. 3 of Data Act (Regulation EU 2023/2854) | ✓ |

Classificaties

| | |
|---------------------|----------|
| ECLASS 5.0 | 27270904 |
| ECLASS 5.1.4 | 27270904 |
| ECLASS 6.0 | 27270904 |
| ECLASS 6.2 | 27270904 |
| ECLASS 7.0 | 27270904 |
| ECLASS 8.0 | 27270904 |
| ECLASS 8.1 | 27270904 |
| ECLASS 9.0 | 27270904 |
| ECLASS 10.0 | 27270904 |
| ECLASS 11.0 | 27270904 |
| ECLASS 12.0 | 27270903 |
| ETIM 5.0 | EC002719 |
| ETIM 6.0 | EC002719 |

| | |
|-----------------------|----------|
| ETIM 7.0 | EC002719 |
| ETIM 8.0 | EC002719 |
| UNSPSC 16.0901 | 39121528 |

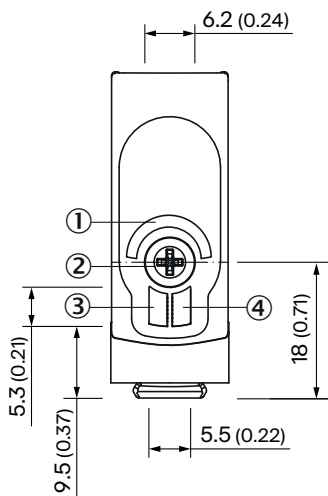
maatschets, aansluiting



Afmetingen in mm (inch)
voor kabel lengte (l), zie technische gegevens

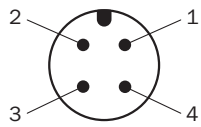
① Kabel met stekker M12

Weergave- en instelelementen



- ① LED blauw
- ② Druk-draai-element
- ③ LED, groen
- ④ LED geel

Aansluittype Stekker M12, 4-pins

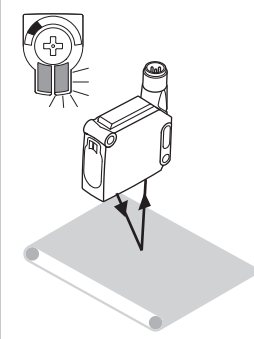


Waarheidstabel Push-pull: PNP/NPN - donkerschakelend \bar{Q}

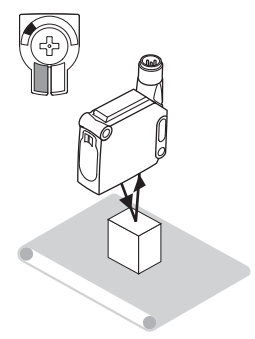
| | Dark switching \bar{Q} (normally open (upper switch), normally closed (lower switch)) | |
|-------------------------|---|------------------------------|
| | Object not present → Output LOW | Object present → Output HIGH |
| Light receive | ✓ | ✗ |
| Light receive indicator | ☀ | ✗ |
| Load resistance to L+ | ⚡ | ✗ |
| Load resistance to M | ✗ | ⚡ |
| | | |

Waarheidstabel Push-pull: PNP/NPN - helderschakelend Q

| | Light switching Q (normally closed (upper switch), normally open (lower switch)) | |
|-------------------------|--|-----------------------------|
| | Object not present → Output HIGH | Object present → Output LOW |
| Light receive | ✓ | ✗ |
| Light receive indicator | ☀ | ✗ |
| Load resistance to L+ | ✗ | ⚡ |
| Load resistance to M | ⚡ | ✗ |



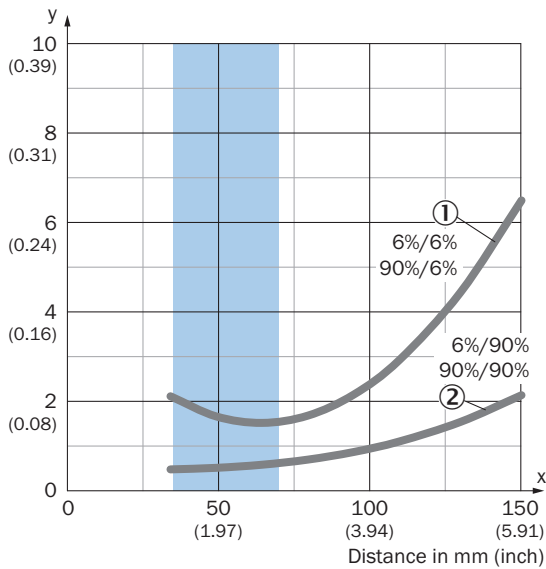
Object not present



Object present

Karakteristiek

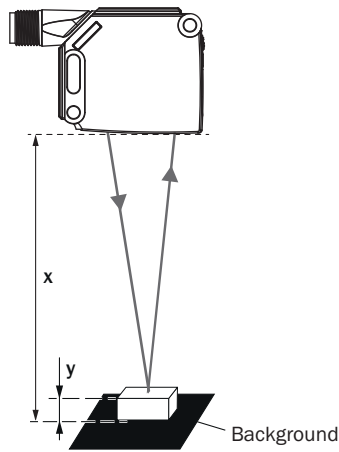
Minimum object height in mm (inch)



Recommended sensing range for the best performance

- ① Zwarte achtergrond, 6% remissiefactor
- ② Witte achtergrond, 90% remissiefactor

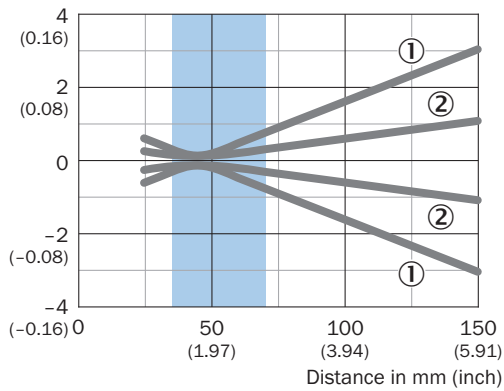
Example:
Reliable detection of the object



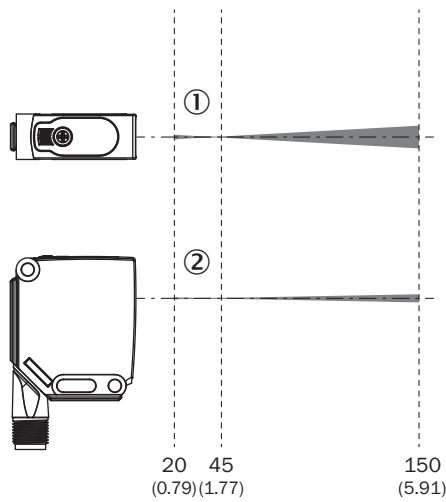
Black background (6 % remission factor)
Distance of sensor to background $x = 45 \text{ mm}$
Required minimum object height $y = 1.8 \text{ mm}$
For all objects regardless of their colors

Lichtvlek grootte

Dimensions in mm (inch)

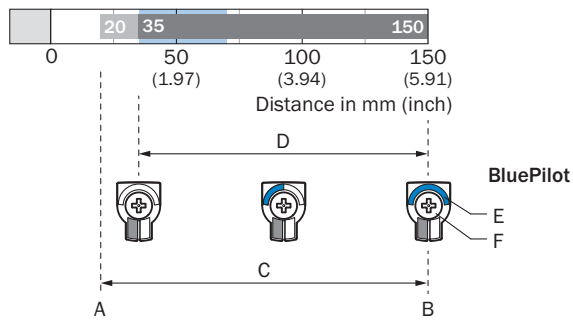


Recommended sensing range for the best performance



- ① lichtvlek, horizontaal
- ② lichtvlek verticaal

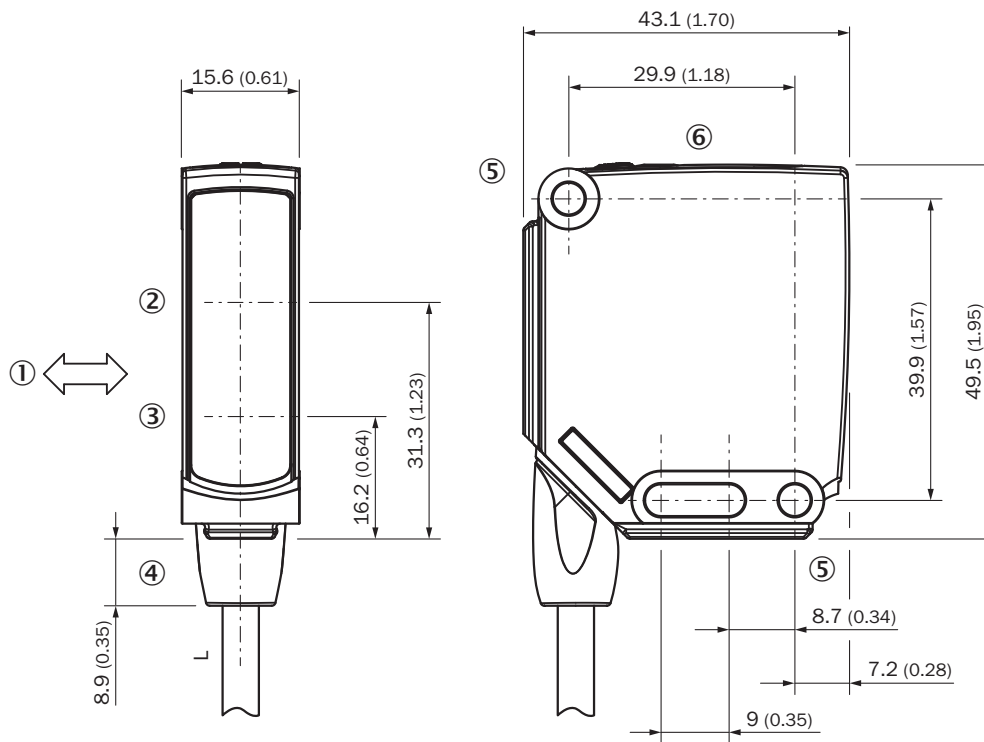
Schakelafstandgrafiek



Recommended sensing range for the best performance

| | |
|---|---|
| | |
| A | Schakelafstand min. in mm |
| B | Schakelafstand max. in mm |
| C | Zichtbereik |
| D | Instelbereik schakeldrempel voor voorgrondonderdrukking |
| E | Schakelafstandsindicatie |
| F | Druk-draai-element |

Maatschets, sensor









Afmetingen in mm (inch)
 voor kabellengte (L), zie technische gegevens

- ① Voorkeurrichting tastobjecten
- ② Midden optische as ontvangstindicator
- ③ Midden optische as zender
- ④ Aansluiting
- ⑤ Bevestigingsboring, \varnothing 4,2 mm
- ⑥ Weergave- en instelelementen

Aanbevolen accessoires

Meer apparaatuitvoeringen en accessoires → www.sick.com/W12

| | Korte beschrijving | Type | Artikelnr. |
|---|---|---------------------|------------|
| Bevestigingstechniek | | | |
|  | <ul style="list-style-type: none"> Beschrijving: Plaat N03 voor universele klemhouder, staal verzinkt Materiaal: Staal, Gegoten zink Details: Staal, verzinkt (plaat), Gegoten zink (klemhouder) Leveringsomvang: Universele klemhouder (5322626), bevestigingsmateriaal Te gebruiken voor: UC12, W14-2, W18-2, W18-3, W11-2, W12-3, W12-2 Laser, W12G, W12 Teflon, W16, W24-2 Ex, PowerProx, W11G-2, TranspaTect, W18-3 Ex, W24-2, PL50A, PL80A, PL40A, P250 | BEF-KHS-N03 | 2051609 |
|  | <ul style="list-style-type: none"> Beschrijving: Klemhouder voor zwaluwstaartmontage Materiaal: Aluminium Details: Aluminium (geëloxeerd) Leveringsomvang: Incl. bevestigingsmateriaal Geschikt voor: W11-2, W12-3 | BEF-KH-W12 | 2013285 |
|  | <ul style="list-style-type: none"> Beschrijving: Bevestigingshoek, groot Materiaal: Roestvast staal Details: Roestvast staal Leveringsomvang: Incl. bevestigingsmateriaal Geschikt voor: W11-2, W12-3, W16 | BEF-WG-W12 | 2013942 |
|  | <ul style="list-style-type: none"> Materiaal: Aluminium Details: Aluminium Leveringsomvang: Inclusief bevestigingsmateriaal (sensor) en bevestigingsmateriaal (houder) Te gebruiken voor: Adapterplaat W23L/W27L voor W12L | BEF-AP-W12 | 2127742 |
| stekkers en kabels | | | |
|  | <ul style="list-style-type: none"> Beschrijving: Sensor-actuatorkabel, Niet geïsoleerd Aansluittype kop A: Contactdoos, M12, 4-pins, recht, A-gecodeerd Aansluittype kop B: Open kabeluiteinde Signaaltype: Sensor-actuatorkabel Kabel: 5 m, 4-draads, PVC Toepassingsbereik: Onbelaste zones, Chemicaliën bereik | YF2A14-050VB3X-LEAX | 2096235 |
|  | <ul style="list-style-type: none"> Beschrijving: Sensor-actuatorkabel, Niet geïsoleerd Aansluittype kop A: Contactdoos, M12, 4-pins, recht, A-gecodeerd Aansluittype kop B: Open kabeluiteinde Signaaltype: Sensor-actuatorkabel Kabel: 5 m, 4-draads, PUR, halogeenvrij Toepassingsbereik: Gebruik met sleepkettingen, Olie-/smeermiddel bereik, Robot, Gebruik met sleepkettingen | YF2A14-050UB3X-LEAX | 2095608 |

SICK IN ÉÉN OOGOPSLAG

SICK is één van de toonaangevende fabrikanten van intelligente sensoren en sensoroplossingen voor industriële toepassingen. Ons unieke aanbod van producten en services is de perfecte basis voor een veilige en efficiënte besturing van processen, voor de bescherming van mensen tegen ongevallen en het voorkomen van milieuverontreiniging.

Wij hebben uitgebreide ervaring in diverse uiteenlopende domeinen en kennen grondig de branchespecifieke processen en eisen. Zo kunnen wij met intelligente sensoren precies de oplossingen leveren die onze klanten nodig hebben. In onze testcentra in Europa, Azië en Noord-Amerika worden systeemoplossingen voor onze klanten getest en geoptimaliseerd. Dat alles maakt van ons een betrouwbare leverancier en R&D-partner.

Onze uitgebreide services vervolledigen ons aanbod. Met onze SICK LifeTime Services ondersteunen we u tijdens de gehele levenscyclus van de machine en zorgen we voor veiligheid en productiviteit.

Dat is voor ons “Sensor Intelligence”.

WERELDWIJD BIJ U IN DE BUURT:

Contactpersonen en andere vestigingen → www.sick.com