



DMM4-AA110A0A0

DMM4

SYSTEEMSTEKKERS EN UITBREIDINGSMODULES

SICK
Sensor Intelligence.



Bestelinformatie

Type	Artikelnr.
DMM4-AA110A0A0	1125562

Meer apparaatuitvoeringen en accessoires → www.sick.com/DMM4



Gedetailleerde technische specificaties

Kenmerken

Beschrijving	De uitbreidingsmodule DMM4 breidt de functionaliteit van een contactloos beveiligingssysteem uit. De uitgebreide functionaliteit van het contactloze beveiligingssysteem wordt het DMM4-functiepakket genoemd. De uitbreidingsmodule heeft verschillende in- en outputs waarop het contactloze beveiligingssysteem en andere apparaten of sensoren kunnen worden aangesloten.
Compatibele apparaten	deTec4 (resolutie 30 mm), deTem4, deTem4 A/P vanaf een bepaald versienummer (functie-omvang)
Veiligheidslichtgordijn deTec4	
Zender	V1.1.0 of hoger
Ontvanger	V1.2.0 of hoger
Veiligheidsfotocel deTem4	
Zender	V1.0.0 of hoger
Ontvanger	V1.0.0 of hoger
Veiligheidsfotocel deTem4 A/P	
Actieve eenheid	V1.1.0 of hoger
Leveringsomvang	DMM4 uitbreidingsmodule USB-poortafdekking Beschermkappen voor ronde M12-connectoren Veiligheidsaanwijzing Montagehandleiding Gebruiksaanwijzing om te downloaden Safety Designer-configuratiesoftware om te downloaden

Veiligheidstechnische karakteristieken

Type	Type 4 (IEC 61496)
Safety Integrity Level	SIL 3 (IEC 61508, IEC 62061)
Categorie	Categorie 4 (ISO 13849)
Performance level	PL e (ISO 13849)
PFH_D (gemiddelde waarschijnlijkheid van gevaarlijk falen en/of defect per uur)	3.5×10^{-9}

T_M (gebruiksduur)	20 jaren (ISO 13849)
-------------------------------------	----------------------

Functies

Opmerking	De reikwijdte van het DMM4-functiepakket hangt af van het aangesloten contactloze beveiligingssysteem.
Veiligheidslichtgordijn deTec4	Straalcodering Herstartblokkering Intelligente herstartblokkering Relaiscontrole (EDM) Uitgangsmelding (ADO) Cascadering Slimme toegangsbeveiliging Gereduceerde resolutie (Basic) Handmatige aanpassing van de veiligheidsveldbreedte Instelling zendvermogen Muting (2-signalen-muting) Muting (4-signalen-muting) Gedeeltelijke muting Bedrijfsmodusselectie Configureerbare meervoudige bemonstering Ingangen voor veiligheidssensoren (SDI)
Veiligheidsfotocel deTem4	Straalcodering Herstartblokkering Relaiscontrole (EDM) Uitgangsmelding (ADO) Handmatige aanpassing van de veiligheidsveldbreedte Instelling zendvermogen Muting (2-signalen-muting) Muting (4-signalen-muting) Gedeeltelijke muting Bedrijfsmodusselectie Ingangen voor veiligheidssensoren (SDI)
Veiligheidsfotocel deTem4 A/P	Straalcodering Herstartblokkering Relaiscontrole (EDM) Uitgangsmelding (ADO) Muting (2-signalen-muting) Muting (4-signalen-muting) Bedrijfsmodusselectie Ingangen voor veiligheidssensoren (SDI)

Interfaces

Systeemaansluiting	Stekker M12, 8-pins
Aansluiting zender	Contactdoos M12, 8-pins
Aansluiting ontvanger of actieve eenheid	Contactdoos M12, 8-pins
Aansluiting van muting-sensoren (A1, A2, B1, B2)	4 x Contactdoos M12, 5-pins
Apparaataansluitingen (X1, X2, X3)	3 x Contactdoos M12, 5-pins
Configuratie en diagnose	USB 2.0 Type-C
Type configuratie	Via software (Safety Designer)
Displayelementen	Status-LEDs

Elektrisch

Beschermingsklasse	III (IEC 61140)
Voedingsspanning U_V	24 V DC (19,2 V ... 28,8 V)
Rimpel	≤ 10 % ¹⁾

¹⁾ Binnen de grenzen van U_V.

Mechanica

Afmetingen (B x H x D)	35,4 mm x 290,2 mm x 33 mm
-------------------------------	----------------------------

Omgevingsgegevens

Isolatieklasse	IP65 / IP67 (IEC 60529)
Bedrijfsomgevingstemperatuur	-30 °C ... +55 °C
Opslagtemperatuur	-30 °C ... +70 °C
Luchtvochtigheid	15 % ... 95 %, niet-condenserend
Schokbestendigheid	5 ... 150 Hz, 3,5 mm / 1 g (EN 60068-2-6)
Schokbestendigheid	15 g / 6 ms (EN 60068-2-27)
Klasse	3M4 (IEC TR 60721-4-3)
EMC	In overeenstemming met IEC 61496-1, IEC 61000-6-2, IEC 61000-6-4

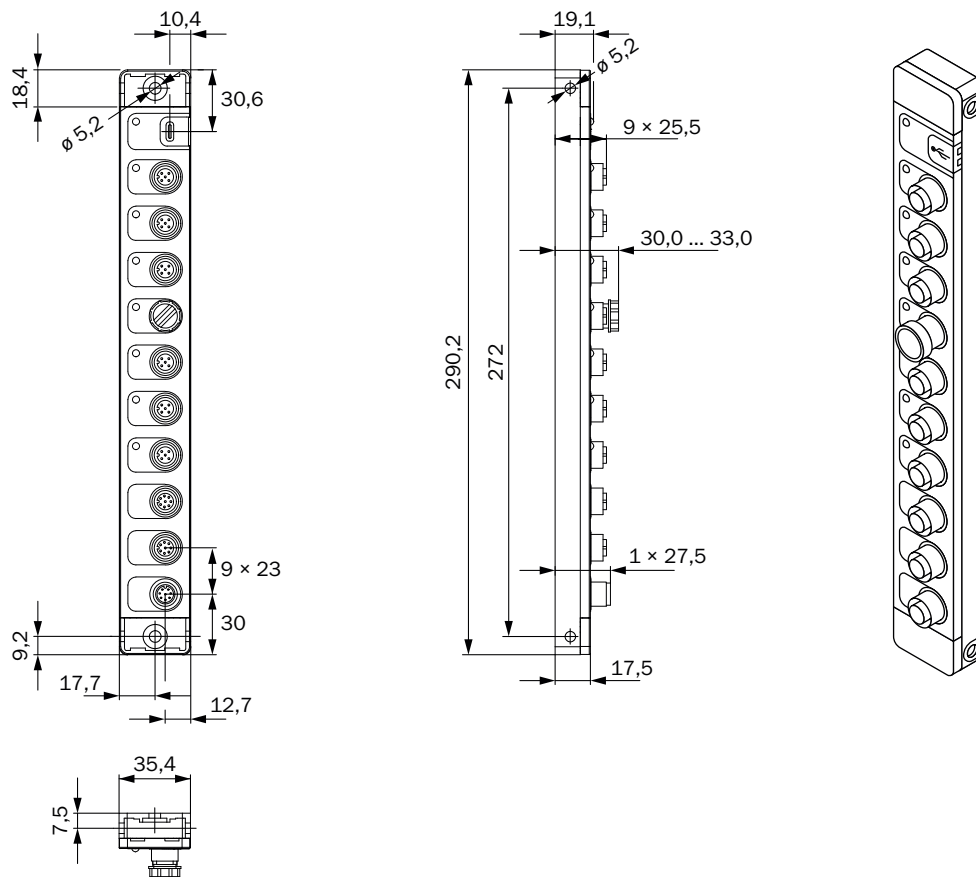
Classificaties

ECLASS 5.0	27272790
ECLASS 5.1.4	27272790
ECLASS 6.0	27272790
ECLASS 6.2	27272790
ECLASS 7.0	27272790
ECLASS 8.0	27272790
ECLASS 8.1	27272790
ECLASS 9.0	27272792
ECLASS 10.0	27272792
ECLASS 11.0	27272792
ECLASS 12.0	27272792
ETIM 5.0	EC011349
ETIM 6.0	EC011349
ETIM 7.0	EC011349
ETIM 8.0	EC011349
UNSPSC 16.0901	41113704

Certificaten

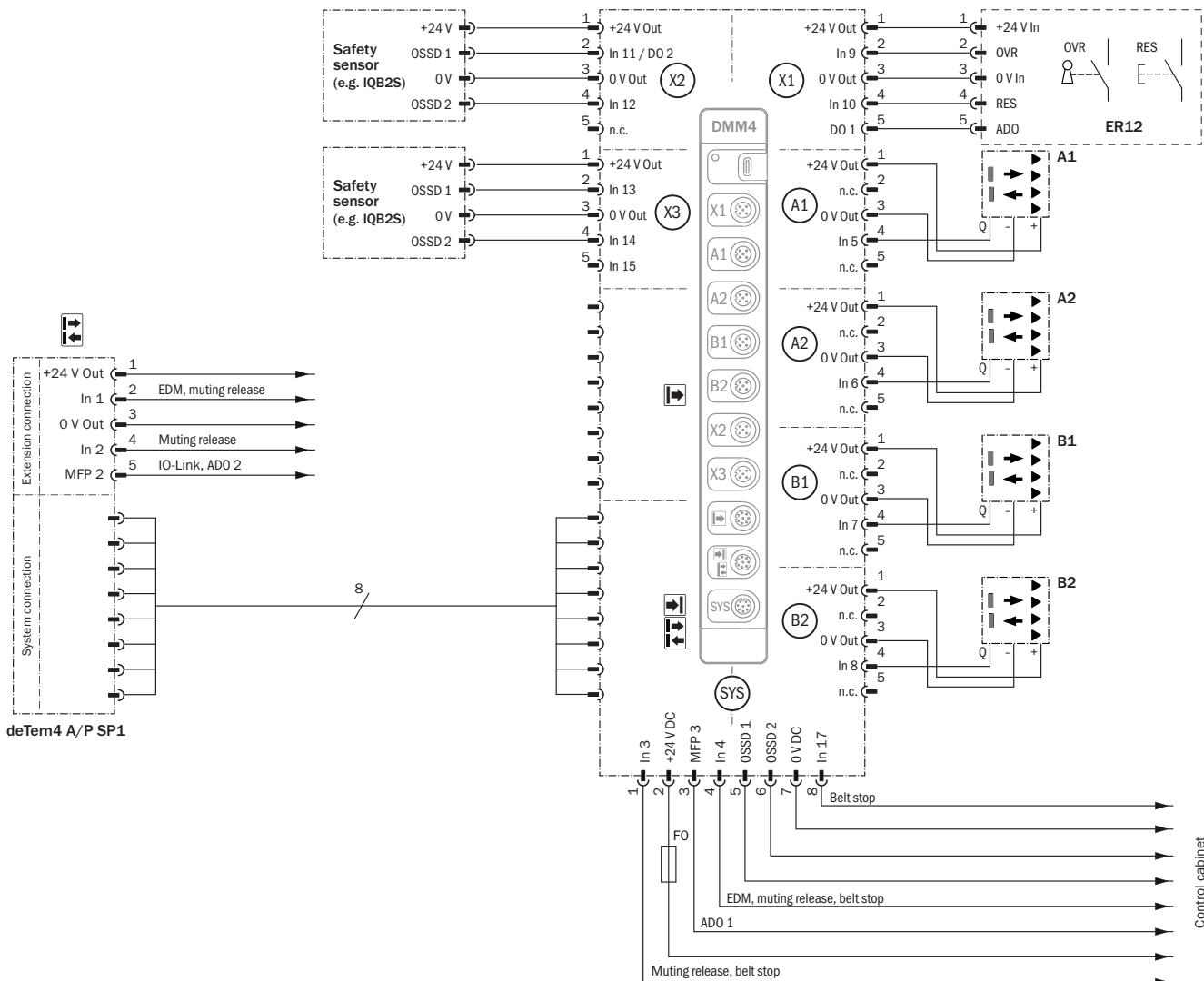
EU declaration of conformity	✓
UK declaration of conformity	✓
ACMA declaration of conformity	✓
Moroccan declaration of conformity	✓
China RoHS	✓
ULus approval	✓
cUL approval	✓
EC-Type-Examination approval	✓
Information according to Art. 3 of Data Act (Regulation EU 2023/2854)	✓

Maattekening DMM4



Afmetingen in mm (inch)

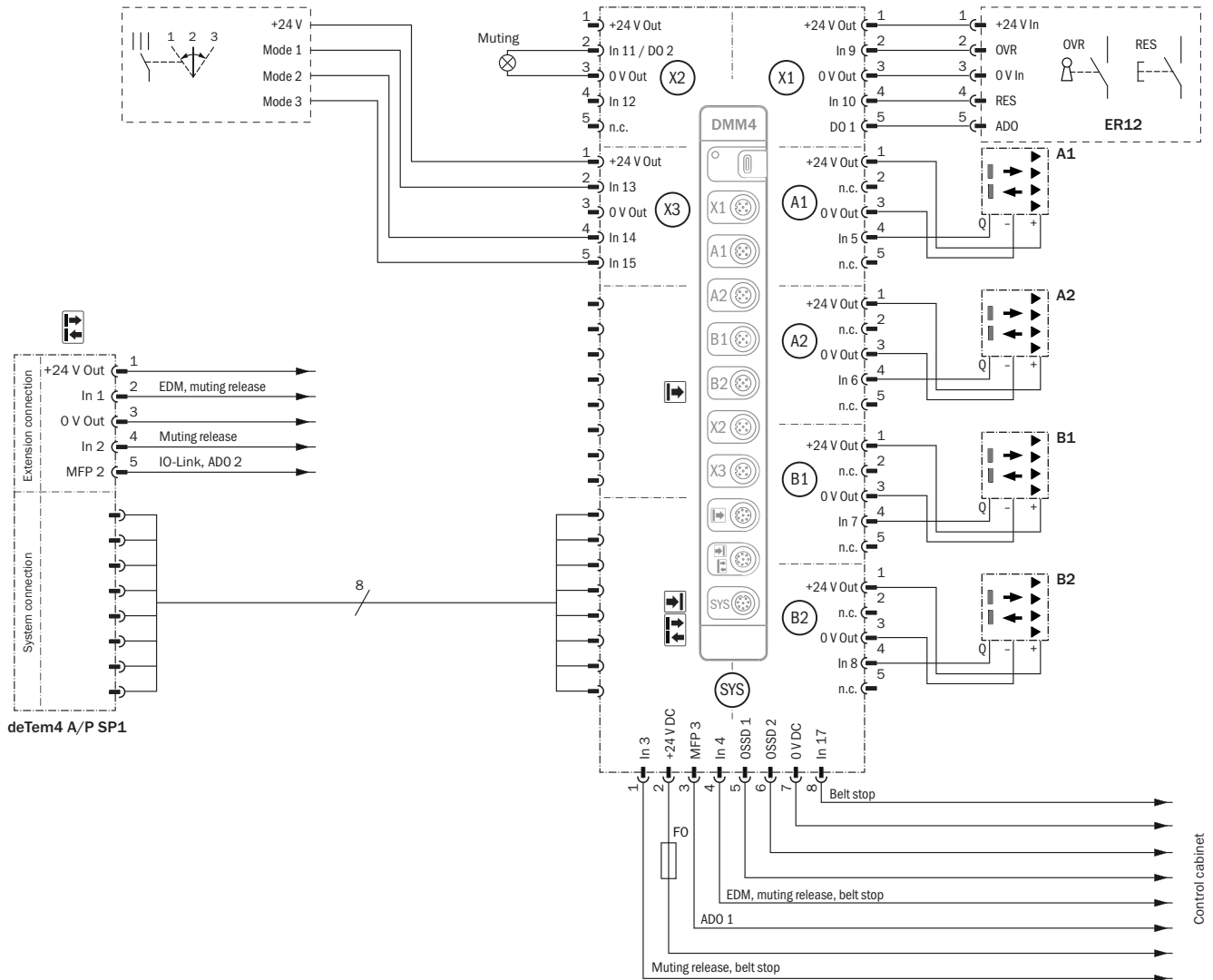
Schakelvoorbeeld deTem4 A/P op DMM4, schakelingsvoorbeeld, muting, reset, override, SDI



E416699/00/2024-12-20

De specificaties in de gebruiksaanwijzingen van de gebruikte apparaten moeten worden opgevolgd.

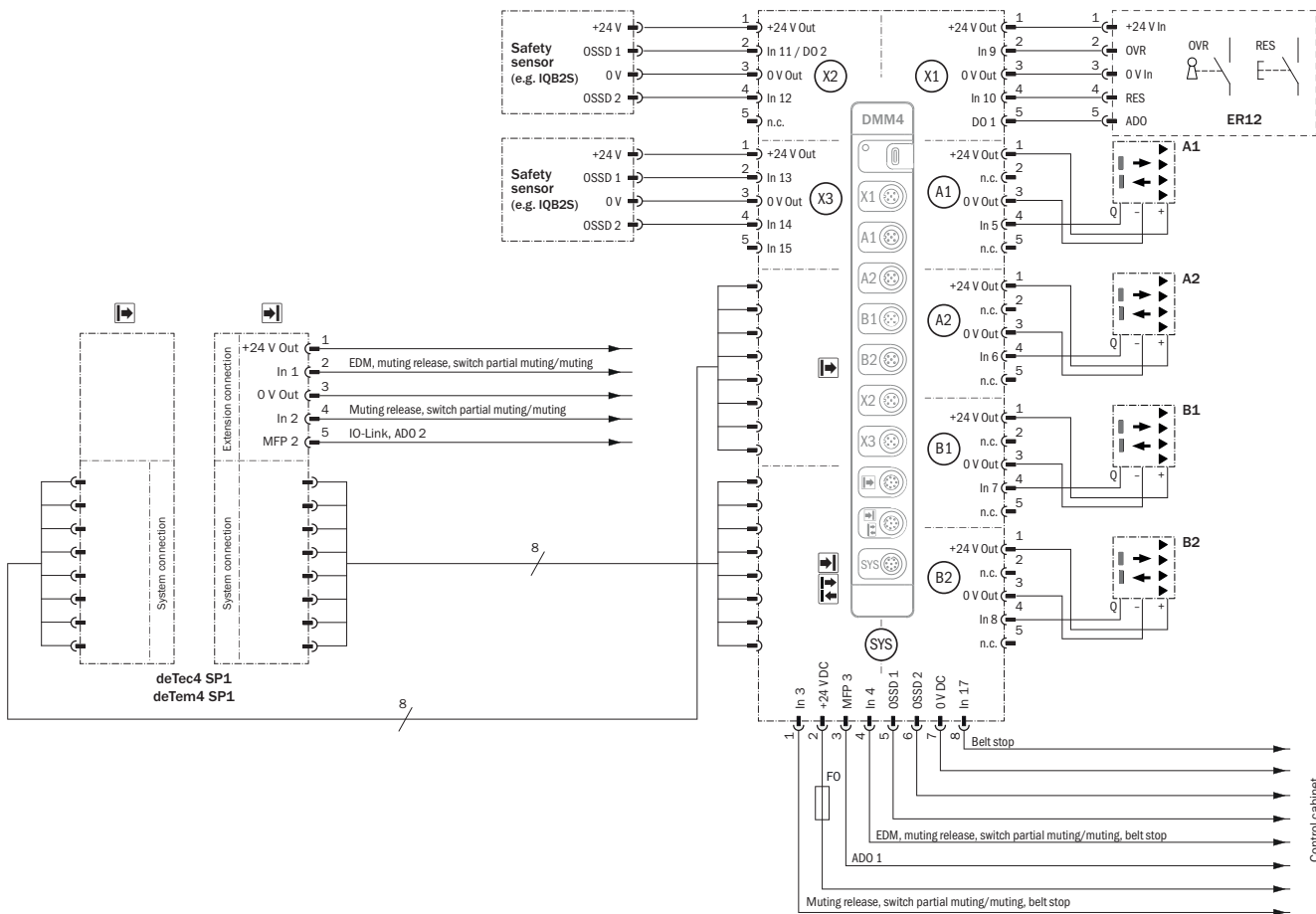
Schakelvoorbeeld deTem4 A/P op DMM4, schakelingsvoorbeeld, muting, reset, override, bedrijfsmodusselectie



E416700/00/2024-12-20

De specificaties in de gebruiksaanwijzingen van de gebruikte apparaten moeten worden opgevolgd.

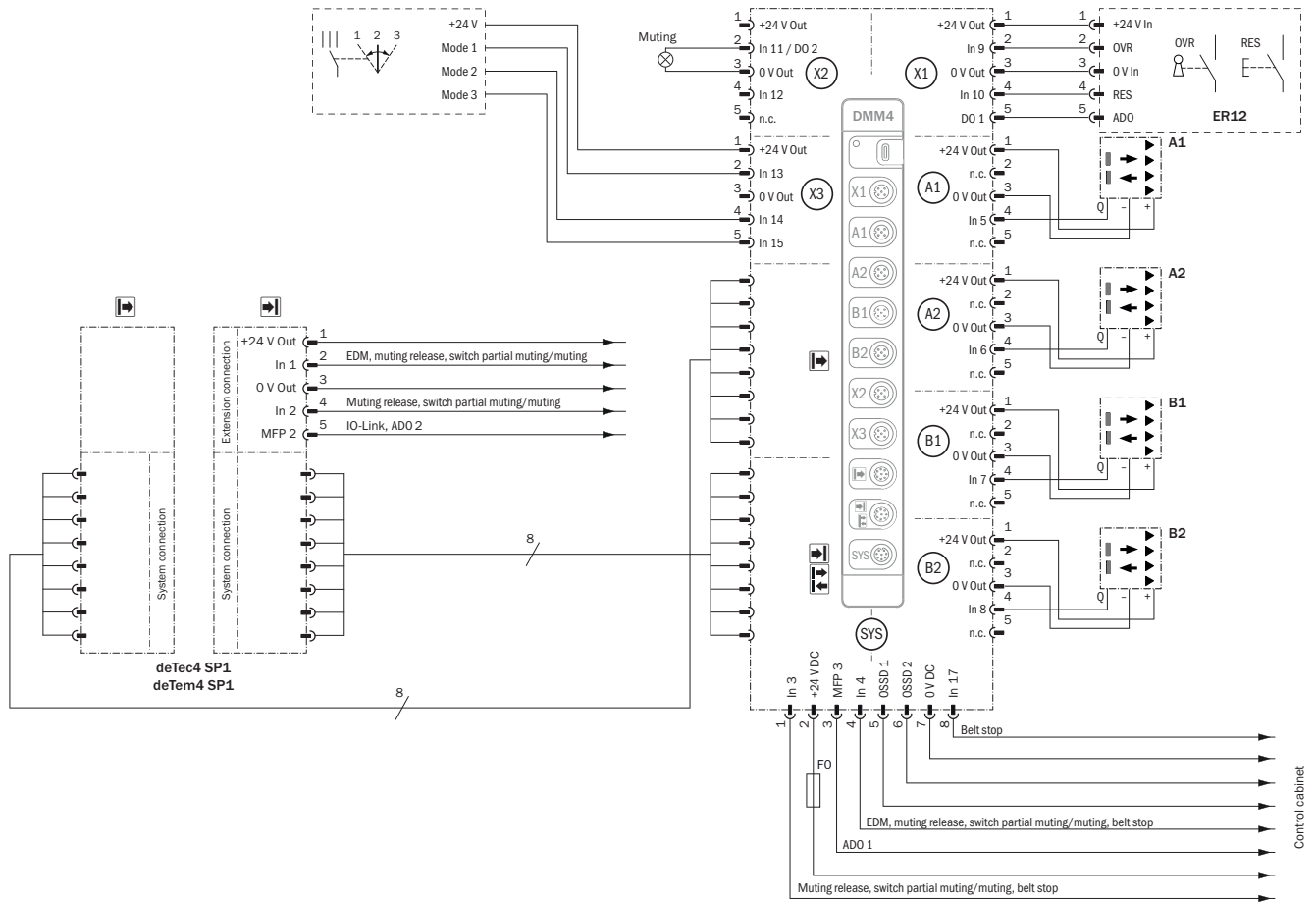
Schakelvoorbeeld deTec4 / deTem4 op DMM4, schakelingsvoorbeeld, muting, reset, override, SDI



E416641/00/2024-12:20

De specificaties in de gebruiksaanwijzingen van de gebruikte apparaten moeten worden opgevolgd.

Schakelvoorbeeld deTec4 / deTem4 op DMM4, muting, reset, override, bedrijfsmodusselectie



E416642/00/2024-12-20

De specificaties in de gebruiksaanwijzingen van de gebruikte apparaten moeten worden opgevolgd.

SICK IN ÉÉN OOGOPSLAG

SICK is één van de toonaangevende fabrikanten van intelligente sensoren en sensoroplossingen voor industriële toepassingen. Ons unieke aanbod van producten en services is de perfecte basis voor een veilige en efficiënte besturing van processen, voor de bescherming van mensen tegen ongevallen en het voorkomen van milieuverontreiniging.

Wij hebben uitgebreide ervaring in diverse uiteenlopende domeinen en kennen grondig de branchespecifieke processen en eisen. Zo kunnen wij met intelligente sensoren precies de oplossingen leveren die onze klanten nodig hebben. In onze testcentra in Europa, Azië en Noord-Amerika worden systeemoplossingen voor onze klanten getest en geoptimaliseerd. Dat alles maakt van ons een betrouwbare leverancier en R&D-partner.

Onze uitgebreide services vervolledigen ons aanbod. Met onze SICK LifeTime Services ondersteunen we u tijdens de gehele levenscyclus van de machine en zorgen we voor veiligheid en productiviteit.

Dat is voor ons “Sensor Intelligence”.

WERELDWIJD BIJ U IN DE BUURT:

Contactpersonen en andere vestigingen → www.sick.com