



# WSE4FP-84161100A00

W4

REFLEXTASTERS EN SENSOREN

**SICK**  
Sensor Intelligence.

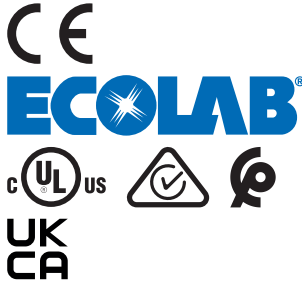


Afbeelding kan afwijken

### Bestelinformatie

Type	Artikelnr.
WSE4FP-84161100A00	1123901

Meer apparaatuitvoeringen en accessoires → [www.sick.com/W4](http://www.sick.com/W4)



### Gedetailleerde technische specificaties

#### Kenmerken

<b>Werkingsprincipe</b>		Zender-ontvanger
<b>Schakelafstand</b>		
	Schakelafstand min.	0 m
	Schakelafstand max.	10 m
	Afstandsbereik ontvanger tot zender max. (operationele reserve 1)	0 m ... 10 m
	Afstandsbereik ontvanger tot zender aanbevolen (operationele reserve 2)	0 m ... 7,5 m
	Aanbevolen schakelafstandsbereik voor beste performance	0 m ... 7,5 m
<b>Zendstraal</b>		
	Lichtbron	PinPoint-LED
	Lichtsoort	Zichtbaar rood licht
	Lichtvlekvorm	Puntvormig
	Lichtvlek grootte (afstand)	Ø 40 mm (1.000 mm)
	Maximale verstrooiing van de zendstraal rond de genormaliseerde zendas (loensenhoek)	< +/- 1.5° (bij T <sub>U</sub> = +23 °C)
<b>LED-karakteristieken</b>		
	Normatieve referentie	EN 62471:2008-09   IEC 62471:2006, gewijzigd
	LED-risicogroepmarkering	Vrije groep
	Golflengte	635 nm
	Gemiddelde levensduur	100.000 h bij T <sub>U</sub> = +25 °C
<b>Instelling</b>		
	IO-Link	Voor de instelling van sensorparameter en smart task-functies
	Kabel/pin	Om de zender te deactiveren en de testlogica uit te voeren

<b>Indicator (Display)</b>	LED blauw	BluePilot: uitlijnhelp
	LED, groen	Bedrijfsmodusindicatie Statisch aan: Power on Knipperend: IO-Link modus
	LED geel	Status lichtontvangst Statisch aan: object niet aanwezig Laag: object aanwezig
<b>Artikelnummer individuele componenten</b>		WS04FP-843ZZ1A0ZZZ, 2126123 WE04FP-84161100A00, 2126122

### Veiligheidstechnische karakteristieken

<b>MTTF<sub>D</sub></b>	574 jaren
<b>DC<sub>avg</sub></b>	0 %
<b>T<sub>M</sub> (gebruiksduur)</b>	20 jaren

### Communicatie-interface

<b>IO-Link</b>	✓, IO-Link V1.1
Datatransmissiesnelheid	COM2 (38,4 kBaud)
Cyclustijd	2,3 ms
Procesdatalengte	16 Bit
Procesdatastructuur	Bit 0 = schakelsignaal Q <sub>L1</sub>
	Bit 1 = schakelsignaal Q <sub>L2</sub>
VendorID	26
DeviceID HEX	0x800193
DeviceID DEC	8389011
Compatibel Masterport-type	A
Ondersteuning SIO-mode	Ja

### Elektrisch

<b>Voedingsspanning U<sub>B</sub></b>	10 V DC ... 30 V DC <sup>1)</sup>
<b>Rimpel</b>	≤ 5 V <sub>ss</sub>
<b>Gebruikscategorie</b>	DC-12 (Conform EN 60947-5-2) DC-13 (Conform EN 60947-5-2)
<b>Stroomopname</b>	≤ 20 mA, zonder belasting. Bij U <sub>B</sub> = 24 V
<b>Beschermingsklasse</b>	III
<b>Digitale output</b>	
Aantal	2 (Antivalent)
Type	Push-pull: PNP/NPN
Type schakeling	Donkerschakelend
Signaalspanning PNP HIGH/LOW	Ca. U <sub>B</sub> -2,5 V / 0 V
Signaalspanning NPN HIGH/LOW	Ca. U <sub>B</sub> / < 2,5 V
Uitgangsstroom I <sub>max</sub>	≤ 100 mA
Beveiligingsschakeling outputs	Met ompoolbeveiliging

<sup>1)</sup> Grenswaarden.

<sup>2)</sup> Bij licht-donkerverhouding 1:1.

<sup>3)</sup> Deze digitale output mag niet worden verbonden met een andere output.

	Overstroombeveiligd
	Kortsluitvast
Responstijd	≤ 500 μs
Schakelfrequentie	1.000 Hz <sup>2)</sup>
<b>Pin-/draad-toewijzing, zender</b>	
Functie pin 4 / zwart (BK)	Input, zender uit, LOW active
<b>Pin-/draad-toewijzing, ontvanger</b>	
Functie pin 4 / zwart (BK)	Digitale output, donkerschakelend, object aanwezig → output $\bar{Q}_{L1}$ HIGH; IO-Link communicatie C <sup>3)</sup>
Functie pin 4 / zwart (BK) - detail	De pin 4-functie van de sensor is configureerbaar, meer mogelijke instellingen via IO-Link
Functie pin 2 / wit (WH)	Digitale output, donkerschakelend, object aanwezig → output $\bar{Q}_{L1}$ HIGH
Functie pin 2 / wit (WH) - detail	De pin 2-functie van de sensor is configureerbaar, meer mogelijke instellingen via IO-Link

<sup>1)</sup> Grenswaarden.

<sup>2)</sup> Bij licht-donkerverhouding 1:1.

<sup>3)</sup> Deze digitale output mag niet worden verbonden met een andere output.

### Mechanica

<b>Constructie</b>	Blokvormig
<b>Constructie detail</b>	Flat
<b>Afmetingen (B x H x D)</b>	16 mm x 40,1 mm x 12,1 mm
<b>Aansluiting</b>	Kabel met stekker M12, 4-pins, 182 mm
<b>Aansluiting detail</b>	
Diepvrieseigenschap	Onder de 0 °C kabel niet buigen
Kabeldoorsnede	0,14 mm <sup>2</sup>
Kabeldiameter	Ø 3,4 mm
Kabellengte (L)	140 mm
<b>Materiaal</b>	
Behuizing	Kunststof, VISTAL®
Frontlens	Kunststof, PMMA
Kabel	Kunststof, PVC
Stekker	Kunststof, VISTAL®
<b>Gewicht</b>	Ca. 30 g
<b>Max. aanhaalmoment van de bevestigingsbouten</b>	0,4 Nm

### Omgevingsgegevens

<b>Isolatieklasse</b>	IP66 (EN 60529) IP67 (EN 60529)
<b>Omgevingstemperatuur bedrijf</b>	-40 °C ... +60 °C
<b>Omgevingstemperatuur magazijn</b>	-40 °C ... +75 °C
<b>Typ. Vreemdlichtonvoeligheid</b>	Kunstmatig licht: ≤ 15.000 lx Zonlicht: ≤ 50.000 lx
<b>Schokbestendigheid</b>	30 g, 11 ms (3 positieve en 3 negatieve schokken langs de X-, Y- en Z-as, 18 schokken in totaal (EN60068-2-27))
<b>Schokbestendigheid</b>	10 Hz ... 1.000 Hz (Amplitude 1 mm, 3 x 30 min (EN60068-2-6))

<b>Luchtvochtigheid</b>	35 % ... 95 %, relatieve luchtvochtigheid (geen aanslag)
<b>Elektromagnetische compatibiliteit (EMC)</b>	EN 60947-5-2
<b>Bestand tegen reinigingsmiddelen</b>	ECOLAB
<b>UL-file-nr.</b>	NRKH.E181493 & NRKH7.E181493

## Smart Task

<b>Aanduiding Smart Task</b>	Basislogica
<b>Logische functie</b>	Direct EN OF
<b>Timerfunctie</b>	Gedeactiveerd Inschakelvertraging Uitschakelvertraging In- en uitschakelvertraging Puls (One Shot)
<b>Invertor</b>	Ja
<b>Schakelfrequentie</b>	SIO Logic: 800 Hz <sup>1)</sup> IOL: 750 Hz <sup>2)</sup>
<b>Responstijd</b>	SIO Logic: 600 $\mu$ s <sup>1)</sup> IOL: 650 $\mu$ s <sup>2)</sup>
<b>Herhaalnauwkeurigheid</b>	SIO Logic: 200 $\mu$ s <sup>1)</sup> IOL: 250 $\mu$ s <sup>2)</sup>
<b>Schakelsignaal</b>	
Schakelsignaal $Q_{L1}$	Schakeloutput
Schakelsignaal $\bar{Q}_{L1}$	Schakeloutput

<sup>1)</sup> Gebruik van de Smart Task-functies zonder IO-Link-communicatie (SIO-modus).

<sup>2)</sup> Gebruik van de Smart Task-functies met IO-Link-communicatiefunctie.

## Diagnose

<b>Apparaattemperatuur</b>	
<b>Meetbereik</b>	Zeer koud, koud, matig, warm, heet
<b>Apparaatstatus</b>	Ja
<b>Gedetailleerde apparaatstatus</b>	Ja
<b>Bedrijfsurenteller</b>	Ja
<b>Bedrijfsurenteller met reset-functie</b>	Ja
<b>Quality of teach</b>	Ja

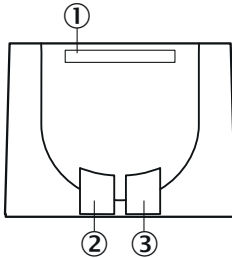
## Certificaten

<b>EU declaration of conformity</b>	✓
<b>UK declaration of conformity</b>	✓
<b>ACMA declaration of conformity</b>	✓
<b>Moroccan declaration of conformity</b>	✓
<b>China RoHS</b>	✓
<b>ECOLAB certificate</b>	✓
<b>cULus certificate</b>	✓

### Classificaties

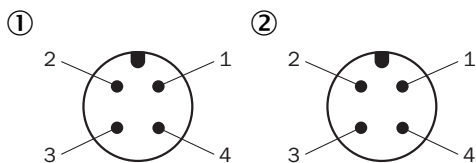
<b>ECLASS 5.0</b>	27270901
<b>ECLASS 5.1.4</b>	27270901
<b>ECLASS 6.0</b>	27270901
<b>ECLASS 6.2</b>	27270901
<b>ECLASS 7.0</b>	27270901
<b>ECLASS 8.0</b>	27270901
<b>ECLASS 8.1</b>	27270901
<b>ECLASS 9.0</b>	27270901
<b>ECLASS 10.0</b>	27270901
<b>ECLASS 11.0</b>	27270901
<b>ECLASS 12.0</b>	27270901
<b>ETIM 5.0</b>	EC002716
<b>ETIM 6.0</b>	EC002716
<b>ETIM 7.0</b>	EC002716
<b>ETIM 8.0</b>	EC002716
<b>UNSPSC 16.0901</b>	39121528

### Weergave- en instelementen



- ① LED blauw
- ② LED, groen
- ③ LED geel

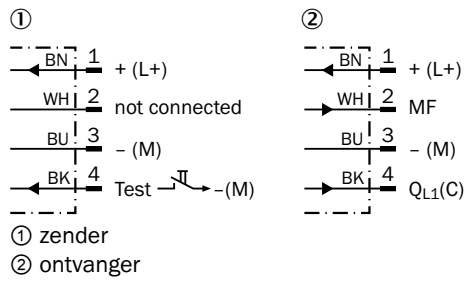
### aansluitconfiguratie



Stekker M12, 4-pins, A-codering

- ① ontvanger
- ② zender

Aansluitschema Cd-516



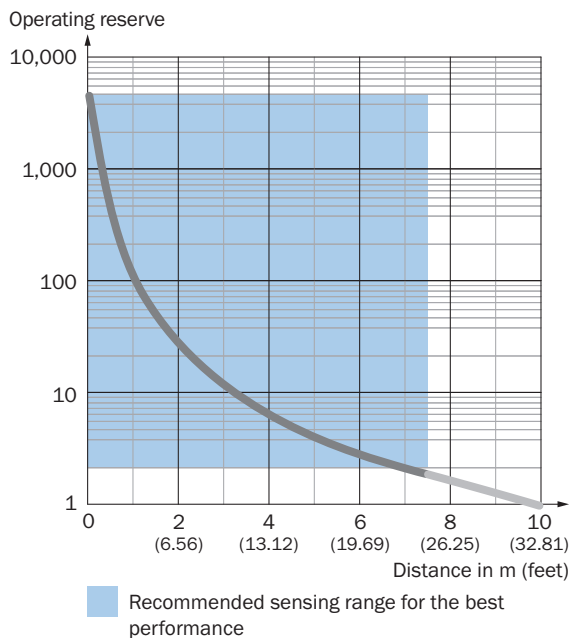
Waarheidstabel Push-pull: PNP/NPN - donkerschakelend  $\bar{Q}$

	Dark switching $\bar{Q}$ (normally open (upper switch), normally closed (lower switch))	
	Object not present → Output LOW	Object present → Output HIGH
Light receive	✓	✗
Light receive indicator	☀	✗
Load resistance to L+	⚡	✗
Load resistance to M	✗	⚡

### Waarheidstabel Push-pull: PNP/NPN - helderschakelend Q

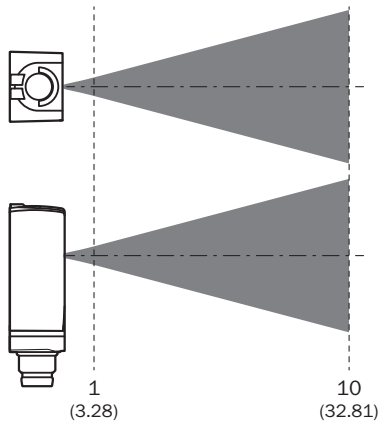
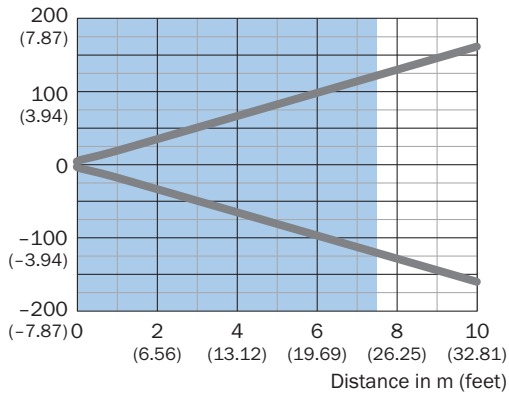
	Light switching Q (normally closed (upper switch), normally open (lower switch))	
	Object not present → Output HIGH	Object present → Output LOW
Light receive	✓	✗
Light receive indicator	☀	✗
Load resistance to L+	✗	⚡
Load resistance to M	⚡	✗

### Karakteristiek



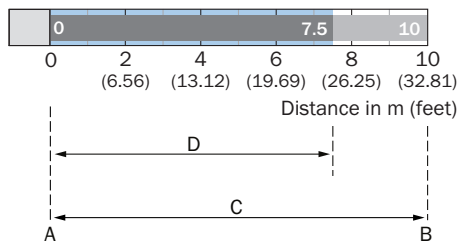
## Lichtvlek grootte

Dimensions in mm (inch)



Recommended sensing range for the best performance

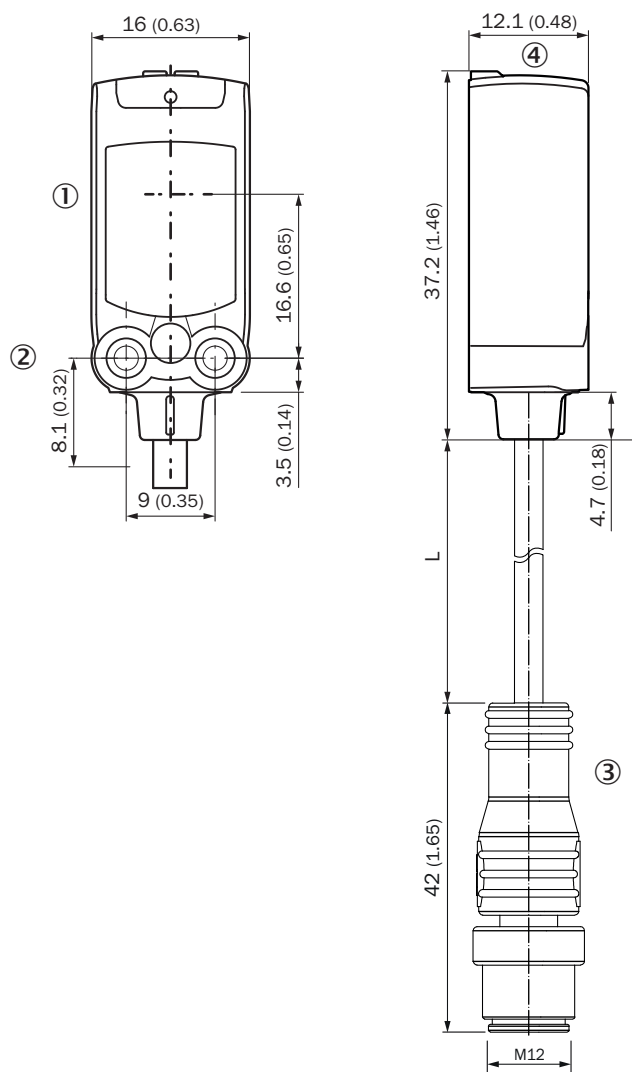
## Schakelafstandgrafiek



A = Sensing range min. in m  
B = Sensing range max. in m  
C = Maximum distance range from receiver to sender  
D = Recommended distance range from receiver to sender

Recommended sensing range for the best performance

### Maattekening



Afmetingen in mm (inch)  
voor kabellengte (l), zie technische gegevens

- ① Midden optische as
- ② Bevestigingsboring M3
- ③ Kabel met stekker M12
- ④ Weergave- en instelelementen

## Aanbevolen accessoires

Meer apparaatuitvoeringen en accessoires → [www.sick.com/W4](http://www.sick.com/W4)

	Korte beschrijving	Type	Artikelnr.
Bevestigingstechniek			
	<ul style="list-style-type: none"> <li><b>Beschrijving:</b> Bevestigingshoek voor wandmontage</li> <li><b>Materiaal:</b> Roestvast staal</li> <li><b>Details:</b> Roestvast staal 1.4571</li> <li><b>Leveringsomvang:</b> Incl. bevestigingsmateriaal</li> <li><b>Geschikt voor:</b> W4S, W4F, W4S</li> </ul>	BEF-W4-A	2051628
	<ul style="list-style-type: none"> <li><b>Beschrijving:</b> Bevestigingshoek voor vloermontage</li> <li><b>Materiaal:</b> Roestvast staal</li> <li><b>Details:</b> Roestvast staal 1.4571</li> <li><b>Leveringsomvang:</b> Incl. bevestigingsmateriaal</li> <li><b>Geschikt voor:</b> W4S, W4F, W4S</li> </ul>	BEF-W4-B	2051630
	<ul style="list-style-type: none"> <li><b>Beschrijving:</b> Plaat N08 voor universele klemhouder</li> <li><b>Materiaal:</b> Staal, Gegoten zink</li> <li><b>Details:</b> Staal, verzinkt (plaat), Gegoten zink (klemhouder)</li> <li><b>Leveringsomvang:</b> Universele klemhouder (5322626), bevestigingsmateriaal</li> <li><b>Te gebruiken voor:</b> W100, W150, W4S, W4F, W8, W9-3, W8G, W8 Laser, W8 Inox, G6, W100 Laser, W100-2, W10, G6 Inox, RAY10, W4SLG-3, W9, GR18, MultiPulse, Reflex Array, MultiLine, LUT3, KT5, KT8, KT10, CS8</li> </ul>	BEF-KHS-N08	2051607
stekkers en kabels			
	<ul style="list-style-type: none"> <li><b>Beschrijving:</b> Sensor-actuatkabel, Niet geïsoleerd</li> <li><b>Aansluittype kop A:</b> Contactdoos, M12, 4-pins, recht, A-gecodeerd</li> <li><b>Aansluittype kop B:</b> Open kabeluiteinde</li> <li><b>Signaaltype:</b> Sensor-actuatkabel</li> <li><b>Kabel:</b> 5 m, 4-draads, PVC</li> <li><b>Toepassingsbereik:</b> Onbelaste zones, Chemicaliënbereik</li> </ul>	YF2A14-050VB3X-LEAX	2096235
	<ul style="list-style-type: none"> <li><b>Beschrijving:</b> Sensor-actuatkabel, Niet geïsoleerd</li> <li><b>Aansluittype kop A:</b> Contactdoos, M12, 4-pins, recht, A-gecodeerd</li> <li><b>Aansluittype kop B:</b> Open kabeluiteinde</li> <li><b>Signaaltype:</b> Sensor-actuatkabel</li> <li><b>Kabel:</b> 5 m, 4-draads, PUR, halogeenvrij</li> <li><b>Toepassingsbereik:</b> Gebruik met sleepkettingen, Olie-/smeermiddelbereik, Robot, Gebruik met sleepkettingen</li> </ul>	YF2A14-050UB3X-LEAX	2095608
	<ul style="list-style-type: none"> <li><b>Beschrijving:</b> Niet geïsoleerd</li> <li><b>Aansluittype kop A:</b> Stekker, M12, 4-pins, recht, A-gecodeerd</li> <li><b>Aansluittechniek:</b> Schroefklemmen</li> <li><b>Toegestane kabeldoorsnede:</b> ≤ 0,75 mm<sup>2</sup></li> </ul>	STE-1204-G	6009932

## SICK IN ÉÉN OOGOPSLAG

SICK is één van de toonaangevende fabrikanten van intelligente sensoren en sensoroplossingen voor industriële toepassingen. Ons unieke aanbod van producten en services is de perfecte basis voor een veilige en efficiënte besturing van processen, voor de bescherming van mensen tegen ongevallen en het voorkomen van milieuverontreiniging.

Wij hebben uitgebreide ervaring in diverse uiteenlopende domeinen en kennen grondig de branchespecifieke processen en eisen. Zo kunnen wij met intelligente sensoren precies de oplossingen leveren die onze klanten nodig hebben. In onze testcentra in Europa, Azië en Noord-Amerika worden systeemoplossingen voor onze klanten getest en geoptimaliseerd. Dat alles maakt van ons een betrouwbare leverancier en R&D-partner.

Onze uitgebreide services vervolledigen ons aanbod. Met onze SICK LifeTime Services ondersteunen we u tijdens de gehele levenscyclus van de machine en zorgen we voor veiligheid en productiviteit.

**Dat is voor ons “Sensor Intelligence”.**

## WERELDWIJD BIJ U IN DE BUURT:

Contactpersonen en andere vestigingen → [www.sick.com](http://www.sick.com)