



# WTB4FP-6H167120A00

W4

REFLEXTASTERS EN SENSOREN

**SICK**  
Sensor Intelligence.



### Bestelinformatie

Type	Artikelnr.
WTB4FP-6H167120A00	1123756

Meer apparaatuitvoeringen en accessoires → [www.sick.com/W4](http://www.sick.com/W4)

Afbeelding kan afwijken



### Gedetailleerde technische specificaties

#### Kenmerken

<b>Werkingsprincipe</b>	Reflex taster
<b>Werkingsprincipe detail</b>	Achtergrondonderdrukking
<b>Schakelafstand</b>	
Schakelafstand min.	4 mm
Schakelafstand max.	220 mm
Instelbereik schakeldrempel voor achtergrondonderdrukking	15 mm ... 220 mm
Referentieobject	Object met 90 % remissiefactor (komt overeen met standaardwit volgens DIN 5033)
Minimale afstand tussen ingestelde schakelafstand en achtergrond (zwart 6% / wit 90%)	3 mm, bij 80 mm afstand
Aanbevolen schakelafstandsbereik voor beste performance	40 mm ... 140 mm
<b>Zendstraal</b>	
Lichtbron	PinPoint-LED
Lichtsoort	Zichtbaar rood licht
Lichtvlek vorm	Puntvormig
Lichtvlek grootte (afstand)	Ø 4,2 mm (130 mm)
Maximale verstrooiing van de zendstraal rond de genormaliseerde zendas (loensenhoek)	< +/- 1.5° (bij T <sub>J</sub> = +23 °C)
<b>LED-karakteristieken</b>	

Normatieve referentie	EN 62471:2008-09   IEC 62471:2006, gewijzigd
LED-risicogroepmarkering	Vrije groep
Golflengte	635 nm
Gemiddelde levensduur	100.000 h bij $T_U = +25 \text{ }^\circ\text{C}$
<b>Kleinste detecteerbaar object (MDO) type.</b>	
	0,2 mm, op 130 mm afstand (object met 90% reflectie (komt overeen met standaard wit volgens DIN 5033))
<b>Instelling</b>	
Druk-draai-element	BluePilot Ter instelling van de schakelafstand
IO-Link	Voor de instelling van sensorparameter en smart task-functies
<b>Indicator (Display)</b>	
LED blauw	BluePilot: schakelafstandsindicatie
LED, groen	Bedrijfsmodusindicatie Statisch aan: Power on Knipperend: IO-Link modus
LED geel	Status lichtontvangst Statisch aan: object aanwezig Statisch uit: object niet aanwezig

### Veiligheidstechnische karakteristieken

<b>MTTF<sub>D</sub></b>	642 jaren
<b>DC<sub>avg</sub></b>	0 %
<b>T<sub>M</sub> (gebruiksduur)</b>	20 jaren

### Communicatie-interface

<b>IO-Link</b>	✓, IO-Link V1.1
Datatransmissiesnelheid	COM2 (38,4 kBaud)
Cyclustijd	2,3 ms
Procesdatalengte	16 Bit
Procesdatastructuur	Bit 0 = schakelsignaal Q <sub>L1</sub> Bit 1 = schakelsignaal Q <sub>L2</sub> Bit 2 ... 15 = Current receiver level (live)
VendorID	26
DeviceID HEX	0x8002AC
DeviceID DEC	8389292
Compatibel Masterport-type	A
Ondersteuning SIO-mode	Ja

### Elektrisch

<b>Voedingsspanning U<sub>B</sub></b>	10 V DC ... 30 V DC <sup>1)</sup>
<b>Rimpel</b>	≤ 5 V <sub>ss</sub>
<b>Gebruikscategorie</b>	DC-12 (Conform EN 60947-5-2)

<sup>1)</sup> Grenswaarden.

<sup>2)</sup> Signaallooptijd bij ohmse belasting in schakelmodus.

<sup>3)</sup> Bij licht-donkerverhouding 1:1.

<sup>4)</sup> Deze digitale output mag niet worden verbonden met een andere output.

	DC-13 (Conform EN 60947-5-2)
<b>Stroomopname</b>	≤ 25 mA, zonder belasting. Bij $U_B = 24\text{ V}$
<b>Beschermingsklasse</b>	III
<b>Digitale output</b>	
Aantal	1
Type	Push-pull: PNP/NPN
Type schakeling	Helderschakelend
Signaalspanning PNP HIGH/LOW	Ca. $U_B - 2,5\text{ V} / 0\text{ V}$
Signaalspanning NPN HIGH/LOW	Ca. $U_B / < 2,5\text{ V}$
Uitgangsstroom $I_{max}$ .	≤ 100 mA
Beveiligingsschakeling outputs	Met ompoolbeveiliging
	Overstroombeveiligd
	Kortsluitvast
Responstijd	≤ 500 $\mu\text{s}$ <sup>2)</sup>
Herhaalnauwkeurigheid (responstijd)	150 $\mu\text{s}$
Schakelfrequentie	1.000 Hz <sup>3)</sup>
<b>Pin-/draad-bezetting</b>	
Functie pin 4 / zwart (BK)	Digitale output, helderschakelend, object aanwezig → output $Q_{L1}$ HIGH; IO-Link communicatie C <sup>4)</sup>
Functie pin 4 / zwart (BK) - detail	De pin 4-functie van de sensor is configureerbaar Meer mogelijke instellingen via IO-Link
Functie pin 2 / wit (WH)	Digitale input, teach, HIGH active
Functie pin 2 / wit (WH) - detail	De pin 2-functie van de sensor is configureerbaar Meer mogelijke instellingen via IO-Link

<sup>1)</sup> Grenswaarden.

<sup>2)</sup> Signaallooptijd bij ohmse belasting in schakelmodus.

<sup>3)</sup> Bij licht-donkerverhouding 1:1.

<sup>4)</sup> Deze digitale output mag niet worden verbonden met een andere output.

## Mechanica

<b>Constructie</b>	Blokvormig
<b>Constructie detail</b>	Flat
<b>Afmetingen (B x H x D)</b>	16 mm x 40,1 mm x 12,1 mm
<b>Aansluiting</b>	Kabel, 4-draads, 5 m
<b>Aansluiting detail</b>	
Diepvrieseigenschap	Onder de 0 °C kabel niet buigen
Kabeldoorsnede	0,14 mm <sup>2</sup>
Kabeldiameter	∅ 3,4 mm
Kabellengte (L)	5 m
<b>Materiaal</b>	
Behuizing	Kunststof, VISTAL®
Frontlens	Kunststof, PMMA
Kabel	Kunststof, PVC

<b>Gewicht</b>	Ca. 30 g
<b>Max. aanhaalmoment van de bevestigingsbouten</b>	0,4 Nm

### Omgevingsgegevens

<b>Isolatieklasse</b>	IP66 (EN 60529) IP67 (EN 60529)
<b>Omgevingstemperatuur bedrijf</b>	-40 °C ... +60 °C
<b>Omgevingstemperatuur magazijn</b>	-40 °C ... +75 °C
<b>Typ. Vreemdlichtonvoeligheid</b>	Kunstmatig licht: ≤ 50.000 lx Zonlicht: ≤ 50.000 lx
<b>Schokbestendigheid</b>	30 g, 11 ms (3 positieve en 3 negatieve schokken langs de X-, Y- en Z-as, 18 schokken in totaal (EN60068-2-27))
<b>Schokbestendigheid</b>	10 Hz ... 1.000 Hz (Amplitude 1 mm, 3 x 30 min (EN60068-2-6))
<b>Luchtvochtigheid</b>	35 % ... 95 %, relatieve luchtvochtigheid (geen aanslag)
<b>Elektromagnetische compatibiliteit (EMC)</b>	EN 60947-5-2
<b>Bestand tegen reinigingsmiddelen</b>	ECOLAB
<b>UL-file-nr.</b>	NRKH.E181493 & NRKH7.E181493

### Smart Task

<b>Aanduiding Smart Task</b>	Basislogica
<b>Logische functie</b>	Direct EN OF
<b>Timerfunctie</b>	Gedeactiveerd Inschakelvertraging Uitschakelvertraging In- en uitschakelvertraging Puls (One Shot)
<b>Invertor</b>	Ja
<b>Schakelfrequentie</b>	SIO Logic: 900 Hz <sup>1)</sup> IOL: 800 Hz <sup>2)</sup>
<b>Responstijd</b>	SIO Logic: 550 µs <sup>1)</sup> IOL: 600 µs <sup>2)</sup>
<b>Herhaalnauwkeurigheid</b>	SIO Logic: 200 µs <sup>1)</sup> IOL: 250 µs <sup>2)</sup>
<b>Schakelsignaal</b>	
Schakelsignaal Q <sub>L1</sub>	Schakeloutput
Schakelsignaal $\bar{Q}_{L1}$	Schakeloutput

<sup>1)</sup> Gebruik van de Smart Task-functies zonder IO-Link-communicatie (SIO-modus).

<sup>2)</sup> Gebruik van de Smart Task-functies met IO-Link-communicatiefunctie.

### Diagnose

<b>Apparaattemperatuur</b>	
<b>Meetbereik</b>	Zeer koud, koud, matig, warm, heet
<b>Apparaatstatus</b>	Ja
<b>Gedetailleerde apparaatstatus</b>	Ja
<b>Bedrijfsurenteller</b>	Ja

<b>Bedrijfsurenteller met reset-functie</b>	Ja
<b>Quality of teach</b>	Ja

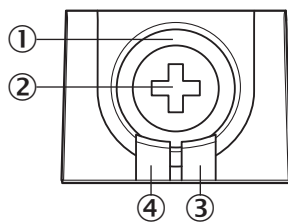
### Certificaten

<b>EU declaration of conformity</b>	✓
<b>UK declaration of conformity</b>	✓
<b>ACMA declaration of conformity</b>	✓
<b>Moroccan declaration of conformity</b>	✓
<b>China RoHS</b>	✓
<b>ECOLAB certificate</b>	✓
<b>cULus certificate</b>	✓
<b>IO-Link certificate</b>	✓
<b>Information according to Art. 3 of Data Act (Regulation EU 2023/2854)</b>	✓

### Classificaties

<b>ECLASS 5.0</b>	27270904
<b>ECLASS 5.1.4</b>	27270904
<b>ECLASS 6.0</b>	27270904
<b>ECLASS 6.2</b>	27270904
<b>ECLASS 7.0</b>	27270904
<b>ECLASS 8.0</b>	27270904
<b>ECLASS 8.1</b>	27270904
<b>ECLASS 9.0</b>	27270904
<b>ECLASS 10.0</b>	27270904
<b>ECLASS 11.0</b>	27270904
<b>ECLASS 12.0</b>	27270903
<b>ETIM 5.0</b>	EC002719
<b>ETIM 6.0</b>	EC002719
<b>ETIM 7.0</b>	EC002719
<b>ETIM 8.0</b>	EC002719
<b>UNSPSC 16.0901</b>	39121528

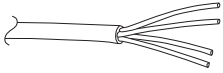
### Weergave- en instelelementen



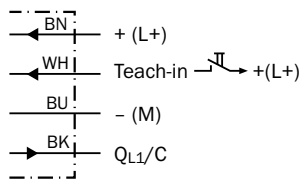
- ① LED blauw
- ② Druk-draai-element

- ③ LED geel
- ④ LED, groen

### Aansluittype Kabel, 4-draads



### Aansluitschema Cd-509



### Waarheidstabel Push-pull: PNP/NPN - helderschakelend Q

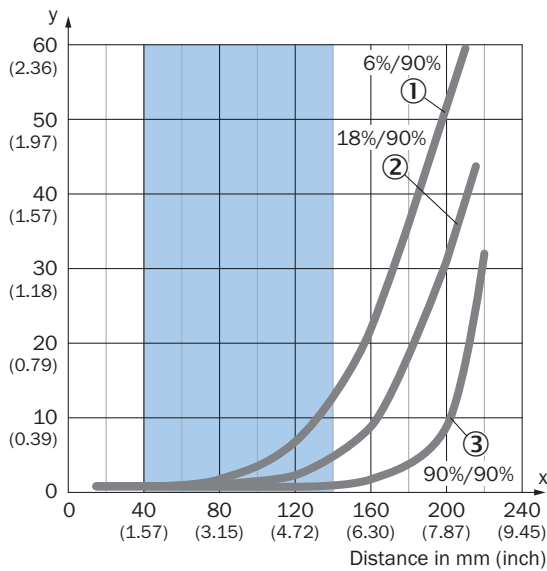
	Light switching Q (normally open (upper switch), normally closed (lower switch))	
	Object not present → Output LOW	Object present → Output HIGH
Light receive	✗	✔
Light receive indicator	✗	☀
Load resistance to L+	⚡	✗
Load resistance to M	✗	⚡

### Waarheidstabel Push-pull: PNP/NPN - donkerschakelend $\bar{Q}$

	Dark switching $\bar{Q}$ (normally closed (upper switch), normally open (lower switch))	
	Object not present → Output HIGH	Object present → Output LOW
Light receive	✗	✓
Light receive indicator	✗	☀
Load resistance to L+	✗	⚡
Load resistance to M	⚡	✗

### Karakteristiek

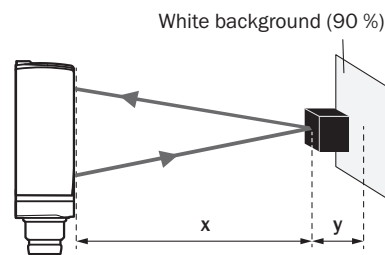
Minimum distance in mm (y) between the set sensing range and white background (90 % remission)



Recommended sensing range for the best performance

- ① Zwart object, 6 % remissiefactor
- ② Grijs object, 18 % remissiefactor
- ③ Wit object, 90 % remissiefactor

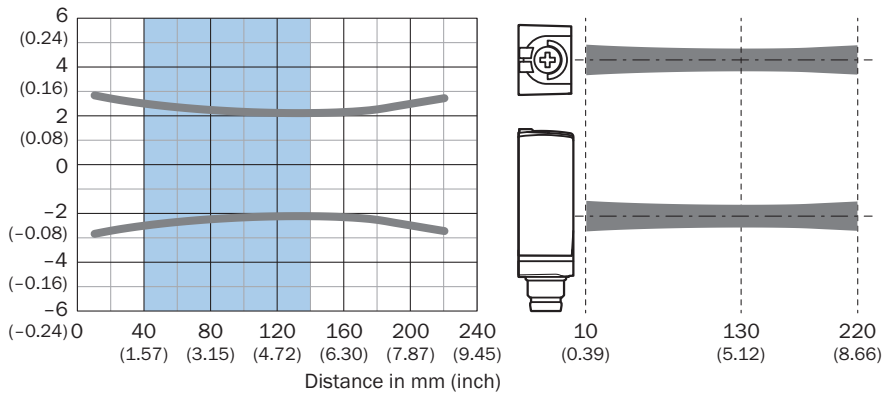
Example:  
Safe suppression of the background



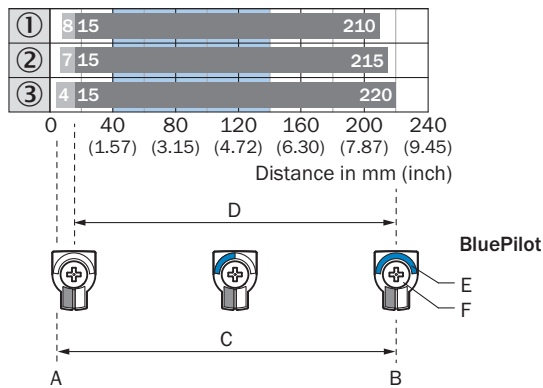
Black object (6 % remission)  
Set sensing range  $x = 120$  mm  
Needed minimum distance to white background  $y = 7$  mm

## Lichtvlek grootte

Dimensions in mm (inch)



## Schakelafstandgrafiek

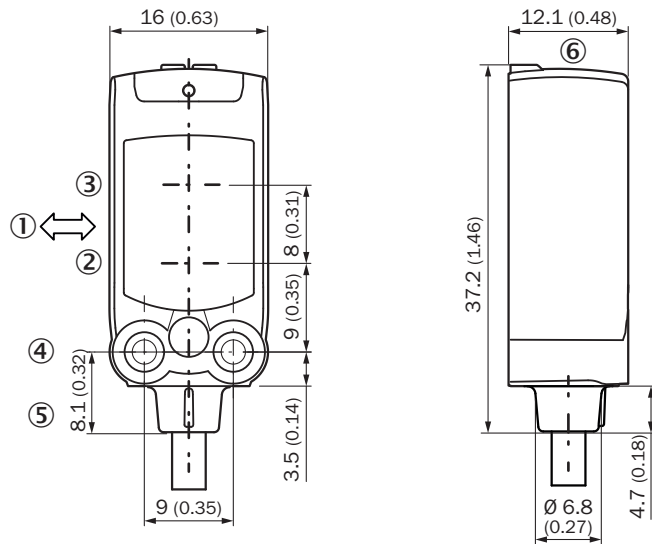


- A = Sensing range min. in mm
- B = Sensing range max. in mm
- C = Viewing range
- D = Adjustable switching threshold for background suppression
- E = Sensing range indicator
- F = Teach-Turn adjustment

Recommended sensing range for the best performance

- ① Zwart object, 6 % remissiefactor
- ② Grijs object, 18 % remissiefactor
- ③ Wit object, 90 % remissiefactor

### Maattekening







Afmetingen in mm (inch)

- ① Voorkeurrichting tastobjecten
- ② Midden optische as zender
- ③ Midden optische as ontvangerindicator
- ④ Bevestigingsboring M3
- ⑤ Aansluiting
- ⑥ Weergave- en instelelementen

## Aanbevolen accessoires

Meer apparaatuitvoeringen en accessoires → [www.sick.com/W4](http://www.sick.com/W4)

	Korte beschrijving	Type	Artikelnr.
Bevestigingstechniek			
	<ul style="list-style-type: none"> <li><b>Beschrijving:</b> Bevestigingshoek voor wandmontage</li> <li><b>Materiaal:</b> Roestvast staal</li> <li><b>Details:</b> Roestvast staal 1.4571</li> <li><b>Leveringsomvang:</b> Incl. bevestigingsmateriaal</li> <li><b>Geschikt voor:</b> W4S, W4F, W4S</li> </ul>	BEF-W4-A	2051628
	<ul style="list-style-type: none"> <li><b>Beschrijving:</b> Bevestigingshoek voor vloermontage</li> <li><b>Materiaal:</b> Roestvast staal</li> <li><b>Details:</b> Roestvast staal 1.4571</li> <li><b>Leveringsomvang:</b> Incl. bevestigingsmateriaal</li> <li><b>Geschikt voor:</b> W4S, W4F, W4S</li> </ul>	BEF-W4-B	2051630
	<ul style="list-style-type: none"> <li><b>Beschrijving:</b> Plaat N08 voor universele klemhouder</li> <li><b>Materiaal:</b> Staal, Gegoten zink</li> <li><b>Details:</b> Staal, verzinkt (plaat), Gegoten zink (klemhouder)</li> <li><b>Leveringsomvang:</b> Universele klemhouder (5322626), bevestigingsmateriaal</li> <li><b>Te gebruiken voor:</b> W100, W150, W4S, W4F, W8, W9-3, W8G, W8 Laser, W8 Inox, G6, W100 Laser, W100-2, W10, G6 Inox, RAY10, W4SLG-3, W9, GR18, MultiPulse, Reflex Array, MultiLine, LUT3, KT5, KT8, KT10, CS8</li> </ul>	BEF-KHS-N08	2051607
stekkers en kabels			
	<ul style="list-style-type: none"> <li><b>Beschrijving:</b> Niet geïsoleerd</li> <li><b>Aansluittype kop A:</b> Stekker, M12, 4-pins, recht, A-gecodeerd</li> <li><b>Aansluittechniek:</b> Schroefklemmen</li> <li><b>Toegestane kabeldoorsnede:</b> ≤ 0,75 mm<sup>2</sup></li> </ul>	STE-1204-G	6009932

## SICK IN ÉÉN OOGOPSLAG

SICK is één van de toonaangevende fabrikanten van intelligente sensoren en sensoroplossingen voor industriële toepassingen. Ons unieke aanbod van producten en services is de perfecte basis voor een veilige en efficiënte besturing van processen, voor de bescherming van mensen tegen ongevallen en het voorkomen van milieuverontreiniging.

Wij hebben uitgebreide ervaring in diverse uiteenlopende domeinen en kennen grondig de branchespecifieke processen en eisen. Zo kunnen wij met intelligente sensoren precies de oplossingen leveren die onze klanten nodig hebben. In onze testcentra in Europa, Azië en Noord-Amerika worden systeemoplossingen voor onze klanten getest en geoptimaliseerd. Dat alles maakt van ons een betrouwbare leverancier en R&D-partner.

Onze uitgebreide services vervolledigen ons aanbod. Met onze SICK LifeTime Services ondersteunen we u tijdens de gehele levenscyclus van de machine en zorgen we voor veiligheid en productiviteit.

**Dat is voor ons “Sensor Intelligence”.**

## WERELDWIJD BIJ U IN DE BUURT:

Contactpersonen en andere vestigingen → [www.sick.com](http://www.sick.com)