



Afbeelding kan afwijken

Bestelinformatie

Type	Artikelnr.
GTB20G-QLRC116GZZZ	1122945

Meer apparaatuitvoeringen en accessoires → www.sick.com/G20

Gedetailleerde technische specificaties

Kenmerken

Werkingsprincipe	Reflex taster
Werkingsprincipe detail	Achtergrondonderdrukking
Schakelafstand	
Schakelafstand min.	0,005 m
Schakelafstand max.	3 m
Instelbereik schakeldrempel voor achtergrondonderdrukking	0,1 m ... 3 m
Referentieobject	Object met 90 % remissiefactor (komt overeen met standaardwit volgens DIN 5033)
Minimale afstand tussen ingestelde schakelafstand en achtergrond (zwart 6% / wit 90%)	200 mm, bij 1000 mm afstand
Zendstraal	
Lichtbron	Led
Lichtsoort	Zichtbaar rood licht
Lichtvlek vorm	Rechthoekig
Lichtvlek grootte (afstand)	Ø 28 mm (500 mm)
Maximale verstrooiing van de zendstraal rond de genormaliseerde zendas (loensenhoek)	< +/- 1,5° (bij T _U = +23 °C)
LED-karakteristieken	
Normatieve referentie	EN 62471:2008-09 IEC 62471:2006, gewijzigd
LED-risicogroepmarkering	Vrije groep
Golflengte	630 nm
Gemiddelde levensduur	100.000 h bij T _U = +25 °C
Instelling	
Potentiometer 1	Ter instelling van de schakelafstand, 7 omwentelingen
Bedrijfsmodus schakelaar	Voor de omkering van de schakelfunctie (licht-/donkeromschakeling)
Potentiometer 2	Voor de instelling van de tijdvertraging
Potentiometer 3	Voor de selectie van de tijdvertraging
Indicator (Display)	
LED, groen	Bedrijfsmodusindicatie

LED geel	Statisch aan: Power on
	Status lichtontvangst
	Statisch aan: object aanwezig Statisch uit: object niet aanwezig

Elektrisch

Voedingsspanning U_e	24 V AC/DC ... 240 V AC/DC ¹⁾
Rimpel	< 10 %
Gebruikscategorie	DC-13 (Conform EN 60947-1) AC-15 (Conform EN 60947-1)
Stroomopname	≤ 10 mA, zonder belasting. Bij 230 V AC/DC ≤ 45 mA, zonder belasting. Bij 24 V AC/DC
Beschermingsklasse	II
Digitale output	
Aantal	2 (Antivalent)
Type	Relais, SPDT, elektrisch veilig gescheiden ²⁾
Type schakeling	Helder-/donkerschakelend
Uitgangsstroom I _{max.}	4 A@250 V AC, 4 A@24 VDC, 0.11 A@250 V DC
	UL: 4 A@250 V AC, general use
	4 A @ 250 V AC, resistive (NO)
	3 A @ 250 V AC, resistive (NC)
	4 A @ 24 V DC, NO, general use
	3 A @ 24 V DC, NC, general use
	R300/B300 (NO contacts only)
Responstijd	≤ 15 ms
Schakelfrequentie	10 Hz ³⁾
Tijdfunctie	Gedeactiveerd (fabrieksinstelling)
	Inschakelvertraging
	Uitschakelvertraging
	In- en uitschakelvertraging
Tijdvertraging	Instelbaar met keuzeschakelaar voor tijdfases, 0 ms ... 10.000 ms, 0 ms (Fabrieksinstelling)
Pin-/draad-bezetting	
BN 1	L/(+)
BU 2	N/(-)
WH 3	Relay COM
BK 4	Relay NO Relaisoutput, helderschakelend, object aanwezig → output HIGH
GY 5	Relay NC

¹⁾ +/- 10 %.

²⁾ Geldt alleen voor apparaten die zijn gefabriceerd voor 18 juni 2023 met een datumcode van 2324 en eerder. Zorg voor passende vonkverwijdering bij inductieve of capacatieve belastingen. De relaisoutput-contacten zijn van de voedingsspanning gescheiden door een basisisolatie van 3,2 mm. Afhankelijk van de applicatie kan extra isolatie in het gebruikerscircuit nodig zijn.

³⁾ Bij licht-donkerverhouding 1:1.

Mechanica

Constructie	Blokvormig
Afmetingen (B x H x D)	23,5 mm x 74,5 mm x 63 mm

Aansluiting	Klemaansluiting, 5 klemmen	
Materiaal	Behuizing	Kunststof, ABS
	Frontlens	Kunststof, PMMA
Gewicht	Ca. 90 g	

Omgevingsgegevens

Isolatieklasse	IP67 (EN 60529)
Omgevingstemperatuur bedrijf	-30 °C ... +60 °C ¹⁾
Omgevingstemperatuur magazijn	-40 °C ... +70 °C
Typ. Vreemdlichtongevoeligheid	Zonlicht: ≤ 20.000 lx
Schokbestendigheid	30 g, 11 ms (3 positieve en 3 negatieve schokken langs de X-, Y- en Z-as, 18 schokken in totaal (EN60068-2-27))
Schokbestendigheid	10 Hz ... 1.000 Hz (Amplitude 1 mm, 3 x 30 min (EN60068-2-6))
Luchtvochtigheid	35 % ... 95 %, relatieve luchtvochtigheid (geen aanslag)
Elektromagnetische compatibiliteit (EMC)	EN 60947-5-2, EN 61000-6-3 ²⁾
UL-file-nr.	NRKH.E348498 & NRKH7.E348498

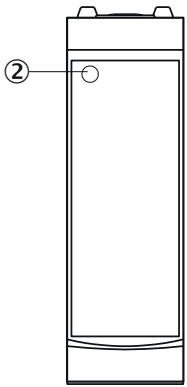
¹⁾ De maximale omgevingstemperatuur is 50 °C (UL).

²⁾ Het apparaat kan storingen veroorzaken indien het in een woonomgeving wordt gebruikt.

Classificaties

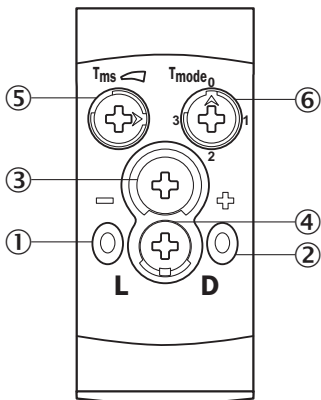
ECLASS 5.0	27270904
ECLASS 5.1.4	27270904
ECLASS 6.0	27270904
ECLASS 6.2	27270904
ECLASS 7.0	27270904
ECLASS 8.0	27270904
ECLASS 8.1	27270904
ECLASS 9.0	27270904
ECLASS 10.0	27270904
ECLASS 11.0	27270904
ECLASS 12.0	27270903
ETIM 5.0	EC002719
ETIM 6.0	EC002719
ETIM 7.0	EC002719
ETIM 8.0	EC002719
UNSPSC 16.0901	39121528

Weergave- en instelementen



② LED geel

Weergave- en instelementen

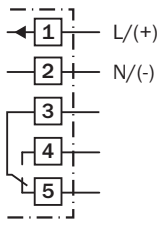


- ① LED, groen
- ② LED geel
- ③ Potentiometer 1
- ④ Bedrijfsmodusschakelaar
- ⑤ Potentiometer 2
- ⑥ Potentiometer 3

Aansluittype

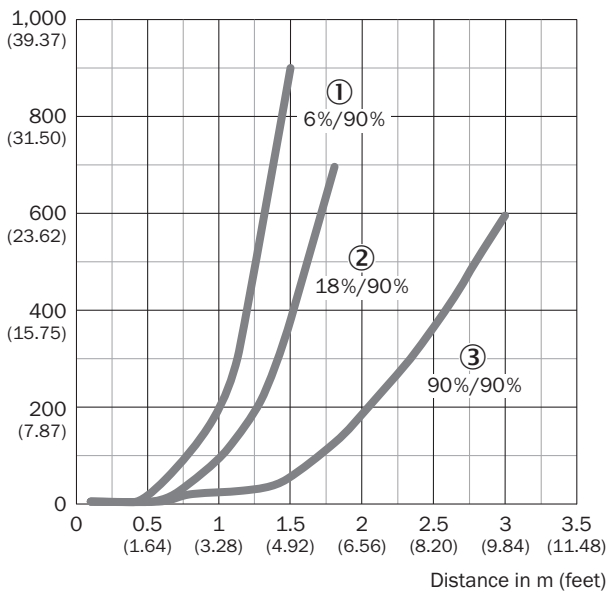


Aansluitschema Cd-588

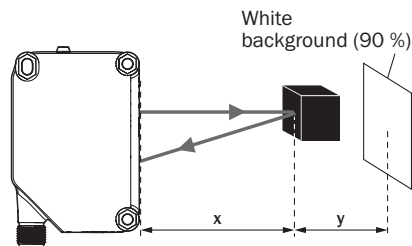


Karakteristiek

Minimum distance in mm (y) between the set sensing range (x) and white background (90 % remission)



Example:
Safe suppression of the background

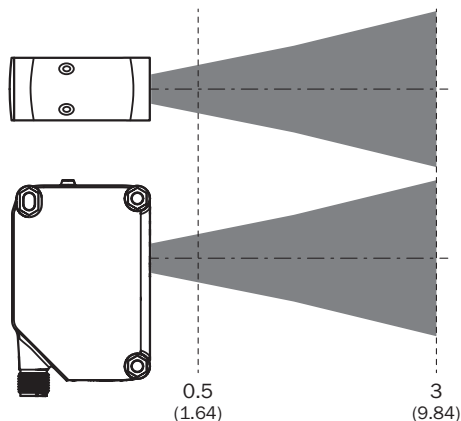
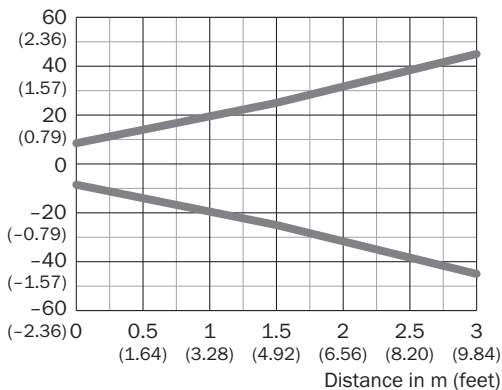


Black object (6 % remission)
Set sensing range $x = 1.0$ m
Needed minimum distance to white background $y = 200$ mm

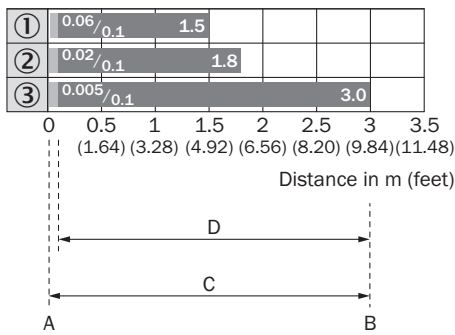
- ① Zwart object, 6 % remissiefactor
- ② Grijs object, 18 % remissiefactor
- ③ Wit object, 90 % remissiefactor

Lichtvlek grootte

Dimensions in mm (inch)

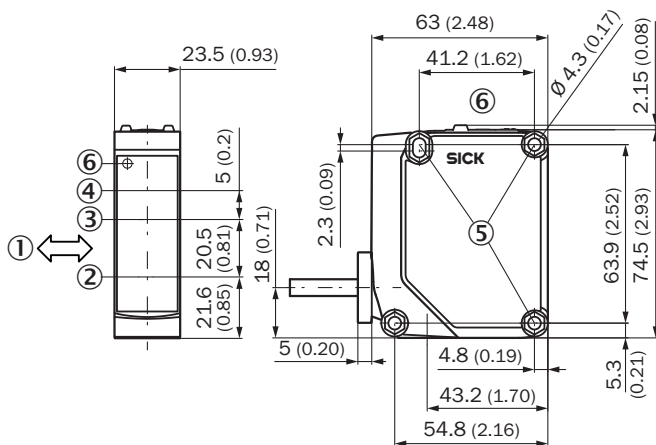


Schakelafstandgrafiek



1	Zwart object, 6 % remissiefactor
2	Grijs object, 18 % remissiefactor
3	Wit object, 90 % remissiefactor
A	Schakelafstand min. in m
B	Schakelafstand max. in m
C	Zichtbereik
D	Instelbereik schakeldrempel voor achtergrondonderdrukking

Maattekening




Afmetingen in mm (inch)

- ① Voorkeurrichting tastobjecten
- ② Midden optische as zender
- ③ Midden optische as, ontvanger dicht bij
- ④ Midden optische as, ontvanger ver weg
- ⑤ Bevestigingsgat \varnothing 4,3 mm, aan beide zijden voor een M4 zeskantmoer
- ⑥ Weergave- en instelelementen

Aanbevolen accessoires

Meer apparaatuitvoeringen en accessoires → www.sick.com/G20

	Korte beschrijving	Type	Artikelnr.
Bevestigingstechniek			
	<ul style="list-style-type: none"> • Beschrijving: Bevestigingshoeken • Materiaal: Roestvast staal • Details: Roestvast staal V2A (1.4301) • Leveringsomvang: 2 schroeven, 2 moeren, 2 opsluitringen, 2 onderleggingen voor de bevestiging van de sensor • Geschikt voor: W280-2, G20 	BEF-W280	5313885

SICK IN ÉÉN OOGOPSLAG

SICK is één van de toonaangevende fabrikanten van intelligente sensoren en sensoroplossingen voor industriële toepassingen. Ons unieke aanbod van producten en services is de perfecte basis voor een veilige en efficiënte besturing van processen, voor de bescherming van mensen tegen ongevallen en het voorkomen van milieuverontreiniging.

Wij hebben uitgebreide ervaring in diverse uiteenlopende domeinen en kennen grondig de branchespecifieke processen en eisen. Zo kunnen wij met intelligente sensoren precies de oplossingen leveren die onze klanten nodig hebben. In onze testcentra in Europa, Azië en Noord-Amerika worden systeemoplossingen voor onze klanten getest en geoptimaliseerd. Dat alles maakt van ons een betrouwbare leverancier en R&D-partner.

Onze uitgebreide services vervolledigen ons aanbod. Met onze SICK LifeTime Services ondersteunen we u tijdens de gehele levenscyclus van de machine en zorgen we voor veiligheid en productiviteit.

Dat is voor ons “Sensor Intelligence”.

WERELDWIJD BIJ U IN DE BUURT:

Contactpersonen en andere vestigingen → www.sick.com