



CSM-WP1B1C2P

CSM

KLEURENSENSOREN

SICK
Sensor Intelligence.



Afbeelding kan afwijken



Bestelinformatie

Type	Artikelnr.
CSM-WP1B1C2P	1122737

Meer apparaatuitvoeringen en accessoires → www.sick.com/CSM

Gedetailleerde technische specificaties

Kenmerken

Behuizingsvorm	Klein
Afmetingen (B x H x D)	12 mm x 31,5 mm x 21 mm
Lichtbron	Led, RGB ¹⁾
Lichtuitgang	Lange apparaatzijde
Lichtvlek grootte	4,9 mm x 10,1 mm
Lichtvlek positie	Verticaal
Golflengte	640 nm, 525 nm, 470 nm
Tastwijdte	≤ 15 mm
Tastwijdte tolerantie	± 4 mm
Instelling	Teach-in knop
Teach-in mode	Teach-in statisch/dynamisch ET: teach-in dynamisch

¹⁾ Gemiddelde levensduur: 100.000 h bij T_U = +25 °C.

Elektrisch

Voedingsspanning	12 V DC ... 24 V DC ¹⁾
Rimpel	< 5 V _{SS} ²⁾
Stroomopname	< 50 mA ³⁾
Schakelfrequentie	1,7 kHz ⁴⁾

¹⁾ Grenswaarden: DC 12 V (-10%) ... DC 24 V (+20%). Gebruik in netwerk met beveiliging tegen kortsluiting max. 8 A.

²⁾ Mag U_V-toleranties niet over- of onderschrijden.

³⁾ Onbelast.

⁴⁾ Bij licht-donkerverhouding 1:1.

⁵⁾ Bij voedingsspanning > 24 V, I_{max} = 50 mA. I_{max} is totaalstroom van alle Q_n.

Responstijd	300 µs
Jitter	150 µs
Schakeloutput	PNP
Schakeloutput (spanning)	PNP: HIGH = $U_V \leq 2 \text{ V}$ / LOW ca. 0 V
Type schakeling	Helder-/donkerschakelend
Output (kanaal)	1 kleur
Uitgangsstroom I_{\max}	< 100 mA ⁵⁾
Input, teach-in (ET)	PNP: Teach: $U = 10 \text{ V} \dots < U_V$, Run: $U < 2 \text{ V}$ of open
Tijdniveau	Geen
Beschermingsklasse	III
Beveiligingsschakelingen	U_V -aansluitingen met ompoolbeveiliging Output Q beveiligd tegen kortsluiting Interferentie-onderdrukking
Aansluittype	Kabel met stekker M12, 4-pins, 0,2 m

1) Grenswaarden: DC 12 V (-10%) ... DC 24 V (+20%). Gebruik in netwerk met beveiliging tegen kortsluiting max. 8 A.

2) Mag U_V -toleranties niet over- of onderschrijden.

3) Onbelast.

4) Bij licht-donkerverhouding 1:1.

5) Bij voedingsspanning > 24 V, $I_{\max} = 50 \text{ mA}$. I_{\max} is totaalstroom van alle Q_n .

Mechanica

Materiaal behuizing	ABS
Materiaal, optiek	PMMA
Gewicht	Ca. 25 g

Omgevingsgegevens

Omgevingstemperatuur bedrijf	-10 °C ... +55 °C
Omgevingstemperatuur magazijn	-20 °C ... +75 °C
Schokbelasting	Volgens IEC 60068
Isolatieklasse	IP67
UL-file-nr.	NRKH.E348498 & NRKH7.E348498

Aansluitingssoort/aansluitconfiguratie

Aansluittype	Kabel met stekker M12, 4-pins, 0,2 m
Aansluittype detail	
Draadsectie	PVC
Kabeldiameter	Ø 3,4 mm
Kabeldoorsnede	0,15 mm ²
Aansluitconfiguratie	
BN 1	+ (L+)
WH 2	ET
BU 3	- (M)

BK 4 Q

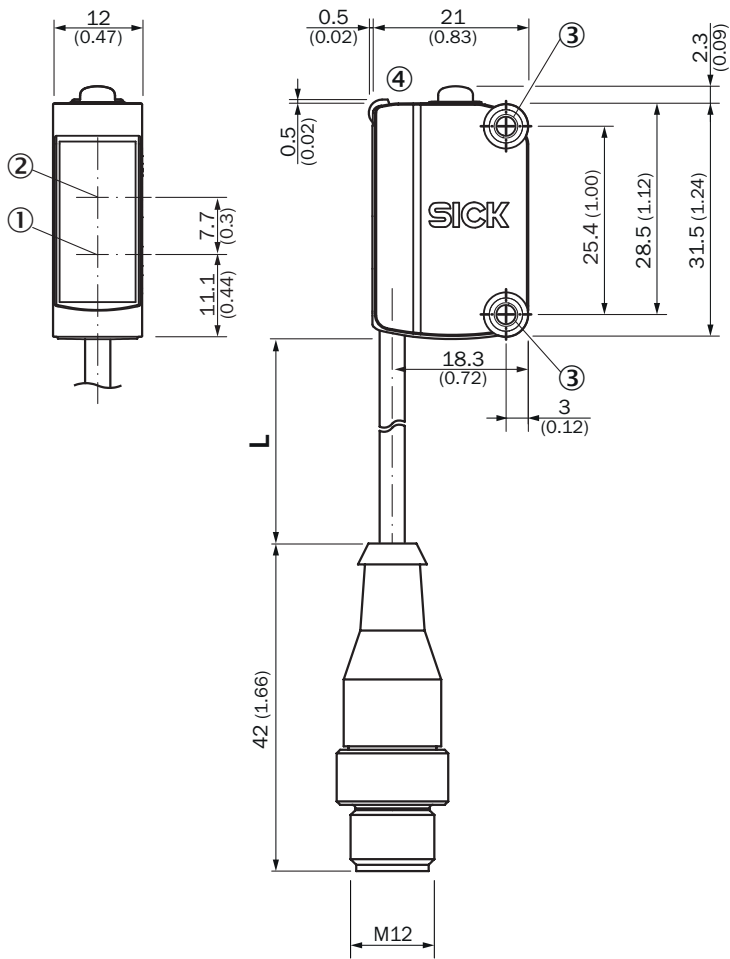
Certificaten

EU declaration of conformity	✓
UK declaration of conformity	✓
ACMA declaration of conformity	✓
Moroccan declaration of conformity	✓
China RoHS	✓
cULus certificate	✓
Photobiological safety (IEC EN 62471)	✓

Classificaties

ECLASS 5.0	27270907
ECLASS 5.1.4	27270907
ECLASS 6.0	27270907
ECLASS 6.2	27270907
ECLASS 7.0	27270907
ECLASS 8.0	27270907
ECLASS 8.1	27270907
ECLASS 9.0	27270907
ECLASS 10.0	27270907
ECLASS 11.0	27270907
ECLASS 12.0	27270907
ETIM 5.0	EC001817
ETIM 6.0	EC001817
ETIM 7.0	EC001817
ETIM 8.0	EC001817
UNSPSC 16.0901	39121528

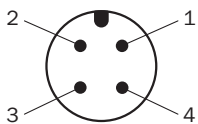
Maattekening



Afmetingen in mm (inch)
voor kabellengte (L), zie technische gegevens

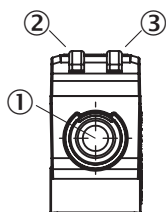
- ① Midden optische as zender
- ② Midden optische as ontvangstindicator
- ③ Montageboringen M3
- ④ Weergave- en instelelementen

Aansluitconfiguratie, zie tabel Technische gegevens: Type aansluiting/Aansluitconfiguratie



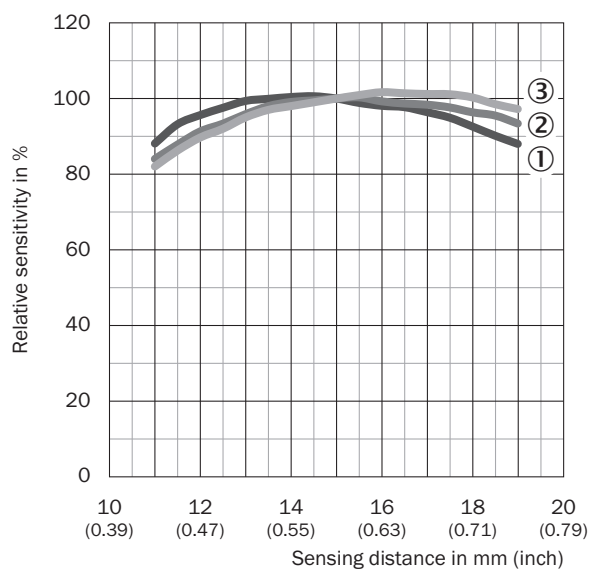
Stekker M12, 4-pins, A-codering

Weergave- en instelelementen



- ① teach-in knop
- ② LED geel
- ③ LED, groen


Tastwijdte



- ① Rood
- ② Groen
- ③ Blauw

Aanbevolen accessoires

Meer apparaatuitvoeringen en accessoires → www.sick.com/CSM

	Korte beschrijving	Type	Artikelnr.
Bevestigingstechniek			
	<ul style="list-style-type: none"> • Materiaal: Roestvast staal • Details: Roestvast staal (1.4301) • Geschikt voor: W4S, W4S 	BEF-WN-G6	2062909

	Korte beschrijving	Type	Artikelnr.
stekkers en kabels			
	<ul style="list-style-type: none"> • Aansluittype kop A: Stekker, M12, 4-pins, recht, A-gecodeerd • Beschrijving: Niet geïsoleerd • Aansluittechniek: Schroefklemmen • Toegestane kabeldoorsnede: ≤ 0,75 mm² 	STE-1204-G	6009932
	<ul style="list-style-type: none"> • Aansluittype kop A: Contactdoos, M12, 4-pins, recht, A-gecodeerd • Aansluittype kop B: Open kabeluiteinde • Signaaltype: Sensor-actuatorkabel • Kabel: 5 m, 4-draads, PVC • Beschrijving: Sensor-actuatorkabel, Niet geïsoleerd • Toepassingsbereik: Onbelaste zones, Chemicaliën bereik 	YF2A14-050VB3X-LEAX	2096235

SICK IN ÉÉN OOGOPSLAG

SICK is één van de toonaangevende fabrikanten van intelligente sensoren en sensoroplossingen voor industriële toepassingen. Ons unieke aanbod van producten en services is de perfecte basis voor een veilige en efficiënte besturing van processen, voor de bescherming van mensen tegen ongevallen en het voorkomen van milieuverontreiniging.

Wij hebben uitgebreide ervaring in diverse uiteenlopende domeinen en kennen grondig de branchespecifieke processen en eisen. Zo kunnen wij met intelligente sensoren precies de oplossingen leveren die onze klanten nodig hebben. In onze testcentra in Europa, Azië en Noord-Amerika worden systeemoplossingen voor onze klanten getest en geoptimaliseerd. Dat alles maakt van ons een betrouwbare leverancier en R&D-partner.

Onze uitgebreide services vervolledigen ons aanbod. Met onze SICK LifeTime Services ondersteunen we u tijdens de gehele levenscyclus van de machine en zorgen we voor veiligheid en productiviteit.

Dat is voor ons “Sensor Intelligence”.

WERELDWIJD BIJ U IN DE BUURT:

Contactpersonen en andere vestigingen → www.sick.com