



# HL18-B1G3AA

H18 Sure Sense

REFLEXTASTERS EN SENSOREN

**SICK**  
Sensor Intelligence.



Afbeelding kan afwijken



### Bestelinformatie

Type	Artikelnr.
HL18-B1G3AA	1122634

Meer apparaatuitvoeringen en accessoires → [www.sick.com/H18\\_Sure\\_Sense](http://www.sick.com/H18_Sure_Sense)

### Gedetailleerde technische specificaties

#### Kenmerken

<b>Werkingsprincipe</b>	Reflector fotocel	
<b>Werkingsprincipe detail</b>	Met minimale afstand tot de reflector (systeem met dubbele lens)	
<b>Afmetingen (B x H x D)</b>	16,2 mm x 45,5 mm x 31,8 mm	
<b>Behuizingsvorm (lichtuittrede)</b>	Hybride	
<b>Draaddiameter (behuizing)</b>	M18	
<b>Bevestigingswijze</b>	M18, kop/aan zijkant (24,1 ... 25,4 mm)	
<b>Kleur behuizing</b>	Blauw	
<b>Schakelafstand max.</b>	0,03 m ... 6,5 m <sup>1)</sup>	
<b>Schakelafstand</b>	0,03 m ... 5 m <sup>1)</sup>	
<b>Lichtsoort</b>	Zichtbaar rood licht	
<b>Lichtbron</b>	PinPoint-LED <sup>2)</sup>	
<b>Lichtvlek grootte (afstand)</b>	130 mm x 260 mm (6,5 m)	
<b>Golflengte</b>	631 nm	
<b>Instelling</b>		
	Potentiometer, rechts	Geen
	Potentiometer, links	Geen
<b>Bijzondere kenmerken</b>	-	

<sup>1)</sup> Reflector PL80A.

<sup>2)</sup> Gemiddelde levensduur: 100.000 h bij T<sub>U</sub> = +25 °C.

## Mechanisch/Elektrisch

<b>Voedingsspanning</b>	10 V DC ... 30 V DC
<b>Rimpel</b>	$< 5 V_{SS}^{1)}$
<b>Stroomopname</b>	$\leq 20 \text{ mA}^{2)}$
<b>Schakeloutput</b>	PNP, NPN
<b>Type schakeling</b>	Helderschakelend
<b>Schakeloutput detail</b>	
Schakeloutput Q1	PNP, Helderschakelend
Schakeloutput Q2	NPN, Helderschakelend
<b>Uitgangsstroom <math>I_{max}</math></b>	$\leq 100 \text{ mA}$
<b>Responstijd</b>	$\leq 0,5 \text{ ms}^{3)}$
<b>Schakelfrequentie</b>	$1.000 \text{ Hz}^{4)}$
<b>Aansluittype</b>	Kabel open einde, 2.000 mm
<b>Draadsectie</b>	Kunststof, PVC
<b>Kabeldoorsnede</b>	$0,2 \text{ mm}^2$
<b>Beveiligingsschakelingen</b>	A <sup>5)</sup> B <sup>6)</sup> D <sup>7)</sup>
<b>Beschermingsklasse</b>	III
<b>Gewicht</b>	18 g
<b>Polarisatiefilter</b>	✓
<b>Materiaal behuizing</b>	Kunststof, VISTAL®
<b>Materiaal, optiek</b>	Kunststof, PMMA
<b>Isolatieklasse</b>	IP67 IP69K
<b>Leveringsomvang</b>	Bevestigingsmoer (1x), M18, kunststof, zwart, plat
<b>Elektromagnetische compatibiliteit (EMC)</b>	EN 60947-5-2 (De sensor voldoet aan de bepalingen voor bescherming elektromagnetische storingen (EMC) voor industriële toepassingen (EMC-klasse A). Bij gebruik in woongebieden kan elektromagnetische storing optreden.)
<b>Omgevingstemperatuur bedrijf</b>	$-40 \text{ °C} \dots +70 \text{ °C}$
<b>Omgevingstemperatuur magazijn</b>	$-40 \text{ °C} \dots +75 \text{ °C}$
<b>UL-file-nr.</b>	E189383

<sup>1)</sup> Mag  $U_V$ -toleranties niet over- of onderschrijden.

<sup>2)</sup> Zonder indicatie signaalsterkte en last.

<sup>3)</sup> Signaallooptijd bij Ohmse belasting.

<sup>4)</sup> Bij licht-donkerverhouding 1:1.

<sup>5)</sup> A =  $U_V$ -aansluitingen ompoolbeveiligd.

<sup>6)</sup> B = in- en uitgangen ompoolbeveiligd.

<sup>7)</sup> D = outputs overstroom- en kortsluitvast.

## Aansluitingssoort/aansluitconfiguratie

<b>Aansluittype</b>	Kabel open einde, 2.000 mm
<b>Aansluittype detail</b>	
Draadsectie	Kunststof

	Kabeldoorsnede	0,2 mm <sup>2</sup>
<b>Aansluitconfiguratie</b>	BN	+ (L+)
	WH	Q <sub>2</sub>
	BU	- (M)
	BK	Q <sub>1</sub>

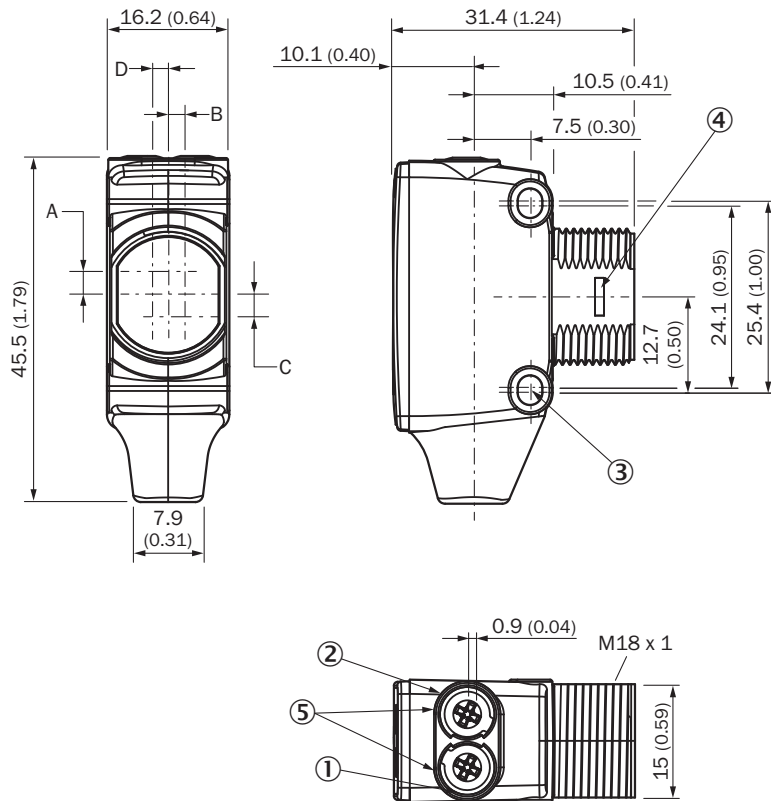
### Certificaten

<b>EU declaration of conformity</b>	✓
<b>UK declaration of conformity</b>	✓
<b>ACMA declaration of conformity</b>	✓
<b>Moroccan declaration of conformity</b>	✓
<b>China RoHS</b>	✓
<b>cULus certificate</b>	✓

### Classificaties

<b>ECLASS 5.0</b>	27270902
<b>ECLASS 5.1.4</b>	27270902
<b>ECLASS 6.0</b>	27270902
<b>ECLASS 6.2</b>	27270902
<b>ECLASS 7.0</b>	27270902
<b>ECLASS 8.0</b>	27270902
<b>ECLASS 8.1</b>	27270902
<b>ECLASS 9.0</b>	27270902
<b>ECLASS 10.0</b>	27270902
<b>ECLASS 11.0</b>	27270902
<b>ECLASS 12.0</b>	27270902
<b>ETIM 5.0</b>	EC002717
<b>ETIM 6.0</b>	EC002717
<b>ETIM 7.0</b>	EC002717
<b>ETIM 8.0</b>	EC002717
<b>UNSPSC 16.0901</b>	39121528

### Maattekening

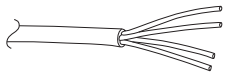


Afmetingen in mm (inch)

- ① Indicatie-LED geel: status lichtontvangst
- ② Indicatie-LED groen: bedrijfsmodusindicatie
- ③ Bevestigingsboring M3
- ④ snapsluiting voor inbouwadapterring (apart verkrijgbaar)
- ⑤ potentiometer (indien geselecteerd) of LED-indicatie

Afmetingen in mm (inch)	Ontvanger		Zender	
	A	B	C	D
-	A	B	C	D
<b>HTB18 / HTF18</b>	- 1.1 (0.04)	1.1 (0.04)	4.7 (0.19)	0.6 (0.02)
<b>HTE18 / HL18 / HSE18</b>	2.5 (0.1)	0.0 (0.0)	4.0 (0.16)	0.0 (0.0)
<b>HTB18L / HTF18L / HL18L / HSE18L</b>	2.5 (0.1)	0.0 (0.0)	3.5 (0.14)	0.0 (0.0)

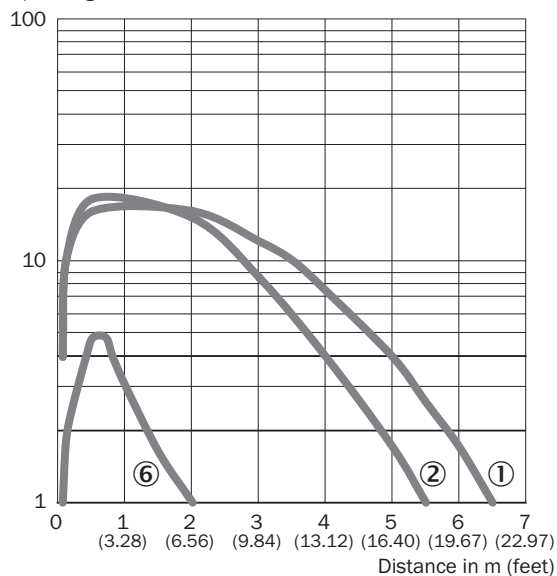
Aansluitconfiguratie, zie tabel Technische gegevens: Type aansluiting/Aansluitconfiguratie



Kabel open einde, 4-draads, AWG26 0,15 mm<sup>2</sup>

### Karakteristiek

Operating reserve



- ① Reflector PL80A
- ② Reflector PL40A
- ③ Reflectorfolie IREF6000 (REF-IRF-56)

### Lichtvlek grootte

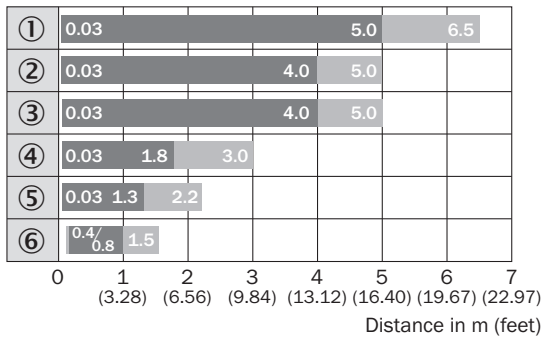


#### Dimensions in mm (inch)

Sensing range	Horizontal	Vertical
<b>0.5 m</b> <b>(1.64 feet)</b>	18 (0.71)	10 (0.39)
<b>1 m</b> <b>(3.28 feet)</b>	40 (1.57)	20 (0.79)
<b>5 m</b> <b>(16.40 feet)</b>	200 (7.87)	100 (3.94)
<b>6.5 m</b> <b>(21.33 feet)</b>	260 (10.24)	130 (5.12)

— Horizontal  
— Vertical

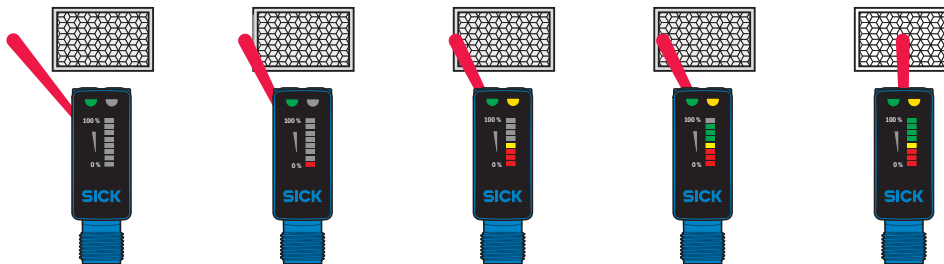
### Schakelafstandgrafiek



■ Sensing range      ■ Sensing range max.

- ① Reflector PL80A
- ② Reflector PL40A
- ③ Reflector P250
- ④ Reflector PL30A, PL31A
- ⑤ Reflector PL20A
- ⑥ Reflectorfolie IREF6000 (REF-IRF-56)


### Functies



### Aanbevolen accessoires

Meer apparaatuitvoeringen en accessoires → [www.sick.com/H18\\_Sure\\_Sense](http://www.sick.com/H18_Sure_Sense)

	Korte beschrijving	Type	Artikelnr.
<b>Bevestigingstechniek</b>			
	<ul style="list-style-type: none"> <li>• <b>Beschrijving:</b> Bevestigingshoek voor M18-sensoren</li> <li>• <b>Materiaal:</b> Staal</li> <li>• <b>Details:</b> Staal, verzinkt</li> <li>• <b>Leveringsomvang:</b> Zonder bevestigingsmateriaal</li> <li>• <b>Geschikt voor:</b> GR18, V180-2, V18, W15, Z1, Z2</li> </ul>	BEF-WN-M18	5308446
	<ul style="list-style-type: none"> <li>• <b>Beschrijving:</b> Universele bevestigingshoek voor reflectoren</li> <li>• <b>Afmetingen (b x h x l):</b> 85 mm x 90 mm x 35 mm</li> <li>• <b>Materiaal:</b> Staal</li> <li>• <b>Details:</b> Staal, verzinkt</li> <li>• <b>Geschikt voor:</b> C110A, P250, PL20, PL30A, PL40A, PL80A</li> </ul>	BEF-WN-REFX	2064574

	Korte beschrijving	Type	Artikelnr.
Reflectoren en optiek			
	<ul style="list-style-type: none"><li>• <b>Beschrijving:</b> Rechthoekig, schroefbaar</li><li>• <b>Afmetingen:</b> 51 mm 61 mm</li><li>• <b>Omgevingstemperatuur bedrijf:</b> -30 °C ... +65 °C</li></ul>	P250	5304812

## SICK IN ÉÉN OOGOPSLAG

SICK is één van de toonaangevende fabrikanten van intelligente sensoren en sensoroplossingen voor industriële toepassingen. Ons unieke aanbod van producten en services is de perfecte basis voor een veilige en efficiënte besturing van processen, voor de bescherming van mensen tegen ongevallen en het voorkomen van milieuverontreiniging.

Wij hebben uitgebreide ervaring in diverse uiteenlopende domeinen en kennen grondig de branchespecifieke processen en eisen. Zo kunnen wij met intelligente sensoren precies de oplossingen leveren die onze klanten nodig hebben. In onze testcentra in Europa, Azië en Noord-Amerika worden systeemoplossingen voor onze klanten getest en geoptimaliseerd. Dat alles maakt van ons een betrouwbare leverancier en R&D-partner.

Onze uitgebreide services vervolledigen ons aanbod. Met onze SICK LifeTime Services ondersteunen we u tijdens de gehele levenscyclus van de machine en zorgen we voor veiligheid en productiviteit.

**Dat is voor ons “Sensor Intelligence”.**

## WERELDWIJD BIJ U IN DE BUURT:

Contactpersonen en andere vestigingen → [www.sick.com](http://www.sick.com)