



# TMM22E-PKN045

TMS/TMM22

**INCLINATIE SENSOREN**

**SICK**  
Sensor Intelligence.



Afbeelding kan afwijken

## Bestelinformatie

| Type          | Artikelnr. |
|---------------|------------|
| TMM22E-PKN045 | 1122616    |

Meer apparaatuitvoeringen en accessoires → [www.sick.com/TMS\\_TMM22](http://www.sick.com/TMS_TMM22)



## Gedetailleerde technische specificaties

### Veiligheidstechnische karakteristieken

|  |  |
|--|--|
| <b>MTTF<sub>D</sub> (gemiddelde tijd tot een gevaarlijke uitval)</b> | 961 jaren (EN ISO 13849-1) <sup>1)</sup> |
|--|--|

<sup>1)</sup> Bij dit product gaat het om een standaardproduct en geen veiligheidscomponent in de zin van de machinerichtlijn. Berekening op basis van nominale last van de componenten, gemiddelde omgevingstemperatuur 40 °C, inzetfrequentie 8760 h/a. Alle elektronische uitvalen worden gezien als gevaarlijke uitvalen. Voor nadere informatie zie documentnr. 8015532.

### Performance

|  |                                     |
|--|-------------------------------------|
| <b>Aantal assen</b>                                  | 2                                   |
| <b>Meetbereik</b>                                    | ± 45°                               |
| <b>Resolutie</b>                                     | ≤ 0,015°                            |
| <b>Statische meetnauwkeurigheid</b>                  | Typ. 0,25°, max. 0,6° <sup>1)</sup> |
| <b>Herhaalnauwkeurigheid</b>                         | 30 µA <sup>2)</sup>                 |
| <b>Gecompenseerde dwarsgevoeligheid (twee assen)</b> | Typ. ± 0,5°, max. ± 0,9°            |
| <b>Temperatuurcoëfficiënt (nulpunt)</b>              | ±0,03°/K <sup>3)</sup>              |
| <b>Grensfrequentie</b>                               | 2 Hz                                |
| <b>Frequentie</b>                                    | 400 Hz                              |

<sup>1)</sup> Volgens DIN ISO 1319-1, positie van bovenste en onderste foutgrens afhankelijk van inbouwsituatie, aangegeven waarde heeft betrekking op symmetrische positie d.w.z. afwijkingen in bovenste en onderste richting hebben dezelfde waarde.

<sup>2)</sup> Volgens DIN ISO 55350-13; 68,3% van de gemeten waarde liggen binnen het aangegeven beleid.

<sup>3)</sup> 68,3% van de gemeten waarde liggen binnen het aangegeven beleid.

### Interfaces

|                                       |                               |
|---------------------------------------|-------------------------------|
| <b>Communicatie-interface</b>         | Analoog / Stroom              |
| <b>Stroomoutput</b>                   | 4 mA ... 20 mA                |
| <b>0-set functie via hardware pin</b> | ✓                             |
| <b>Belastingsweerstand</b>            | 200 Ω ... 900 Ω <sup>1)</sup> |
| <b>Statusinformatie</b>               |                               |
| LED                                   | 2x (groen/rood)               |
| Outputsignaal (fouttoestand)          | 2...3 mA                      |

<sup>1)</sup> Bij 24 V DC. De waarde is afhankelijk van de voedingsspanning en kan in de gebruiksaanwijzing worden gevonden.

|                          |        |
|--------------------------|--------|
| <b>Initialisatietijd</b> | 250 ms |
|--------------------------|--------|

<sup>1)</sup> Bij 24 V DC. De waarde is afhankelijk van de voedingsspanning en kan in de gebruiksaanwijzing worden gevonden.

## Elektrisch

|   |                                       |
|---|---------------------------------------|
| <b>Aansluittype</b>                     | Kabel, 5-draads, 10 m                 |
| <b>Voedingsspanning</b>                 | 12 V DC ... 30 V DC                   |
| <b>Stroomopname</b>                     | < 30 mA (+ I <sub>loop</sub> ) @ 24 V |
| <b>Ompoolbeveiligd</b>                  | ✓                                     |
| <b>Korstluitvastheid van de outputs</b> | ✓                                     |

## Mechanica

|                             |                                     |
|-----------------------------|-------------------------------------|
| <b>Afmetingen</b>           | 38,8 mm x 30 mm x 10,4 mm           |
| <b>Gewicht</b>              | Ca. 60 g                            |
| <b>Materiaal, behuizing</b> | Kunststof (PA12) glasvezelversterkt |
| <b>Materiaal, kabel</b>     | PUR                                 |

## Omgevingsgegevens

|   |   |
|---|---|
| <b>EMC</b>                              | EN 61326-1                              |
| <b>Isolatieklasse</b>                   | IP66<br>IP67<br>IP68<br>IP69K           |
| <b>Bedrijfstemperatuurbereik</b>        | -40 °C ... +80 °C                       |
| <b>Opslagtemperatuurbereik</b>          | -40 °C ... +85 °C                       |
| <b>Weerstandvermogen bij schokken</b>   | 100 g, 6 ms (EN 60068-2-27)             |
| <b>Weerstandvermogen bij trillingen</b> | 10 g, 10 Hz ... 2.000 Hz (EN 60068-2-6) |

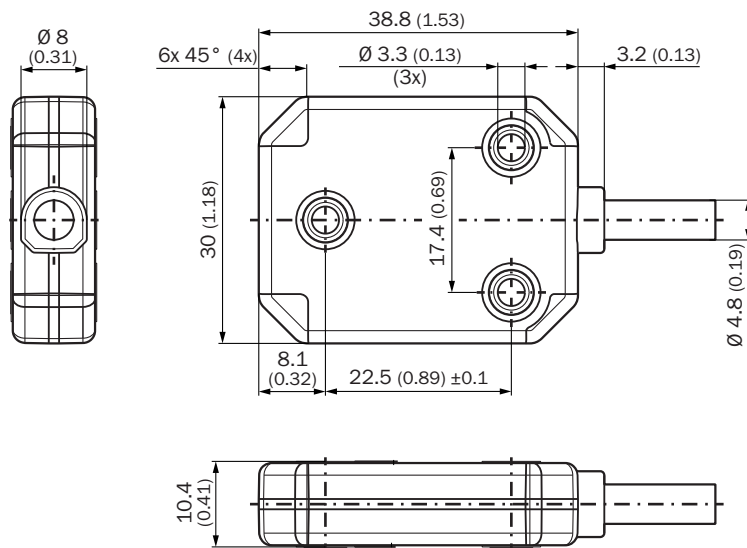
## Classificaties

|                       |          |
|-----------------------|----------|
| <b>ECLASS 5.0</b>     | 27270790 |
| <b>ECLASS 5.1.4</b>   | 27270790 |
| <b>ECLASS 6.0</b>     | 27270790 |
| <b>ECLASS 6.2</b>     | 27270790 |
| <b>ECLASS 7.0</b>     | 27270790 |
| <b>ECLASS 8.0</b>     | 27270790 |
| <b>ECLASS 8.1</b>     | 27270790 |
| <b>ECLASS 9.0</b>     | 27270790 |
| <b>ECLASS 10.0</b>    | 27271101 |
| <b>ECLASS 11.0</b>    | 27271101 |
| <b>ECLASS 12.0</b>    | 27271101 |
| <b>ETIM 5.0</b>       | EC001852 |
| <b>ETIM 6.0</b>       | EC001852 |
| <b>ETIM 7.0</b>       | EC001852 |
| <b>ETIM 8.0</b>       | EC001852 |
| <b>UNSPSC 16.0901</b> | 41111613 |

### Certificaten

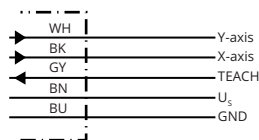
|   |   |
|---|---|
| <b>EU declaration of conformity</b>       | ✓ |
| <b>UK declaration of conformity</b>       | ✓ |
| <b>ACMA declaration of conformity</b>     | ✓ |
| <b>Moroccan declaration of conformity</b> | ✓ |
| <b>China RoHS</b>                         | ✓ |
| <b>cULus certificate</b>                  | ✓ |

### Maattekening



Afmetingen in mm (inch)

### Anschlussbelegung



| PINStekker M12, 5-pins | Draadkleur (kabelaansluiting) | SignaalTMS22E       | SignaalTMM22E       |
|------------------------|-------------------------------|---------------------|---------------------|
| 1                      | Bruin                         | U <sub>s</sub>      | U <sub>s</sub>      |
| 2                      | Wit                           | Z-as                | Y-as                |
| 3                      | Blauw                         | GND                 | GND                 |
| 4                      | Zwart                         | n.c.                | X-as                |
| 5                      | Grijs                         | TEACH <sup>1)</sup> | TEACH <sup>1)</sup> |

<sup>1)</sup>Om de nulpuntestelling te activeren, verbindt u TEACH (pin 5) gedurende min. 1 seconde met GND (pin 3).

## Aanbevolen accessoires

Meer apparaatuitvoeringen en accessoires → [www.sick.com/TMS\\_TMM22](http://www.sick.com/TMS_TMM22)

|   | Korte beschrijving  | Type                | Artikelnr. |
|---|---|---------------------|------------|
| stekkers en kabels  |   |                     |            |
|    | <ul style="list-style-type: none"> <li><b>Aansluittype kop A:</b> Contactdoos, M12, 5-pins, recht, A-gecodeerd</li> <li><b>Aansluittype kop B:</b> Open kabeluiteinde</li> <li><b>Signaaltype:</b> Sensor-actuatkabel</li> <li><b>Kabel:</b> 1,5 m, 5-draads, PUR, halogeenvrij</li> <li><b>Beschrijving:</b> Sensor-actuatkabel, Geïsoleerd</li> <li><b>Toepassingsbereik:</b> Gebruik met sleepkettingen, Olie-/smeermiddelbereik, Robot, Gebruik met sleepkettingen</li> </ul> | YF2A25-015UB6X-LEAX | 2095833    |
|    | <ul style="list-style-type: none"> <li><b>Aansluittype kop A:</b> Contactdoos, M12, 5-pins, recht, A-gecodeerd</li> <li><b>Aansluittype kop B:</b> Open kabeluiteinde</li> <li><b>Signaaltype:</b> Sensor-actuatkabel</li> <li><b>Kabel:</b> 3 m, 5-draads, PUR, halogeenvrij</li> <li><b>Beschrijving:</b> Sensor-actuatkabel, Geïsoleerd</li> <li><b>Toepassingsbereik:</b> Gebruik met sleepkettingen, Olie-/smeermiddelbereik, Robot, Gebruik met sleepkettingen</li> </ul>   | YF2A25-030UB6X-LEAX | 2095834    |
|    | <ul style="list-style-type: none"> <li><b>Aansluittype kop A:</b> Contactdoos, M12, 5-pins, recht, A-gecodeerd</li> <li><b>Aansluittype kop B:</b> Open kabeluiteinde</li> <li><b>Signaaltype:</b> Sensor-actuatkabel</li> <li><b>Kabel:</b> 5 m, 5-draads, PUR, halogeenvrij</li> <li><b>Beschrijving:</b> Sensor-actuatkabel, Geïsoleerd</li> <li><b>Toepassingsbereik:</b> Gebruik met sleepkettingen, Olie-/smeermiddelbereik, Robot, Gebruik met sleepkettingen</li> </ul>   | YF2A25-050UB6X-LEAX | 2095733    |
|    | <ul style="list-style-type: none"> <li><b>Aansluittype kop A:</b> Contactdoos, M12, 5-pins, haaks, A-gecodeerd</li> <li><b>Aansluittype kop B:</b> Open kabeluiteinde</li> <li><b>Signaaltype:</b> Sensor-actuatkabel</li> <li><b>Kabel:</b> 3 m, 5-draads, PUR, halogeenvrij</li> <li><b>Beschrijving:</b> Sensor-actuatkabel, Geïsoleerd</li> <li><b>Toepassingsbereik:</b> Gebruik met sleepkettingen, Olie-/smeermiddelbereik, Robot, Gebruik met sleepkettingen</li> </ul>   | YG2A25-030UB6X-LEAX | 2095791    |
|  | <ul style="list-style-type: none"> <li><b>Aansluittype kop A:</b> Stekker, M12, 5-pins, recht, A-gecodeerd</li> <li><b>Beschrijving:</b> Niet geïsoleerd</li> <li><b>Aansluittechniek:</b> Schroefklemmen</li> <li><b>Toegestane kabeldoorsnede:</b> ≤ 0,75 mm<sup>2</sup></li> <li><b>Opmerking:</b> Voor veldbustechniek</li> </ul>   | STE-1205-G          | 6022083    |
|  | <ul style="list-style-type: none"> <li><b>Aansluittype kop A:</b> Contactdoos, M12, 5-pins, recht, A-gecodeerd</li> <li><b>Beschrijving:</b> Niet geïsoleerd</li> <li><b>Aansluittechniek:</b> Schroefklemmen</li> <li><b>Toegestane kabeldoorsnede:</b> ≤ 0,75 mm<sup>2</sup></li> </ul>   | DOS-1205-G          | 6009719    |
|  | <ul style="list-style-type: none"> <li><b>Aansluittype kop A:</b> Contactdoos, M12, 5-pins, recht, A-gecodeerd</li> <li><b>Aansluittype kop B:</b> Open kabeluiteinde</li> <li><b>Signaaltype:</b> Sensor-actuatkabel</li> <li><b>Kabel:</b> 2 m, 5-draads, PUR, halogeenvrij</li> <li><b>Beschrijving:</b> Sensor-actuatkabel, Geïsoleerd</li> <li><b>Toepassingsbereik:</b> Gebruik met sleepkettingen, Olie-/smeermiddelbereik, Robot, Gebruik met sleepkettingen</li> </ul>   | YF2A25-020UB6X-LEAX | 2145583    |
|  | <ul style="list-style-type: none"> <li><b>Aansluittype kop A:</b> Contactdoos, M12, 5-pins, recht, A-gecodeerd</li> <li><b>Aansluittype kop B:</b> Open kabeluiteinde</li> <li><b>Signaaltype:</b> Sensor-actuatkabel</li> <li><b>Kabel:</b> 1 m, 5-draads, PUR, halogeenvrij</li> <li><b>Beschrijving:</b> Sensor-actuatkabel, Geïsoleerd</li> <li><b>Toepassingsbereik:</b> Gebruik met sleepkettingen, Olie-/smeermiddelbereik, Robot, Gebruik met sleepkettingen</li> </ul>   | YF2A25-010UB6X-LEAX | 2145582    |
|  | <ul style="list-style-type: none"> <li><b>Aansluittype kop A:</b> Contactdoos, M12, 5-pins, recht, A-gecodeerd</li> <li><b>Aansluittype kop B:</b> Open kabeluiteinde</li> <li><b>Signaaltype:</b> Sensor-actuatkabel</li> <li><b>Kabel:</b> 0,6 m, 5-draads, PUR, halogeenvrij</li> <li><b>Beschrijving:</b> Sensor-actuatkabel, Geïsoleerd</li> <li><b>Toepassingsbereik:</b> Gebruik met sleepkettingen, Olie-/smeermiddelbereik, Robot, Gebruik met sleepkettingen</li> </ul> | YF2A25-C60UB6XLEAX  | 2145581    |

## SICK IN ÉÉN OOGOPSLAG

SICK is één van de toonaangevende fabrikanten van intelligente sensoren en sensoroplossingen voor industriële toepassingen. Ons unieke aanbod van producten en services is de perfecte basis voor een veilige en efficiënte besturing van processen, voor de bescherming van mensen tegen ongevallen en het voorkomen van milieuverontreiniging.

Wij hebben uitgebreide ervaring in diverse uiteenlopende domeinen en kennen grondig de branchespecifieke processen en eisen. Zo kunnen wij met intelligente sensoren precies de oplossingen leveren die onze klanten nodig hebben. In onze testcentra in Europa, Azië en Noord-Amerika worden systeemoplossingen voor onze klanten getest en geoptimaliseerd. Dat alles maakt van ons een betrouwbare leverancier en R&D-partner.

Onze uitgebreide services vervolledigen ons aanbod. Met onze SICK LifeTime Services ondersteunen we u tijdens de gehele levenscyclus van de machine en zorgen we voor veiligheid en productiviteit.

**Dat is voor ons “Sensor Intelligence”.**

## WERELDWIJD BIJ U IN DE BUURT:

Contactpersonen en andere vestigingen → [www.sick.com](http://www.sick.com)