



FXL1-SPUMSA00

flexLock

VEILIGHEIDSSLUITINGEN

SICK
Sensor Intelligence.



Bestelinformatie

Type	Artikelnr.
FXL1-SPUMSA00	1122587

Meer apparaatuitvoeringen en accessoires → www.sick.com/flexLock

Actuator niet bij levering inbegrepen



Gedetailleerde technische specificaties

Kenmerken

Sensorprincipe	RFID
Vergrendelprincipe	Power to lock
Codering	Universeel gecodeerd
Sluitkracht F_{max}	
Flexibele actuator	4.100 N (EN ISO 14119)
Starre actuator (frontaal)	3.630 N (EN ISO 14119)
Starre actuator (aan de zijkant)	3.510 N (EN ISO 14119)
Sluitkracht F_{Zh}	
Flexibele actuator	3.150 N (EN ISO 14119)
Starre actuator (frontaal)	2.790 N (EN ISO 14119)
Starre actuator (aan de zijkant)	2.700 N (EN ISO 14119)
Activeringskracht	20 N
Retentiekraft	30 N
Kracht waartegen kan worden ontgrendeld	≤ 25 N
Activeringsfrequentie	≤ 1 Hz
Startsnelheid	≤ 20 m/min
Leveringsomvang	Inclusief twee verlengstukken (elk 30 mm) voor de as van de noodontgrendeling

Veiligheidstechnische karakteristieken

Safety Integrity Level	SIL 3 (IEC 61508)
-------------------------------	-------------------

¹⁾ Geldt voor de bewaking van de deurpositie (vergrendelingsbewaking) en sluitingsbewaking.

²⁾ Bij 40 °C en 0 m boven NAP.

Categorie	Categorie 4 (EN ISO 13849) ¹⁾
Performance level	PL e (EN ISO 13849) ¹⁾
PFH_D (gemiddelde waarschijnlijkheid van gevaarlijk falen en/of defect per uur)	9,55 x 10 ⁻⁹ ²⁾
T_M (gebruiksduur)	20 jaren (EN ISO 13849)
Model	Model 4 (EN ISO 14119)
Coderingsniveau actuator	Laag coderingsniveau (EN ISO 14119)
Veilige toestand bij storing	Minimaal één veiligheidsgerichte halfgeleideroutputs (OSSD) bevindt zich in de UIT-toestand.

¹⁾ Geldt voor de bewaking van de deurpositie (vergrendelingsbewaking) en sluitingsbewaking.

²⁾ Bij 40 °C en 0 m boven NAP.

Funcities

Vluchtontgrendeling	✓
Schakelgedrag van de OSSDs	Vergrendelingsbewaking
Schakelgedrag van de uitgangsmelding	Actuatorbewaking
Veilige serieschakeling	In schakelkast (met diagnose) Met Flexi Loop (met diagnose) Met T-verdeler (zonder diagnose)

Interfaces

Aansluittype	Stekker, M12, 8-pins
Materiaal van de wartelmoer	Roestvast staal
Displayelementen	LEDs
Indicatie diagnose	✓
Indicatie Status	✓

Elektrisch

Beschermingsklasse	III (IEC 61140)
Verontreinigingsgraad	3 (IEC 60947-1)
Classificatie conform cULus	Class 2
Gebruikscategorie	DC-13 (IEC 60947-5-3)
Nominale isolatiespanning U_i	32 V
Piekspanningbestendigheid U_{imp}	1.500 V
Voedingsspanning U_V	24 V DC (19,2 V DC ... 28,8 V DC)
Stroomopname	
Vergrendeling gedeblokkeerd	65 mA
Vergrendeling geblokkeerd	125 mA
Piekstroom	800 mA, 200 ms
Type output	Zelfbewakende halfgeleideruitgangen (schakeloutput)
Veiligheidsoutputs	2 PNP-halfgeleiders, kortsluitvast, dwarsluitingsbewaking
Uitgangsstroom	
Veiligheidsoutputs	≤ 100 mA
Uitgangsmelding	≤ 50 mA

¹⁾ In veilige serieschakeling: de waarde wordt met 70 ms verhoogd bij elke volgende schakelaar.

Uitgangsspanning	$U_V - 2 \text{ V DC} \dots U_V$
Responstijd	$\leq 150 \text{ ms}^{1)}$
Vrijgavetijd	$\leq 350 \text{ ms}^{1)}$
Risicotijd	$150 \text{ ms}^{1)}$
Inschakeltijd	3 s
Vergrendelprincipe	Power to lock

¹⁾ In veilige serieschakeling: de waarde wordt met 70 ms verhoogd bij elke volgende schakelaar.

Mechanica

Gewicht	535 g
Materiaal	
Behuizing	VISTAL®
Kogelhouder	Roestvast staal
Insteektong van de actuator	Roestvast staal
Stekkers	Roestvast staal
Mechanische levensduur	1×10^6 schakelcycli

Omgevingsgegevens

Isolatieklasse	IP65, IP67, IP69K (IEC 60529, IEC 60529, IEC 20653)
Bedrijfsomgevingstemperatuur	-20 °C ... +55 °C
Opslagtemperatuur	-25 °C ... +70 °C
Relatieve luchtvochtigheid	10 % ... 95 %, bij 40 °C (IEC 60068)
Schokbestendigheid	10 Hz ... 55 Hz, 1 mm (IEC 60068-2-6)
Schokbestendigheid	30 g, 11 ms (EN 60068-2-27)
EMC	EN IEC 61326-3-1 EN IEC 60947-5-2 EN IEC 60947-5-3 EN 300330

Certificaten

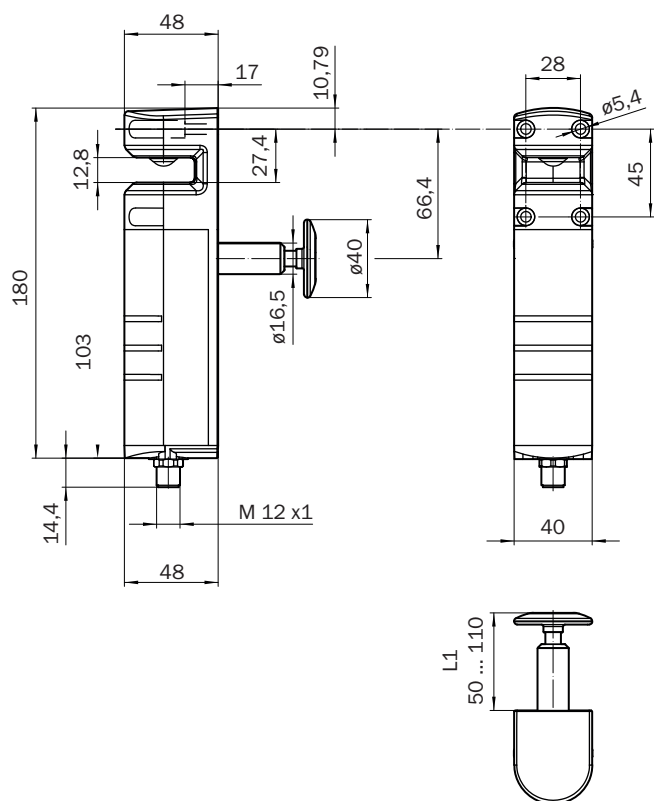
EU declaration of conformity	✓
ACMA declaration of conformity	✓
China RoHS	✓
ECOLAB certificate	✓
cULus certificate	✓
EC-Type-Examination approval	✓
Third party certificate	✓

Classificaties

ECLASS 5.0	27272603
ECLASS 5.1.4	27272603
ECLASS 6.0	27272603
ECLASS 6.2	27272603
ECLASS 7.0	27272603
ECLASS 8.0	27272603

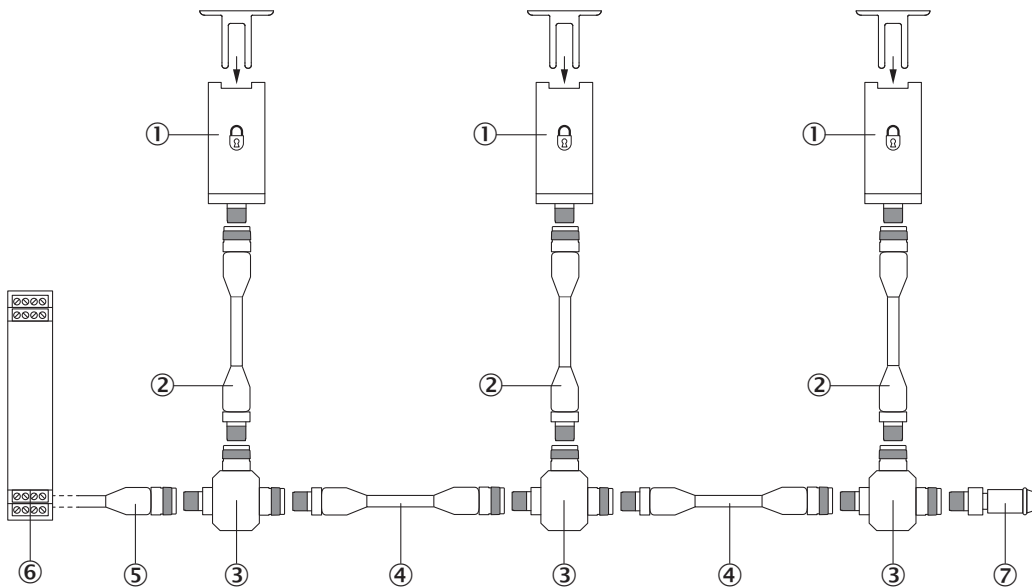
ECLASS 8.1	27272603
ECLASS 9.0	27272603
ECLASS 10.0	27272603
ECLASS 11.0	27272603
ECLASS 12.0	27272603
ETIM 5.0	EC002593
ETIM 6.0	EC002593
ETIM 7.0	EC002593
ETIM 8.0	EC002593
UNSPSC 16.0901	39122205

Maattekening



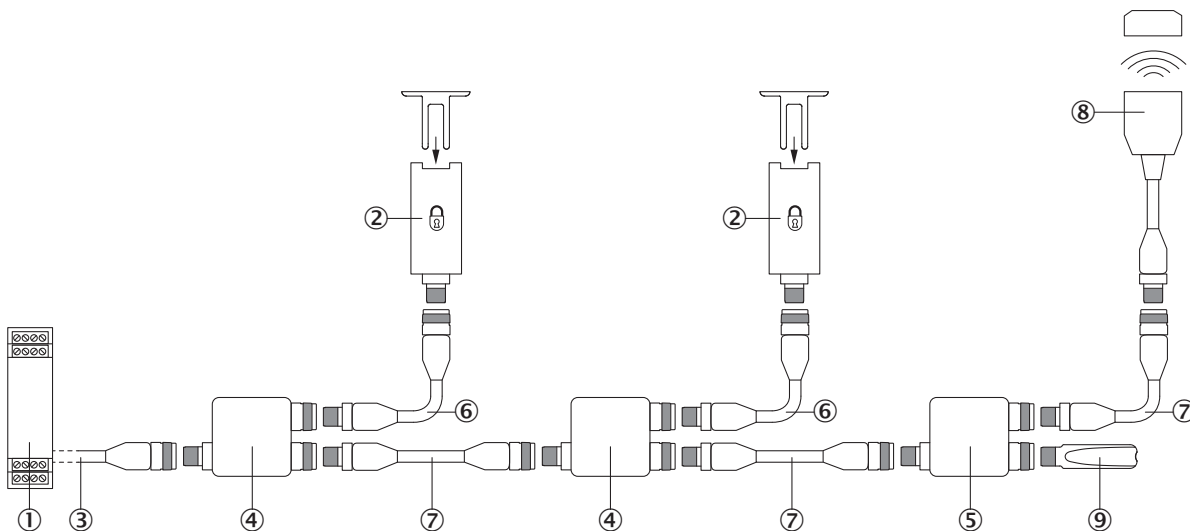
Afmetingen in mm (inch)

Serieschakeling met T-verdeler (zonder diagnose)



- ① Veiligheidsvergrendeling flexLock
- ② Verbindingskabel met stekker M12, 8-pins en contactdoos M12, 8-pins (bijv. YF2A18-xxxUA5M2A18)
- ③ T-verdeler
- ④ Verbindingskabel met stekker M12, 5-pins en contactdoos M12, 5-pins (bijvoorbeeld YF2A15-xxxUB5M2A15)
- ⑤ aansluitkabel met contactdoos M12, 5-pins en open kabeluiteinde (bijvoorbeeld YF2A15-xxxVB5XLEAX)
- ⑥ veilige analyse-eenheid
- ⑦ Eindstekker

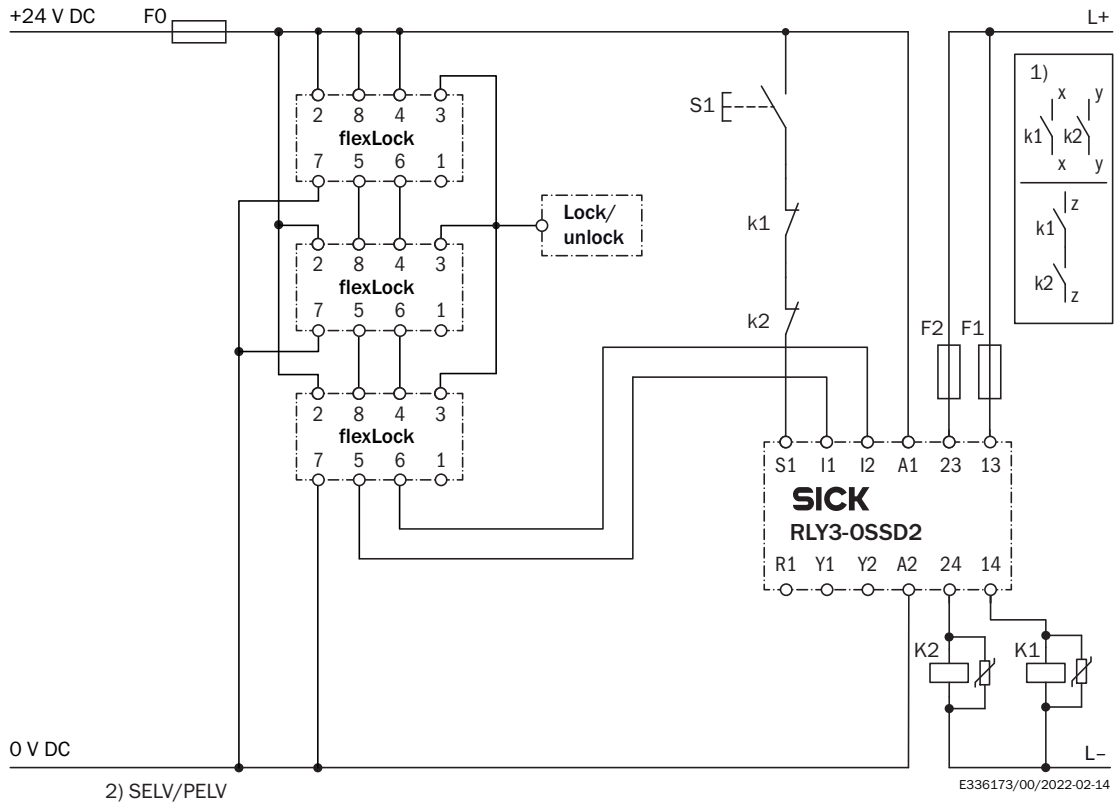
Serieschakeling met Flexi Loop (met diagnose)



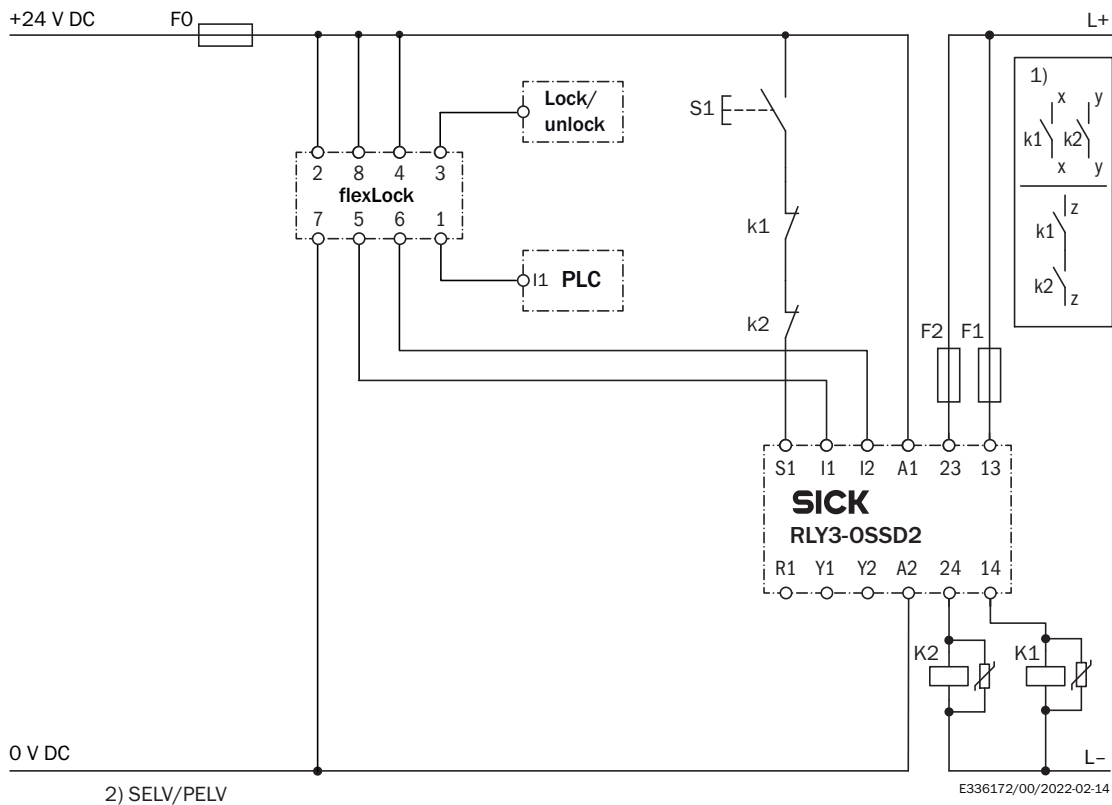
- ① veiligheidscontroller Flexi Compact
- ② Veiligheidsvergrendeling flexLock
- ③ aansluitkabel met contactdoos M12, 5-pins en open kabeluiteinde (bijvoorbeeld YF2A15-xxxVB5XLEAX)
- ④ Flexi-Loop-knoop FLN-OSSD1100108
- ⑤ Flexi-Loop-knoop FLN-OSSD1000105
- ⑥ Verbindingskabel met stekker M12, 8-pins en contactdoos M12, 8-pins (bijv. YF2A18-xxxUA5M2A18)
- ⑦ Verbindingskabel met stekker M12, 5-pins en contactdoos M12, 5-pins (bijvoorbeeld YF2A15-xxxUB5M2A15)
- ⑧ RFID-veiligheidsschakelaar STR1 (bijv. STR1-SAxx0AC5)

© Flexi-Loop-afsluitelement FLT-TERM00001

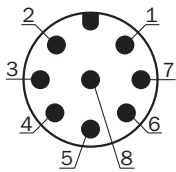
Schakelvoorbeeld Drie veiligheidsvergrendelingen flexLock in serieschakeling aan veiligheidsrelais RLY3-OSSD2



Schakelvoorbeeld Veiligheidsvergrendeling flexLock aan veiligheidsrelais RLY3-OSSD2



Aansluitconfiguratie

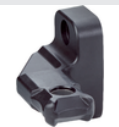



Pin	Aanduiding	Beschrijving
1	Out AUX	Uitgangsmelding (niet betrouwbaar)
2	+24 V DC	Voedingsspanning 24 V DC
3	LOCK	Input vergrendeling
4	In 2	Vrijgave-output OSSD 2*
5	OSSD 1	Output OSSD 1
6	OSSD 2	Output OSSD 2
7	0 V	Voedingsspanning 0 V DC
8	In 1	Vrijgave-output OSSD 1*

* Bij het gebruik als afzonderlijke veiligheidsvergrendeling of als eerste veiligheidsvergrendeling een veilige serieschakeling 24 V DC aanleggen.

Aanbevolen accessoires

Meer apparaatuitvoeringen en accessoires → www.sick.com/flexLock

	Korte beschrijving	Type	Artikelnr.
actuator en grendel			
	<ul style="list-style-type: none"> Product: Actuator voor RFID-veiligheidsschakelaar Beschrijving: Starre actuator, kan frontaal en zijdelings in de vergrendeling worden ingevoerd 	FXL1-AR1	1101327
	<ul style="list-style-type: none"> Product: Actuator voor RFID-veiligheidsschakelaar Beschrijving: Flexibele actuator, kan frontaal in de vergrendeling worden ingevoerd 	FXL1-AF1	1101326

SICK IN ÉÉN OOGOPSLAG

SICK is één van de toonaangevende fabrikanten van intelligente sensoren en sensoroplossingen voor industriële toepassingen. Ons unieke aanbod van producten en services is de perfecte basis voor een veilige en efficiënte besturing van processen, voor de bescherming van mensen tegen ongevallen en het voorkomen van milieuverontreiniging.

Wij hebben uitgebreide ervaring in diverse uiteenlopende domeinen en kennen grondig de branchespecifieke processen en eisen. Zo kunnen wij met intelligente sensoren precies de oplossingen leveren die onze klanten nodig hebben. In onze testcentra in Europa, Azië en Noord-Amerika worden systeemoplossingen voor onze klanten getest en geoptimaliseerd. Dat alles maakt van ons een betrouwbare leverancier en R&D-partner.

Onze uitgebreide services vervolledigen ons aanbod. Met onze SICK LifeTime Services ondersteunen we u tijdens de gehele levenscyclus van de machine en zorgen we voor veiligheid en productiviteit.

Dat is voor ons “Sensor Intelligence”.

WERELDWIJD BIJ U IN DE BUURT:

Contactpersonen en andere vestigingen → www.sick.com