



AFS60B-S4AM004096

AFS/AFM60 SSI

ABSOLUTE ENCODERS

SICK
Sensor Intelligence.



Bestelinformatie

Type	Artikelnr.
AFS60B-S4AM004096	1122540

Meer apparaatuitvoeringen en accessoires → www.sick.com/AFS_AFM60_SSI

Afbeelding kan afwijken



Gedetailleerde technische specificaties

Veiligheidstechnische karakteristieken

MTTF_D (gemiddelde tijd tot een gevaarlijke uitval)	250 jaren (EN ISO 13849-1) ¹⁾
--	--

¹⁾ Bij dit product gaat het om een standaardproduct en geen veiligheidscomponent in de zin van de machinerichtlijn. Berekening op basis van nominale last van de componenten, gemiddelde omgevingstemperatuur 40 °C, inzetfrequentie 8760 h/a. Alle elektronische uitvalen worden gezien als gevaarlijke uitvalen. Voor nadere informatie zie documentnr. 8015532.

Performance

Aantal stappen per omwenteling (max. resolutie)	4.096 (12 bit)
Foutgrenzen G	0,05° ¹⁾
Standaardafwijking bij herhaling σ_r	0,002° ²⁾

¹⁾ Volgens DIN ISO 1319-1, positie van bovenste en onderste foutgrens afhankelijk van inbouwsituatie, aangegeven waarde heeft betrekking op symmetrische positie d.w.z. afwijkingen in bovenste en onderste richting hebben dezelfde waarde.

²⁾ Volgens DIN ISO 55350-13; 68,3% van de gemeten waarde liggen binnen het aangegeven beleid.

Interfaces

Communicatie-interface	SSI
Initialisatietijd	50 ms ¹⁾
Positievormingstijd	< 1 μ s
Codetype	Gray
Codeverloop parametereerbaar	CW/CCW (V/R) Parametereerbaar
Taktfrequentie	\leq 2 MHz ²⁾
Set (elektronische afstelling)	H-actief (L = 0 - 3 V, H = 4,0 - U _s V)
CW/CCW (stappenvolgorde in draairichting)	L-actief (L = 0 - 1,5 V, H = 2,0 - U _s V)

¹⁾ Op basis van deze tijd kunnen geldige posities worden afgelezen.

²⁾ Minimaal, LOW-niveau(Clock+): 250 ns.

Elektrisch

Aansluittype	Kabel, 8-draads, Universeel, 5 m ¹⁾
Voedingsspanning	4,5 ... 32 V

¹⁾ De universele kabel aansluiting is zo geïmplementeerd dat een knikvrije bedrading in radiale of axiale richting mogelijk is.

Opgenomen vermogen	≤ 0,7 W (Onbelast)
Ompoolbeveiligd	✓

¹⁾ De universele kabelaansluiting is zo gepositioneerd dat een knikvrije bedrading in radiale of axiale richting mogelijk is.

Mechanica

Mechanische uitvoering	Massieve as, Klemflens
Asdiameter	10 mm
Aslengte	19 mm
Eigenschap van de as	Met oppervlak
Gewicht	0,3 kg ¹⁾
Materiaal, as	Roestvast staal
Materiaal, flens	Aluminium
Materiaal, behuizing	Gegoten aluminium
Draaimoment bij start	< 0,5 Ncm (+20 °C)
Draaimoment bij bedrijf	< 0,3 Ncm (+20 °C)
Toegestane asbelasting	80 N (Radiaal) 40 N (Axiaal)
Bedrijfstoerental	≤ 9.000 min ⁻¹ ²⁾
Traagheidsmoment rotor	6,2 gcm ²
Levensduur lagers	3,0 x 10 ⁹ omwentelingen
Hoekversnelling	≤ 500.000 rad/s ²

¹⁾ Met betrekking tot apparaten met stekker.

²⁾ Houd rekening met een zelfverwarming van 3,3 K per 1.000 min⁻¹ bij het ontwerp van het bedrijfstemperatuurbereik.

Omgevingsgegevens

EMC	Conform EN 61000-6-2 eb EN 61000-6-3 ¹⁾
Isolatieklasse	IP65, Aan aszijde (IEC 60529) IP67, Aan behuizingzijde (IEC 60529) ²⁾
Toegestane relatieve luchtvochtigheid	90 % (Bedauwing niet toegestaan)
Bedrijfstemperatuurbereik	-40 °C ... +100 °C ³⁾
Opslagtemperatuurbereik	-40 °C ... +100 °C, Zonder verpakking
Weerstandsvermogen bij schokken	70 g, 6 ms (EN 60068-2-27)
Weerstandsvermogen bij trillingen	30 g, 10 Hz ... 2.000 Hz (EN 60068-2-6)

¹⁾ De EMC conform de genoemde normen wordt gegarandeerd als geïsoleerde kabels worden gebruikt.

²⁾ Voor apparaten met stekker: bij gemonteerde contrastekker.

³⁾ Bij vaste bedrading van de kabel.

Certificaten

EU declaration of conformity	✓
UK declaration of conformity	✓
ACMA declaration of conformity	✓
Moroccan declaration of conformity	✓
China RoHS	✓
cULus certificate	✓

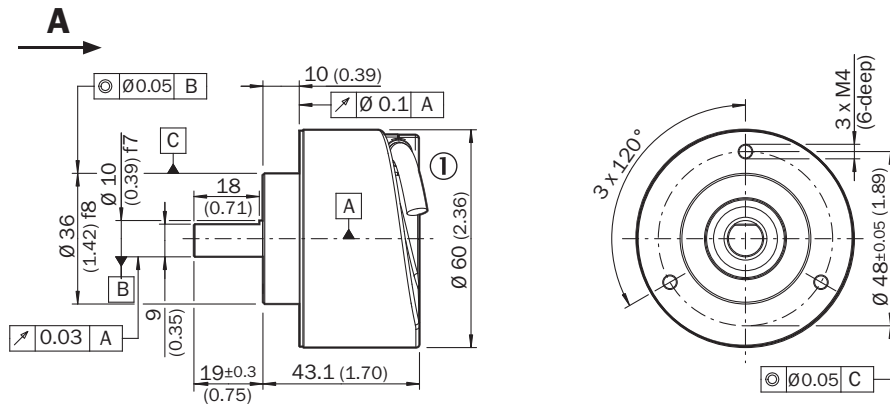
Information according to Art. 3 of Data Act
(Regulation EU 2023/2854)

✓

Classificaties

ECLASS 5.0	27270502
ECLASS 5.1.4	27270502
ECLASS 6.0	27270590
ECLASS 6.2	27270590
ECLASS 7.0	27270502
ECLASS 8.0	27270502
ECLASS 8.1	27270502
ECLASS 9.0	27270502
ECLASS 10.0	27270502
ECLASS 11.0	27270502
ECLASS 12.0	27270502
ETIM 5.0	EC001486
ETIM 6.0	EC001486
ETIM 7.0	EC001486
ETIM 8.0	EC001486
UNSPSC 16.0901	41112113

Maattekening



Afmetingen in mm (inch)

① kabeldiameter = 5,6 mm +/- 0,2 mm buigradius = 30 mm

Anschlussbelegung



PIN	Draadkleur (kabelaansluiting)	Signaal	Toelichting
1	Bruin	Data -	Interfacesignalen
2	Wit	Data +	Interfacesignalen
3	Zwart	V/R	Stappenreeks in draairichting
4	Roze	SET	Elektronische afstelling Interfacesignalen
5	Geel	Clock +	Interfacesignalen
6	Paars	Clock -	Interfacesignalen
7	Blauw	GND	Massa-aansluiting
8	Rood	U _s	Bedrijfsspanning
-	-	Afscherming	Afscherming aangesloten op de behuizing aan encoderzijde. Aan controllerzijde met aarde verbinden.

Diagrammen



The maximum speed is also dependent on the shaft type.

Aanbevolen accessoires

Meer apparaatuitvoeringen en accessoires → www.sick.com/AFS_AFM60_SSI

	Korte beschrijving	Type	Artikelnr.
Golfadaptie			
	<ul style="list-style-type: none"> Productsegment: Golfadaptie Product: Askoppelingen Beschrijving: Balgkoppeling, asdiameter 6 mm / 10 mm, maximale asverschuiving: radiaal +/- 0,25 mm, axiaal +/- 0,4 mm, haaks +/- 4°; max. toerental 10.000 tpm, -30° tot +120° Celsius, max. draaimoment 120 Ncm; materiaal: balg van roestvast staal, klemnaven van aluminium 	KUP-0610-B	5312982
	<ul style="list-style-type: none"> Productsegment: Golfadaptie Product: Askoppelingen Beschrijving: Dubbele luskoppeling, asdiameter 6 mm / 10 mm, maximale asverschuiving: radiaal +/- 2,5 mm, axiaal +/- 3 mm, haaks +/- 10°; max. toerental 3.000 tpm, -30° tot +80° Celsius, max. draaimoment 1,5 Nm; materiaal: polyurethaan, flens van verzinkt staal 	KUP-0610-D	5326697
	<ul style="list-style-type: none"> Productsegment: Golfadaptie Product: Askoppelingen Beschrijving: Veerschijfkoppeling, asdiameter 6 mm / 10 mm, maximale asverschuiving: radiaal +/- 0,3 mm, axiaal +/- 0,4 mm, haaks +/- 2,5°; max. toerental 12.000 tpm, -10° tot +80° Celsius, max. draaimoment 60 Ncm; materiaal: flens van aluminium, membraan van glasvezelversterkt polyamide en koppelingspen van gehard staal 	KUP-0610-F	5312985
	<ul style="list-style-type: none"> Productsegment: Golfadaptie Product: Askoppelingen Beschrijving: Brugkoppeling, asdiameter 6 mm/10 mm, maximale asverschuiving: radiaal ± 0,3 mm, axiaal ± 0,3 mm, haaks ± 3°; toerental 10.000 tpm, -10° tot +80° Celsius, max. draaimoment 80 Ncm; materiaal: glasvezelversterkt polyamide, naven van aluminium 	KUP-0610-S	2056407
	<ul style="list-style-type: none"> Productsegment: Golfadaptie Product: Askoppelingen Beschrijving: Klauwkoppeling, asdiameter 6 mm / 10 mm, dempingselement 80 shore blauw, maximale asafwijking: radiaal ± 0,22 mm, axiaal ± 1 mm hoek ± 1,3°, max. toerental 19.000 tpm, torsiehoek max. 10°, -30 °C tot +80 °C, max. koppel 800 Ncm, aanhaalmoment van de schroeven: ISO 4029 150 Ncm, materiaal: flens uit aluminium, dempingselement: polyurethaan 	KUP-0610-J	2127056
	<ul style="list-style-type: none"> Productsegment: Golfadaptie Product: Askoppelingen Beschrijving: Dubbele luskoppeling, asdiameter 8 mm / 10 mm, maximale asverschuiving: radiaal +/- 2,5 mm, axiaal +/- 3 mm, haaks +/- 10°; max. toerental 3.000 tpm, -30° tot +80° Celsius, max. draaimoment 1,5 Nm; materiaal: polyurethaan, flens van verzinkt staal 	KUP-0810-D	5326704
	<ul style="list-style-type: none"> Productsegment: Golfadaptie Product: Askoppelingen Beschrijving: Brugkoppeling, asdiameter 8mm / 10mm, maximale asverschuiving radiaal ± 0,3 mm, axiaal ± 0,2 mm, hoek ± 3°, draaiveerijfheid 38 Nm/wiel, materiaal: glasvezelversterkte polyamide, naven van aluminium 	KUP-0810-S	5314178
	<ul style="list-style-type: none"> Productsegment: Golfadaptie Product: Askoppelingen Beschrijving: Balgkoppeling, asdiameter 10 mm / 10 mm, maximale asverschuiving: radiaal +/- 0,25 mm, axiaal +/- 0,4 mm, haaks +/- 4°; max. toerental 10.000 tpm, -30° tot +120° Celsius, max. draaimoment 120 Ncm; materiaal: balg van roestvast staal, klemnaven van aluminium 	KUP-1010-B	5312983
	<ul style="list-style-type: none"> Productsegment: Golfadaptie Product: Askoppelingen Beschrijving: Dubbele luskoppeling, asdiameter 10 mm / 10 mm, maximale asverschuiving: radiaal +/- 2,5 mm, axiaal +/- 3 mm, haaks +/- 10°; max. toerental 3.000 tpm, -30° tot +80° Celsius, max. draaimoment 1,5 Nm; materiaal: polyurethaan, flens van verzinkt staal 	KUP-1010-D	5326703
	<ul style="list-style-type: none"> Productsegment: Golfadaptie Product: Askoppelingen Beschrijving: Veerschijfkoppeling, asdiameter 10 mm / 10 mm, maximale asverschuiving: radiaal +/- 0,3 mm, axiaal +/- 0,4 mm, haaks +/- 2,5°; max. toerental 12.000 tpm, -10° tot +80° Celsius, max. draaimoment 60 Ncm; materiaal: flens van aluminium, membraan van glasvezelversterkt polyamide en koppelingspen van gehard staal 	KUP-1010-F	5312986
	<ul style="list-style-type: none"> Productsegment: Golfadaptie Product: Askoppelingen 	KUP-1010-S	2056408

	Korte beschrijving	Type	Artikelnr.
	<ul style="list-style-type: none"> Beschrijving: Brugkoppeling, asdiameter 10 mm / 10 mm, maximale asverschuiving radiaal ± 0,3 mm, axiaal ± 0,2 mm, hoek ± 3°; toerental 10.000<tpm, -10° tot +80° Celsius, max. draaimoment 80 Ncm; materiaal: glasvezelversterkt polyamide, naven van aluminium Productsegment: Golfadaptie Product: Askoppelingen 	KUP-1010-W	5319914
	<ul style="list-style-type: none"> Beschrijving: Veerkoppeling, asdiameter 10 mm / 10 mm, maximale asafwijking: radiaal ± 1,5 mm, axiaal ± 1,0 mm, hoek ± 5°, max. toerental 3.000 tpm, -30° tot +120°, Celsius, nominaal koppel 150 Ncm, draaihoek bij half nominaal koppel, draairichting rechts gezien op aandrijvende as 40°, links gezien op aandrijvende as 60°, materiaal: verenstaal 1.0600 vernikkeld, naven van persgegoten zink Productsegment: Golfadaptie Product: Askoppelingen 	KUP-1012-B	5312984
	<ul style="list-style-type: none"> Beschrijving: Balgkoppeling, asdiameter 10 mm / 12 mm, maximale asverschuiving: radiaal +/- 0,25 mm, axiaal +/- 0,4 mm, haaks +/- 4°; max. toerental 10.000 tpm, -30° tot +120° Celsius, max. draaimoment 120 Ncm; materiaal: balg van roestvast staal, klemnaven van aluminium Productsegment: Golfadaptie Product: Askoppelingen 	KUP-1012-D	5326702
	<ul style="list-style-type: none"> Beschrijving: Dubbele luskoppeling, asdiameter 10 mm / 12 mm, maximale asverschuiving: radiaal +/- 2,5 mm, axiaal +/- 3 mm, haaks +/- 10°; max. toerental 3.000 tpm, -30° tot +80° Celsius, max. draaimoment 1,5 Nm; materiaal: polyurethaan, flens van verzinkt staal Productsegment: Golfadaptie Product: Askoppelingen 	KUP-0810-J	2128267
	<ul style="list-style-type: none"> Beschrijving: Klauwkoppeling, asdiameter 8 mm / 10 mm, dempingselement 80 shore blauw, maximale asafwijking: radiaal ± 0,22 mm, axiaal ± 1 mm hoek ± 1,3°, max. toerental 19.000 tpm, torsiehoek max. 10°, -30 °C tot +80 °C, max. koppel 800 Ncm, aanhaalmoment van de schroeven: ISO 4029 150 Ncm, materiaal: flens uit aluminium, dempingselement: polyurethaan Productsegment: Golfadaptie Product: Askoppelingen 	KUP-1010-J	2127054
	<ul style="list-style-type: none"> Beschrijving: Klauwkoppeling, asdiameter 10 mm / 10 mm, dempingselement 80 shore blauw, maximale asafwijking: radiaal ± 0,22 mm, axiaal ± 1 mm hoek ± 1,3°, max. toerental 19.000 tpm, torsiehoek max. 10°, -30 °C tot +80 °C, max. koppel 800 Ncm, aanhaalmoment van de schroeven: ISO 4029 150 Ncm, materiaal: flens uit aluminium, dempingselement: polyurethaan Productsegment: Golfadaptie Product: Askoppelingen 	KUP-1012-J	2128265
	<ul style="list-style-type: none"> Beschrijving: Klauwkoppeling, asdiameter 10 mm / 12 mm, dempingselement 80 shore blauw, maximale asafwijking: radiaal ± 0,22 mm, axiaal ± 1 mm hoek ± 1,3°, max. toerental 19.000 tpm, torsiehoek max. 10°, -30 °C tot +80 °C, max. koppel 800 Ncm, aanhaalmoment van de schroeven: ISO 4029 150 Ncm, materiaal: flens uit aluminium, dempingselement: polyurethaan Productsegment: Golfadaptie Product: Askoppelingen 	KUP-1012-J	2128265
Bevestigingstechniek			
	<ul style="list-style-type: none"> Beschrijving: Servoklemmen, groot, voor servoflensen (klemklauwen, bevestigingsexcenters), 3 stuks, zonder bevestigingsmateriaal Leveringsomvang: Zonder bevestigingsmateriaal 	BEF-WK-SF	2029166
	<ul style="list-style-type: none"> Beschrijving: Flensadapter, adaptatie van klemflens met centreerkraag 36 mm op 100 mm servoflensen met centreerkraag 60 mm, aluminium Materiaal: Aluminium Details: Aluminium 	BEF-FA-036-100	2029161

	Korte beschrijving	Type	Artikelnr.
stekkers en kabels			
	<ul style="list-style-type: none"> • Beschrijving: HIPERFACE[®], Geïsoleerd, SSI, Incrementeel, RS-422 • Aansluittype kop A: Stekker, M23, 12-pins, recht, A-gecodeerd • Signaaltype: HIPERFACE[®], SSI, Incrementeel, RS-422 • Aansluittechniek: Soldeerverbinding 	STE-2312-G	6027537
	<ul style="list-style-type: none"> • Beschrijving: HIPERFACE[®], Geïsoleerd, SSI, Incrementeel • Aansluittype kop A: Stekker, M23, 12-pins, recht, A-gecodeerd • Signaaltype: HIPERFACE[®], SSI, Incrementeel • Aansluittechniek: Soldeerverbinding 	STE-2312-GX	6028548
	<ul style="list-style-type: none"> • Beschrijving: HIPERFACE[®], Geïsoleerd, SSI, Incrementeel • Aansluittype kop A: Stekker, M23, 12-pins, recht, A-gecodeerd • Signaaltype: HIPERFACE[®], SSI, Incrementeel • Aansluittechniek: Soldeerverbinding 	STE-2312-G01	2077273
	<ul style="list-style-type: none"> • Beschrijving: Incrementeel, Geïsoleerd • Aansluittype kop A: Stekker, M12, 8-pins, recht, A-gecodeerd • Signaaltype: Incrementeel • Kabel: CAT5, CAT5e • Aansluittechniek: IDC-snelkoppeling • Toegestane kabeldoorsnede: 0,14 mm² ... 0,34 mm² 	STE-1208-GA01	6044892

SICK IN ÉÉN OOGOPSLAG

SICK is één van de toonaangevende fabrikanten van intelligente sensoren en sensoroplossingen voor industriële toepassingen. Ons unieke aanbod van producten en services is de perfecte basis voor een veilige en efficiënte besturing van processen, voor de bescherming van mensen tegen ongevallen en het voorkomen van milieuverontreiniging.

Wij hebben uitgebreide ervaring in diverse uiteenlopende domeinen en kennen grondig de branchespecifieke processen en eisen. Zo kunnen wij met intelligente sensoren precies de oplossingen leveren die onze klanten nodig hebben. In onze testcentra in Europa, Azië en Noord-Amerika worden systeemoplossingen voor onze klanten getest en geoptimaliseerd. Dat alles maakt van ons een betrouwbare leverancier en R&D-partner.

Onze uitgebreide services vervolledigen ons aanbod. Met onze SICK LifeTime Services ondersteunen we u tijdens de gehele levenscyclus van de machine en zorgen we voor veiligheid en productiviteit.

Dat is voor ons “Sensor Intelligence”.

WERELDWIJD BIJ U IN DE BUURT:

Contactpersonen en andere vestigingen → www.sick.com