



# FTMG-ESN40SXX

FTMg

DEBIETSENSOREN

**SICK**  
Sensor Intelligence.



## Bestelinformatie

Type	Artikelnr.
FTMG-ESN40SXX	1122524

Meer apparaatuitvoeringen en accessoires → [www.sick.com/FTMg](http://www.sick.com/FTMg)

Afbeelding kan afwijken



## Gedetailleerde technische specificaties

## Kenmerken

<b>Meetprincipe</b>	Calorimetrisch (flow, temperatuur), piëzoresistief (druk)	
<b>Medium</b>	Perslucht (luchtkwaliteit ISO 8573-1:2010 [3:4:4]), Argon, stikstof, kooldioxide	
<b>Parameters</b>	Massa, Volume, Massastroom, Volumestroom, Energie, Stroomingssnelheid, druk, Temperatuur	
<b>Nominale meetbuiswijdte</b>	DN 40	
<b>Meetbereik</b>	Standaard	37,7 l/min ... 7.539,8 l/min <sup>1)</sup>
		0,5 m/s ... 100 m/s <sup>1)</sup>
	Uitgebreid	7.539,8 l/min ... 11.309,7 l/min <sup>1)</sup>
		100 m/s ... 150 m/s <sup>1)</sup>
<b>Procestemperatuur</b>	-20 °C ... +60 °C	
<b>Procesdruk</b>	0 bar ... 16 bar <sup>2)</sup>	
<b>Communicatie-interface</b>	MQTT	
<b>Temperatuurmeting</b>	✓	
<b>Drukmeting</b>	✓	
<b>Indicator (Display)</b>	✓ 128 x 128 pixels, via instelling verdraaibaar OLED display (90° stappen) en 4 toetsen	

<sup>1)</sup> Referentievoorwaarden conform DIN 1343 (atmosferische druk 1.013 mbar, persluchttemperatuur 0 °C).

<sup>2)</sup> Evaluatie volgens DIN EN 61298-2 best passende rechte lijn.

## Performance

<b>Meetnauwkeurigheid</b>	Standaard	± 6 % van gemeten waarde + 0,6% van de meetbereikeindwaarde (uitgebreide meetbereik) <sup>1)</sup>
	Uitgebreid	± 8 % van de gemeten waarde + 1% van de meetbereikeindwaarde (uitgebreide meetbereik) <sup>1)</sup>

<sup>1)</sup> Referentievoorwaarden bij meting: media-omstandigheden: lucht volgens ISO 8573-1:2010 [3:4:4] of beter; statische druk = 7 ± 0,2 bar (abs.); mediumtemperatuur 22 ± 3 °C; rechte invoertraject > 250xDN; door de klant parametreerbaar gemiddelde-waardefilter: 10 seconden / omgevingscondities: omgevingstemperatuur 15 °C ... 25 °C; omgevingsdruk: 1013 mbar / gemeten waarde via digitale interface.

<sup>2)</sup> Als flow ≥ 10% van de meetbereikeindwaarde (standaardmeetbereik).

<b>Herhalingsprecisie</b>	± 1,5 % Van gemeten waarden <sup>1)</sup>
<b>Responstijd</b>	< 0,3 s
<b>Temperatuurmeting</b>	
Meetnauwkeurigheid (temperatuur)	± 2 °C <sup>2)</sup>
Herhaalnauwkeurigheid (temperatuur)	± 0,5 °C <sup>2)</sup>
<b>Drukmeting</b>	
Meetnauwkeurigheid (druk)	± 1,5 % van de meetbereikwaarde
Niet-lineariteit (druk)	± 0,5 % van meetbereik
Herhaalnauwkeurigheid (druk)	± 0,2 % van meetbereik

<sup>1)</sup> Referentievoorwaarden bij meting: media-omstandigheden: lucht volgens ISO 8573-1:2010 [3:4:4] of beter; statische druk = 7 ± 0,2 bar (abs.); mediumtemperatuur 22 ± 3 °C; rechte invoertraject > 250xDN; door de klant parametreerbaar gemiddelde-waardefilter: 10 seconden / omgevingscondities: omgevingstemperatuur 15 °C ... 25 °C; omgevingsdruk: 1013 mbar / gemeten waarde via digitale interface.

<sup>2)</sup> Als flow ≥ 10% van de meetbereikwaarde (standaardmeetbereik).

## Elektrisch

<b>Opgenomen vermogen</b>	< 5 W
<b>Inschakeltijd</b>	≤ 10 s
<b>Beschermingsklasse</b>	✓
<b>Aansluittype</b>	Ronde connector M12 x 1, 8-pins, X-gecodeerd
<b>Outputsignaal</b>	OPC UA, MQTT, geïntegreerde webserver, REST API
<b>Isolatieklasse</b>	IP65 (IEC 60529) <sup>1)</sup> IP67 (IEC 60529) <sup>1)</sup>
<b>MTTF</b>	> 100 jaren
<b>Standaardcommunicatie</b>	IEEE802.3 Clause 25 (100BaseTx); 100 Mbit/sec
<b>Standaardvoeding</b>	Power over Ethernet conform IEEE802.3af
<b>Vermogensklasse</b>	Class 0; acc. IEEE802.3af Powered Device < 13 W
<b>Voedingsmodus</b>	Mode A en mode B

<sup>1)</sup> Niet UL-getest.

## Mechanica

<b>Procesaansluiting</b>	1 1/2" NPT uitwendige schroefdraad
<b>In aanraking komend met materialen</b>	Sonde: roestvast staal 1.4305, PA6; afdichting: FKM (Viton <sup>®</sup> ), meetkanaal: roestvast staal 1.4301
<b>Materiaal behuizing</b>	PC+ABS, PA66+PA6I GF50, PC, TPE, roestvrij staal 1.4301
<b>Gewicht</b>	Ca. 2,3 kg

## Omgevingsgegevens

<b>Omgevingstemperatuur bedrijf</b>	-20 °C ... +60 °C <sup>1)</sup>
<b>Omgevingstemperatuur magazijn</b>	-40 °C ... +80 °C

<sup>1)</sup> Conform UL-certificaat: vervuilingsgraad 3 (UL61010-1: 2012-05); luchtvochtigheid: 80 % bij temperaturen tot 31 °C; installatiehoogte: max. 3.000 m boven de zeespiegel.

## Classificaties

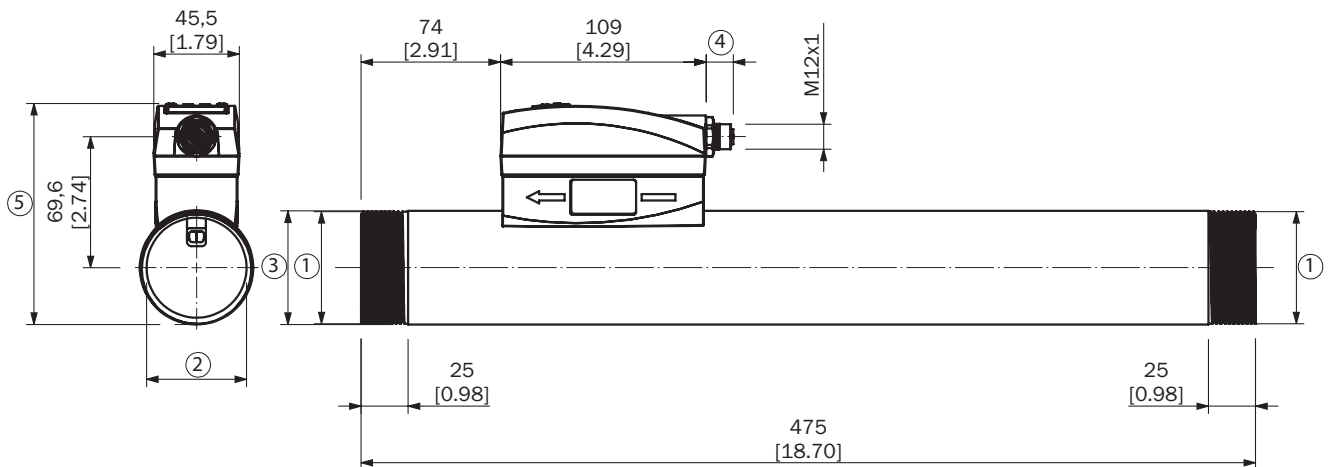
<b>ECLASS 5.0</b>	27200403
<b>ECLASS 5.1.4</b>	27200403

<b>ECLASS 6.0</b>	27200403
<b>ECLASS 6.2</b>	27200403
<b>ECLASS 7.0</b>	27200403
<b>ECLASS 8.0</b>	27200403
<b>ECLASS 8.1</b>	27200403
<b>ECLASS 9.0</b>	27200403
<b>ECLASS 10.0</b>	27200403
<b>ECLASS 11.0</b>	27200403
<b>ECLASS 12.0</b>	27200403
<b>ETIM 5.0</b>	EC002580
<b>ETIM 6.0</b>	EC002580
<b>ETIM 7.0</b>	EC002580
<b>ETIM 8.0</b>	EC002580
<b>UNSPSC 16.0901</b>	41112501

Certificaten

<b>EU declaration of conformity</b>	✓
<b>UK declaration of conformity</b>	✓
<b>ACMA declaration of conformity</b>	✓
<b>Moroccan declaration of conformity</b>	✓
<b>China RoHS</b>	✓
<b>Information according to Art. 3 of Data Act (Regulation EU 2023/2854)</b>	✓

DN40, DN50; maateenheid: mm (inch), decimaalscheidingsteken: punt



Afmetingen in mm (inch)

Type	DN	1	2	3	4	5
FTMG-ISR40SXX	40	R 1 1/2	Ø 41.1	Ø 48.3	18.5	105.1
FTMG-ESR40SXX	40	R 1 1/2	Ø 41.1	Ø 48.3	13.4	105.1
FTMG-ISN40SXX	40	1 1/2" NPT	Ø 41.1	Ø 48.3	18.5	105.1

Type	DN	1	2	3	4	5
FTMG-ESN40SXX	40	1 1/2" NPT	Ø 41.1	Ø 48.3	13.4	105.1
FTMG-ISR50SXX	50	R 2	Ø 54.1	Ø 60.3	18.5	117.1
FTMG-ESR50SXX	50	R 2	Ø 54.1	Ø 60.3	13.5	117.1
FTMG-ISN50SXX	50	2" NPT	Ø 54.1	Ø 60.3	18.5	117.1
FTMG-ESN50SXX	50	2" NPT	Ø 54.1	Ø 60.3	13.5	117.1

## SICK IN ÉÉN OOGOPSLAG

SICK is één van de toonaangevende fabrikanten van intelligente sensoren en sensoroplossingen voor industriële toepassingen. Ons unieke aanbod van producten en services is de perfecte basis voor een veilige en efficiënte besturing van processen, voor de bescherming van mensen tegen ongevallen en het voorkomen van milieuverontreiniging.

Wij hebben uitgebreide ervaring in diverse uiteenlopende domeinen en kennen grondig de branchespecifieke processen en eisen. Zo kunnen wij met intelligente sensoren precies de oplossingen leveren die onze klanten nodig hebben. In onze testcentra in Europa, Azië en Noord-Amerika worden systeemoplossingen voor onze klanten getest en geoptimaliseerd. Dat alles maakt van ons een betrouwbare leverancier en R&D-partner.

Onze uitgebreide services vervolledigen ons aanbod. Met onze SICK LifeTime Services ondersteunen we u tijdens de gehele levenscyclus van de machine en zorgen we voor veiligheid en productiviteit.

**Dat is voor ons “Sensor Intelligence”.**

## WERELDWIJD BIJ U IN DE BUURT:

Contactpersonen en andere vestigingen → [www.sick.com](http://www.sick.com)