



# GRL18SG-P2339

GR18

REFLEXTASTERS EN SENSOREN

**SICK**  
Sensor Intelligence.



### Bestelinformatie

| Type          | Artikelnr. |
|---------------|------------|
| GRL18SG-P2339 | 1122432    |

Meer apparaatuitvoeringen en accessoires → [www.sick.com/GR18](http://www.sick.com/GR18)

Afbeelding kan afwijken



### Gedetailleerde technische specificaties

#### Kenmerken

|                                       |  |
|---------------------------------------|--|
| <b>Werkingsprincipe</b>               | Reflector fotocel  |
| <b>Werkingsprincipe detail</b>        | Met minimale afstand tot de reflector (systeem met dubbele lens)                     |
| <b>Afmetingen (B x H x D)</b>         | 18 mm x 18 mm x 38,1 mm  |
| <b>Behuizingsvorm (lichtuittrede)</b> | Cilindervormig   |
| <b>Draaddiameter (behuizing)</b>      | M18 x 1  |
| <b>Optische as</b>                    | Radiaal  |
| <b>Schakelafstand max.</b>            | 0,03 m ... 7,2 m <sup>1)</sup>   |
| <b>Schakelafstand</b>                 | 0,06 m ... 6 m <sup>1)</sup>   |
| <b>Lichtsoort</b>                     | Zichtbaar rood licht   |
| <b>Lichtbron</b>                      | PinPoint-LED <sup>2)</sup>   |
| <b>Lichtvlek grootte (afstand)</b>    | Ø 175 mm (7 m)   |
| <b>Golflengte</b>                     | 650 nm   |
| <b>Instelling</b>                     | Potentiometer, 270°  |
| <b>Indicator (Display)</b>            |  |
|                                       | LED, groen   |
|                                       | LED geel   |
|                                       | Bedrijfsmodusindicatie<br>Statisch aan: Power on                                     |
|                                       | Status lichtontvangst<br>Statisch aan: object niet aanwezig<br>Laag: object aanwezig |

<sup>1)</sup> Reflector PL80A.

<sup>2)</sup> Gemiddelde levensduur: 100.000 h bij T<sub>U</sub> = +25 °C.

|                              |                                      |
|------------------------------|--------------------------------------|
| <b>Speciale uitvoering</b>   | Herkenning van transparante objecten |
| <b>Speciale toepassingen</b> | Herkenning van transparante objecten |

<sup>1)</sup> Reflector PL80A.

<sup>2)</sup> Gemiddelde levensduur: 100.000 h bij  $T_U = +25\text{ °C}$ .

## Mechanisch/Elektrisch

|   |   |
|---|---|
| <b>Voedingsspanning <math>U_B</math></b>          | 10 V DC ... 30 V DC <sup>1)</sup>                     |
| <b>Rimpel</b>                                     | < 5 V <sub>ss</sub> <sup>2)</sup>                     |
| <b>Stroomopname</b>                               | 30 mA   |
| <b>Schakeloutput</b>                              | PNP   |
| <b>Type schakeling</b>                            | Helderschakelend                                      |
| <b>Signaalspanning PNP HIGH/LOW</b>               | $U_V - (\leq 3\text{ V}) / \text{ca. } 0\text{ V}$    |
| <b>Uitgangsstroom <math>I_{\text{max}}</math></b> | $\leq 100\text{ mA}$ <sup>3)</sup>                    |
| <b>Responstijd</b>                                | < 500 $\mu\text{s}$ <sup>4)</sup>                     |
| <b>Schakelfrequentie</b>                          | 1.000 Hz <sup>5)</sup>                                |
| <b>Aansluittype</b>                               | Stekker M12, 3-pins                                   |
| <b>Beveiligingsschakelingen</b>                   | A <sup>6)</sup><br>B <sup>7)</sup><br>D <sup>8)</sup> |
| <b>Beschermingsklasse</b>                         | III   |
| <b>Poolfilter</b>                                 | ✓   |
| <b>Materiaal behuizing</b>                        | Kunststof, ABS  |
| <b>Materiaal, optiek</b>                          | Kunststof, PMMA                                       |
| <b>Isolatieklasse</b>                             | IP67  |
| <b>Leveringsomvang</b>                            | Bevestigingsmoer (2 x)                                |
| <b>Speciale uitvoering</b>                        | Herkenning van transparante objecten                  |
| <b>Elektromagnetische compatibiliteit (EMC)</b>   | EN 60947-5-2  |
| <b>Omgevingstemperatuur bedrijf</b>               | -25 °C ... +55 °C <sup>9)</sup>                       |
| <b>Omgevingstemperatuur magazijn</b>              | -40 °C ... +70 °C                                     |
| <b>UL-file-nr.</b>                                | NRKH.E348498 & NRKH7.E348498                          |

<sup>1)</sup> Grenswaarden. Toepassing in tegen kortsluiting beschermd netwerk max. 8 A.

<sup>2)</sup> Mag  $U_V$ -toleranties niet over- of overschrijden.

<sup>3)</sup> Bij  $U_V > 24\text{ V}$  of omgevingstemperatuur > 49 °C,  $I_A \text{ max} = 50\text{ mA}$ .

<sup>4)</sup> Signaallooptijd bij Ohmse belasting.

<sup>5)</sup> Bij licht-donkerverhouding 1:1.

<sup>6)</sup> A =  $U_V$ -aansluitingen ompoolbeveiligd.

<sup>7)</sup> B = in- en uitgangen ompoolbeveiligd.

<sup>8)</sup> D = outputs overstroom- en kortsluitvast.

<sup>9)</sup> Temperatuurstabiliteit na instelling +/- 10 °C.

## Certificaten

|                                       |   |
|---------------------------------------|---|
| <b>EU declaration of conformity</b>   | ✓ |
| <b>UK declaration of conformity</b>   | ✓ |
| <b>ACMA declaration of conformity</b> | ✓ |



## Karakteristiek GRL18S

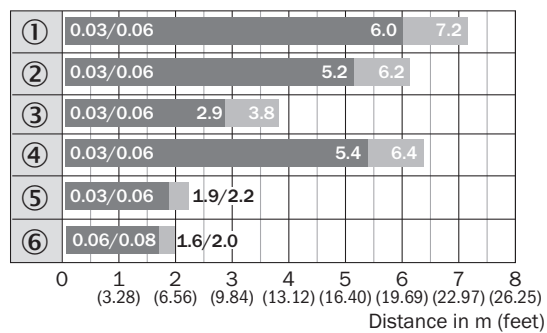


- ① Reflector PL80A
- ② Reflector PL40A
- ③ Reflector PL20A
- ④ Reflector P250
- ⑤ Reflector PL22
- ⑥ Reflecterende folie REF-Plus 3436

## Lichtvlek grootte GRL18S



### Schakelafstandgrafiek GRL18S



■ Sensing range    ■ Sensing range max.

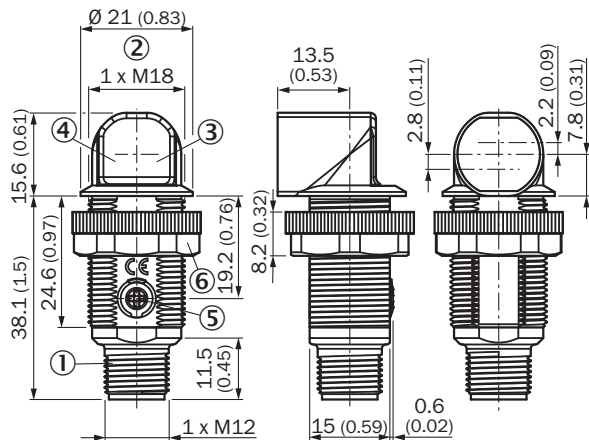
- ① Reflector PL80A
- ② Reflector PL40A
- ③ Reflector PL20A
- ④ Reflector P250
- ⑤ Reflector PL22
- ⑥ Reflecterende folie REF-Plus 3436

### Responsbereik GRL18S



- ① Reflector PL80A
- ② Reflector PL40A
- ③ Reflector PL20A
- ④ Reflector P250
- ⑤ Reflector PL22
- ⑥ Reflecterende folie REF-Plus 3436

## Maattekening GR18S, kunststof, stekker, radiaal




Afmetingen in mm (inch)

- ① Stekker M12, 3-pins
- ② Bevestigingsschroefdraad M18 x 1
- ③ Indicatie-LED geel
- ④ Indicatie-LED groen
- ⑤ Gevoeligheidsinsteller, potentiometer 270°
- ⑥ Bevestigingsmoer, SW 22 kunststof

## Aanbevolen accessoires

Meer apparaatuitvoeringen en accessoires → [www.sick.com/GR18](http://www.sick.com/GR18)

|   | Korte beschrijving  | Type        | Artikelnr. |
|---|---|-------------|------------|
| <b>Bevestigingstechniek</b>   |   |             |            |
|  | <ul style="list-style-type: none"> <li><b>Beschrijving:</b> Bevestigingshoek voor M18-sensoren</li> <li><b>Materiaal:</b> Staal</li> <li><b>Details:</b> Staal, verzinkt</li> <li><b>Leveringsomvang:</b> Zonder bevestigingsmateriaal</li> <li><b>Geschikt voor:</b> GR18, V180-2, V18, W15, Z1, Z2</li> </ul>                   | BEF-WN-M18  | 5308446    |
|  | <ul style="list-style-type: none"> <li><b>Beschrijving:</b> Universele bevestigingshoek voor reflectoren</li> <li><b>Afmetingen (b x h x l):</b> 85 mm x 90 mm x 35 mm</li> <li><b>Materiaal:</b> Staal</li> <li><b>Details:</b> Staal, verzinkt</li> <li><b>Geschikt voor:</b> C110A, P250, PL20, PL30A, PL40A, PL80A</li> </ul> | BEF-WN-REFX | 2064574    |
| <b>Reflectoren en optiek</b>  |   |             |            |
|  | <ul style="list-style-type: none"> <li><b>Beschrijving:</b> Rechthoekig, schroefbaar</li> <li><b>Afmetingen:</b> 51 mm x 61 mm</li> <li><b>Omgevingstemperatuur bedrijf:</b> -30 °C ... +65 °C</li> </ul>   | P250        | 5304812    |

|   | Korte beschrijving  | Type                | Artikelnr. |
|---|---|---------------------|------------|
| stekkers en kabels  |   |                     |            |
|  | <ul style="list-style-type: none"><li>• <b>Beschrijving:</b> Sensor-actuatorkabel, Niet geïsoleerd</li><li>• <b>Aansluittype kop A:</b> Contactdoos, M12, 3-pins, recht, A-gecodeerd</li><li>• <b>Aansluittype kop B:</b> Open kabeluiteinde</li><li>• <b>Signaaltype:</b> Sensor-actuatorkabel</li><li>• <b>Kabel:</b> 5 m, 3-draads, PUR, halogeenvrij</li><li>• <b>Toepassingsbereik:</b> Gebruik met sleepkettingen, Olie-/smeermiddelbereik, Robot, Gebruik met sleepkettingen</li></ul> | YF2A13-050UB1X-LEAX | 2095605    |

## SICK IN ÉÉN OOGOPSLAG

SICK is één van de toonaangevende fabrikanten van intelligente sensoren en sensoroplossingen voor industriële toepassingen. Ons unieke aanbod van producten en services is de perfecte basis voor een veilige en efficiënte besturing van processen, voor de bescherming van mensen tegen ongevallen en het voorkomen van milieuverontreiniging.

Wij hebben uitgebreide ervaring in diverse uiteenlopende domeinen en kennen grondig de branchespecifieke processen en eisen. Zo kunnen wij met intelligente sensoren precies de oplossingen leveren die onze klanten nodig hebben. In onze testcentra in Europa, Azië en Noord-Amerika worden systeemoplossingen voor onze klanten getest en geoptimaliseerd. Dat alles maakt van ons een betrouwbare leverancier en R&D-partner.

Onze uitgebreide services vervolledigen ons aanbod. Met onze SICK LifeTime Services ondersteunen we u tijdens de gehele levenscyclus van de machine en zorgen we voor veiligheid en productiviteit.

**Dat is voor ons “Sensor Intelligence”.**

## WERELDWIJD BIJ U IN DE BUURT:

Contactpersonen en andere vestigingen → [www.sick.com](http://www.sick.com)