



WTB4FP-22161120A00

W4

REFLEXTASTERS EN SENSOREN

SICK
Sensor Intelligence.



Afbeelding kan afwijken



Bestelinformatie

| Type | Artikelnr. |
|--------------------|------------|
| WTB4FP-22161120A00 | 1122375 |

Meer apparaatuitvoeringen en accessoires → www.sick.com/W4

Gedetailleerde technische specificaties

Kenmerken

| | |
|---|---|
| Werkingsprincipe | Reflex taster |
| Werkingsprincipe detail | Achtergrondonderdrukking |
| Schakelafstand | |
| Schakelafstand min. | 4 mm |
| Schakelafstand max. | 200 mm |
| Referentieobject | Object met 90 % remissiefactor (komt overeen met standaardwit volgens DIN 5033) |
| Minimale afstand tussen ingestelde schakelafstand en achtergrond (zwart 6% / wit 90%) | 3 mm, bij 80 mm afstand |
| Zendstraal | |
| Lichtbron | PinPoint-LED |
| Lichtsoort | Zichtbaar rood licht |
| Lichtvlek vorm | Puntvormig |
| Lichtvlek grootte (afstand) | Ø 4,2 mm (130 mm) |
| Maximale verstrooiing van de zendstraal rond de genormaliseerde zendas (loensenhoek) | < +/- 1.5° (bij T _U = +23 °C) |
| LED-karakteristieken | |
| Normatieve referentie | EN 62471:2008-09 IEC 62471:2006, gewijzigd |
| LED-risicogroepmarkering | Vrije groep |
| Golflengte | 635 nm |
| Gemiddelde levensduur | 100.000 h bij T _U = +25 °C |

| | |
|--|--|
| Kleinste detecteerbaar object (MDO) type. | 0,2 mm, op 130 mm afstand (object met 90% reflectie (komt overeen met standaard wit volgens DIN 5033)) |
| Instelling | Druk-draai-element BluePilot Ter instelling van de schakelafstand |
| | IO-Link Voor de instelling van sensorparameter en smart task-functies |
| Indicator (Display) | LED blauw BluePilot: schakelafstandsindicatie |
| | LED, groen Bedrijfsmodusindicatie Statisch aan: Power on Knipperend: IO-Link modus |
| | LED geel Status lichtontvangst Statisch aan: object aanwezig Statisch uit: object niet aanwezig |
| Bijzondere kenmerken | ON-Delay vooraf ingesteld: 200 ms |
| Speciale toepassingen | Herkenning van platte objecten |

Veiligheidstechnische karakteristieken

| | |
|-------------------------------------|-----------|
| MTTF_D | 642 jaren |
| DC_{avg} | 0 % |
| T_M (gebruiksduur) | 20 jaren |

Communicatie-interface

| | |
|----------------------------|--|
| IO-Link | ✓, IO-Link V1.1 |
| Datatransmissiesnelheid | COM2 (38,4 kBaud) |
| Cyclustijd | 2,3 ms |
| Procesdatalengte | 16 Bit |
| Procesdatastructuur | Bit 0 = schakelsignaal Q _{L1} |
| | Bit 1 = schakelsignaal Q _{L2} |
| | Bit 2 ... 15 = Current receiver level (live) |
| VendorID | 26 |
| DeviceID HEX | 0x8002C4 |
| DeviceID DEC | 8389316 |
| Compatibel Masterport-type | A |
| Ondersteuning SIO-mode | Ja |

Elektrisch

| | |
|---------------------------------------|--|
| Voedingsspanning U_B | 10 V DC ... 30 V DC ¹⁾ |
| Rimpel | ≤ 5 V _{SS} |
| Gebruikscategorie | DC-12 (Conform EN 60947-5-2) DC-13 (Conform EN 60947-5-2) |
| Stroomopname | ≤ 25 mA, zonder belasting. Bij U _B = 24 V |

¹⁾ Grenswaarden.

²⁾ Signaallooptijd bij ohmse belasting in schakelmodus.

³⁾ Bij licht-donkerverhouding 1:1.

⁴⁾ Deze digitale output mag niet worden verbonden met een andere output.

| | |
|-------------------------------------|---|
| Beschermingsklasse | III |
| Digitale output | |
| Aantal | 2 (Antivalent) |
| Type | Push-pull: PNP/NPN |
| Type schakeling | Helder-/donkerschakelend |
| Signaalspanning PNP HIGH/LOW | Ca. $U_B - 2,5 \text{ V} / 0 \text{ V}$ |
| Signaalspanning NPN HIGH/LOW | Ca. $U_B / < 2,5 \text{ V}$ |
| Uitgangsstroom I_{max} | $\leq 100 \text{ mA}$ |
| Beveiligingsschakeling outputs | Met ompoolbeveiliging Overstroombeveiligd Kortsluitvast |
| Responstijd | $\leq 500 \mu\text{s}$ ²⁾ |
| Herhaalnauwkeurigheid (responstijd) | 150 μs |
| Schakelfrequentie | 1.000 Hz ³⁾ |
| Pin-/draad-bezetting | |
| Functie pin 4 / zwart (BK) | Digitale output, helderschakelend, object aanwezig → output Q_{L1} HIGH; IO-Link communicatie C ⁴⁾ |
| Functie pin 4 / zwart (BK) - detail | De pin 4-functie van de sensor is configureerbaar Meer mogelijke instellingen via IO-Link |
| Functie pin 2 / wit (WH) | Digitale output, donkerschakelend, object aanwezig → output \bar{Q}_{L1} LOW ⁴⁾ |
| Functie pin 2 / wit (WH) - detail | De pin 2-functie van de sensor is configureerbaar Meer mogelijke instellingen via IO-Link |

¹⁾ Grenswaarden.

²⁾ Signaallooptijd bij ohmse belasting in schakelmodus.

³⁾ Bij licht-donkerverhouding 1:1.

⁴⁾ Deze digitale output mag niet worden verbonden met een andere output.

Mechanica

| | |
|---|---------------------------|
| Constructie | Blokvormig |
| Constructie detail | Flat |
| Afmetingen (B x H x D) | 16 mm x 40,1 mm x 12,1 mm |
| Aansluiting | Stekker M8, 4-pins |
| Materiaal | |
| Behuizing | Kunststof, VISTAL® |
| Frontlens | Kunststof, PMMA |
| Stekker | Kunststof, VISTAL® |
| Gewicht | Ca. 30 g |
| Max. aanhaalmoment van de bevestigingsbouten | 0,4 Nm |

Omgevingsgegevens

| | |
|--------------------------------------|------------------------------------|
| Isolatieklasse | IP66 (EN 60529) IP67 (EN 60529) |
| Omgevingstemperatuur bedrijf | -40 °C ... +60 °C |
| Omgevingstemperatuur magazijn | -40 °C ... +75 °C |

| | |
|---|---|
| Typ. Vreemdlichtongevoeligheid | Kunstmatig licht: ≤ 50.000 lx Zonlicht: ≤ 50.000 lx |
| Schokbestendigheid | 30 g, 11 ms (3 positieve en 3 negatieve schokken langs de X-, Y- en Z-as, 18 schokken in totaal (EN60068-2-27)) |
| Schokbestendigheid | 10 Hz ... 1.000 Hz (Amplitude 1 mm, 3 x 30 min (EN60068-2-6)) |
| Luchtvochtigheid | 35 % ... 95 %, relatieve luchtvochtigheid (geen aanslag) |
| Elektromagnetische compatibiliteit (EMC) | EN 60947-5-2 |
| Bestand tegen reinigingsmiddelen | ECOLAB |
| UL-file-nr. | NRKH.E181493 & NRKH7.E181493 |

Smart Task

| | |
|-------------------------------|--|
| Aanduiding Smart Task | Basislogica |
| Logische functie | Direct EN OF |
| Timerfunctie | Gedeactiveerd Inschakelvertraging Uitschakelvertraging In- en uitschakelvertraging Puls (One Shot) |
| Invertor | Ja |
| Schakelfrequentie | SIO Logic: 900 Hz ¹⁾ IOL: 800 Hz ²⁾ |
| Responstijd | SIO Logic: 550 μs ¹⁾ IOL: 600 μs ²⁾ |
| Herhaalnauwkeurigheid | SIO Logic: 200 μs ¹⁾ IOL: 250 μs ²⁾ |
| Schakelsignaal | |
| Schakelsignaal Q_{L1} | Schakeloutput |
| Schakelsignaal \bar{Q}_{L1} | Schakeloutput |

¹⁾ Gebruik van de Smart Task-functies zonder IO-Link-communicatie (SIO-modus).

²⁾ Gebruik van de Smart Task-functies met IO-Link-communicatiefunctie.

Diagnose

| | |
|---|------------------------------------|
| Apparatuurtemperatuur | |
| Meetbereik | Zeer koud, koud, matig, warm, heet |
| Apparaatstatus | Ja |
| Gedetailleerde apparaatstatus | Ja |
| Bedrijfsurenteller | Ja |
| Bedrijfsurenteller met reset-functie | Ja |
| Quality of teach | Ja |

Certificaten

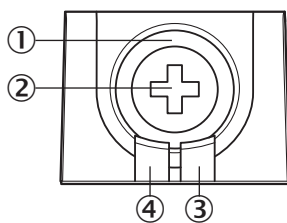
| | |
|---|---|
| EU declaration of conformity | ✓ |
| UK declaration of conformity | ✓ |
| ACMA declaration of conformity | ✓ |
| Moroccan declaration of conformity | ✓ |

| | |
|--|---|
| China RoHS | ✓ |
| ECOLAB certificate | ✓ |
| cULus certificate | ✓ |
| IO-Link certificate | ✓ |
| Information according to Art. 3 of Data Act (Regulation EU 2023/2854) | ✓ |

Classificaties

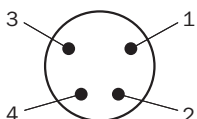
| | |
|-----------------------|----------|
| ECLASS 5.0 | 27270904 |
| ECLASS 5.1.4 | 27270904 |
| ECLASS 6.0 | 27270904 |
| ECLASS 6.2 | 27270904 |
| ECLASS 7.0 | 27270904 |
| ECLASS 8.0 | 27270904 |
| ECLASS 8.1 | 27270904 |
| ECLASS 9.0 | 27270904 |
| ECLASS 10.0 | 27270904 |
| ECLASS 11.0 | 27270904 |
| ECLASS 12.0 | 27270903 |
| ETIM 5.0 | EC002719 |
| ETIM 6.0 | EC002719 |
| ETIM 7.0 | EC002719 |
| ETIM 8.0 | EC002719 |
| UNSPSC 16.0901 | 39121528 |

Weergave- en instelementen



- ① LED blauw
- ② Druk-draai-element
- ③ LED geel
- ④ LED, groen

Aansluittype Stekker M8, 4-pins



Aansluitschema Cd-490



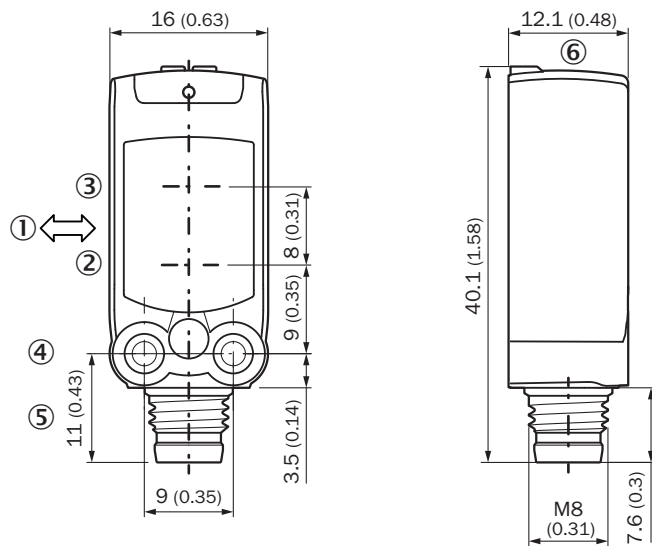
Waarheidstabel Push-pull: PNP/NPN - helderschakelend Q

| | Light switching Q (normally open (upper switch), normally closed (lower switch)) | |
|-------------------------|--|------------------------------|
| | Object not present → Output LOW | Object present → Output HIGH |
| Light receive | ✘ | ✔ |
| Light receive indicator | ✘ | ☀ |
| Load resistance to L+ | ⚡ | ✘ |
| Load resistance to M | ✘ | ⚡ |
| | | |

Waarheidstabel Push-pull: PNP/NPN - donkerschakelend \bar{Q}

| | Dark switching \bar{Q} (normally closed (upper switch), normally open (lower switch)) | |
|-------------------------|---|-----------------------------|
| | Object not present → Output HIGH | Object present → Output LOW |
| Light receive | ✗ | ✓ |
| Light receive indicator | ✗ | ☀ |
| Load resistance to L+ | ✗ | ⚡ |
| Load resistance to M | ⚡ | ✗ |
| | | |

Maattekening



Afmetingen in mm (inch)

- ① Voorkeuringstastobjecten
- ② Midden optische as zender
- ③ Midden optische as ontvangstindicator
- ④ Bevestigingsboring M3
- ⑤ Aansluiting
- ⑥ Weergave- en instelelementen

Aanbevolen accessoires

Meer apparaatuitvoeringen en accessoires → www.sick.com/W4

| | Korte beschrijving | Type | Artikelnr. |
|---|--|---------------------|------------|
| Bevestigingstechniek | | | |
|  | <ul style="list-style-type: none"> Beschrijving: Bevestigingshoek voor wandmontage Materiaal: Roestvast staal Details: Roestvast staal 1.4571 Leveringsomvang: Incl. bevestigingsmateriaal Geschikt voor: W4S, W4F, W4S | BEF-W4-A | 2051628 |
|  | <ul style="list-style-type: none"> Beschrijving: Bevestigingshoek voor vloermontage Materiaal: Roestvast staal Details: Roestvast staal 1.4571 Leveringsomvang: Incl. bevestigingsmateriaal Geschikt voor: W4S, W4F, W4S | BEF-W4-B | 2051630 |
|  | <ul style="list-style-type: none"> Beschrijving: Plaat N08 voor universele klemhouder Materiaal: Staal, Gegoten zink Details: Staal, verzinkt (plaat), Gegoten zink (klemhouder) Leveringsomvang: Universele klemhouder (5322626), bevestigingsmateriaal Te gebruiken voor: W100, W150, W4S, W4F, W8, W9-3, W8G, W8 Laser, W8 Inox, G6, W100 Laser, W100-2, W10, G6 Inox, RAY10, W4SLG-3, W9, GR18, MultiPulse, Reflex Array, MultiLine, LUT3, KT5, KT8, KT10, CS8 | BEF-KHS-N08 | 2051607 |
| stekkers en kabels | | | |
|  | <ul style="list-style-type: none"> Beschrijving: Niet geïsoleerd Aansluittype kop A: Stekker, M8, 4-pins, recht, A-gecodeerd Aansluittechniek: Schroefklemmen Toegestane kabeldoorsnede: 0,14 mm² ... 0,5 mm² | STE-0804-G | 6037323 |
|  | <ul style="list-style-type: none"> Beschrijving: Sensor-actuatorkabel, Niet geïsoleerd Aansluittype kop A: Contactdoos, M8, 4-pins, recht, A-gecodeerd Aansluittype kop B: Open kabeluiteinde Signaaltype: Sensor-actuatorkabel Kabel: 5 m, 4-draads, PVC Toepassingsbereik: Onbelaste zones, Chemicaliënbereik | YF8U14-050VA3X-LEAX | 2095889 |
|  | <ul style="list-style-type: none"> Beschrijving: Sensor-actuatorkabel, Niet geïsoleerd Aansluittype kop A: Contactdoos, M8, 4-pins, recht, A-gecodeerd Aansluittype kop B: Open kabeluiteinde Signaaltype: Sensor-actuatorkabel Kabel: 5 m, 4-draads, PUR, halogeenvrij Toepassingsbereik: Gebruik met sleepkettingen, Olie-/smeermiddelbereik, Robot, Gebruik met sleepkettingen | YF8U14-050UA3X-LEAX | 2094792 |

SICK IN ÉÉN OOGOPSLAG

SICK is één van de toonaangevende fabrikanten van intelligente sensoren en sensoroplossingen voor industriële toepassingen. Ons unieke aanbod van producten en services is de perfecte basis voor een veilige en efficiënte besturing van processen, voor de bescherming van mensen tegen ongevallen en het voorkomen van milieuverontreiniging.

Wij hebben uitgebreide ervaring in diverse uiteenlopende domeinen en kennen grondig de branchespecifieke processen en eisen. Zo kunnen wij met intelligente sensoren precies de oplossingen leveren die onze klanten nodig hebben. In onze testcentra in Europa, Azië en Noord-Amerika worden systeemoplossingen voor onze klanten getest en geoptimaliseerd. Dat alles maakt van ons een betrouwbare leverancier en R&D-partner.

Onze uitgebreide services vervolledigen ons aanbod. Met onze SICK LifeTime Services ondersteunen we u tijdens de gehele levenscyclus van de machine en zorgen we voor veiligheid en productiviteit.

Dat is voor ons “Sensor Intelligence”.

WERELDWIJD BIJ U IN DE BUURT:

Contactpersonen en andere vestigingen → www.sick.com