



# MLG10A-0440R50501

MLG-2

MODULAIR LICHTSCHERM

**SICK**  
Sensor Intelligence.



### Bestelinformatie

| Type              | Artikelnr. |
|-------------------|------------|
| MLG10A-0440R50501 | 1122273    |

Meer apparaatuitvoeringen en accessoires → [www.sick.com/MLG-2](http://www.sick.com/MLG-2)

Afbeelding kan afwijken



### Gedetailleerde technische specificaties

#### Kenmerken

|   |  |                |                       |                     |             |                |                       |                      |                       |       |                |
|---|--|----------------|-----------------------|---------------------|-------------|----------------|-----------------------|----------------------|-----------------------|-------|----------------|
| <b>Apparaatuitvoering</b>                 | Pro - Uitgebreide functionaliteit  |                |                       |                     |             |                |                       |                      |                       |       |                |
| <b>Sensorprincipe</b>                     | Zender/ontvanger   |                |                       |                     |             |                |                       |                      |                       |       |                |
| <b>Kleinst detecteerbaar object (MDO)</b> | 10 mm <sup>1)</sup><br>14 mm <sup>2)</sup><br><sup>3)</sup>  |                |                       |                     |             |                |                       |                      |                       |       |                |
| <b>Straalafstand</b>                      | 10 mm  |                |                       |                     |             |                |                       |                      |                       |       |                |
| <b>Type synchronisatie</b>                | Kabel  |                |                       |                     |             |                |                       |                      |                       |       |                |
| <b>Aantal stralen</b>                     | 45   |                |                       |                     |             |                |                       |                      |                       |       |                |
| <b>Bewakingshoogte</b>                    | 440 mm   |                |                       |                     |             |                |                       |                      |                       |       |                |
| <b>Software features (default)</b>        | <table border="0"> <tr> <td>Q<sub>1</sub></td> <td>Aanwezigheidscontrole</td> </tr> <tr> <td>Q<sub>2</sub> / IN</td> <td>Teach-input</td> </tr> <tr> <td>Q<sub>3</sub></td> <td>Aanwezigheidscontrole</td> </tr> <tr> <td>Q<sub>4</sub> / IN2</td> <td>Aanwezigheidscontrole</td> </tr> <tr> <td>Teach</td> <td>Standaardmodus</td> </tr> </table> | Q <sub>1</sub> | Aanwezigheidscontrole | Q <sub>2</sub> / IN | Teach-input | Q <sub>3</sub> | Aanwezigheidscontrole | Q <sub>4</sub> / IN2 | Aanwezigheidscontrole | Teach | Standaardmodus |
| Q <sub>1</sub>                            | Aanwezigheidscontrole  |                |                       |                     |             |                |                       |                      |                       |       |                |
| Q <sub>2</sub> / IN                       | Teach-input  |                |                       |                     |             |                |                       |                      |                       |       |                |
| Q <sub>3</sub>                            | Aanwezigheidscontrole  |                |                       |                     |             |                |                       |                      |                       |       |                |
| Q <sub>4</sub> / IN2                      | Aanwezigheidscontrole  |                |                       |                     |             |                |                       |                      |                       |       |                |
| Teach                                     | Standaardmodus   |                |                       |                     |             |                |                       |                      |                       |       |                |
| <b>Bedrijfsmodus</b>                      | <table border="0"> <tr> <td>Standaard</td> <td>✓</td> </tr> <tr> <td>Transparent</td> <td>✓</td> </tr> </table>  | Standaard      | ✓                     | Transparent         | ✓           |                |                       |                      |                       |       |                |
| Standaard                                 | ✓  |                |                       |                     |             |                |                       |                      |                       |       |                |
| Transparent                               | ✓  |                |                       |                     |             |                |                       |                      |                       |       |                |

<sup>1)</sup> MDO min. detecteerbaar object bij hoge meetnauwkeurigheid.

<sup>2)</sup> MDO min. detecteerbaar object bij standaard-meetnauwkeurigheid.

<sup>3)</sup> Afhankelijk van straalafstand zonder instelling van kruisende straal.

|                                |   |
|--------------------------------|---|
| Stof en zonlichtbestendig      | ✓   |
| <b>Functie</b>                 |   |
| Kruisende straal               | ✓   |
| Straalonderdrukking            | ✓   |
| Grote meetnauwkeurigheid       | ✓   |
| <b>Applicaties</b>             |   |
| Schakeloutput                  | Objectdetectie/objectbreedte<br>Objectherkenning<br>Hoogteclassificatie<br>Hiaatherkenning/hiaatgrootte<br>Buitenmaat/binnenmaat<br>Objectpositie<br>Hiaatpositie<br>Zonedefinities |
| Data-interface                 | Objectherkenning<br>Hiaatherkenning<br>Objecthoogtemeting<br>Meting van de buitenmaat<br>Meting van de binnenmaat<br>Meting van de objectpositie<br>Meting van de hiaatpositie      |
| <b>Bij levering inbegrepen</b> | 1 × zender (in IP69K-beschermhuis)<br>1 × ontvanger (in IP69K-beschermhuis)<br>1 x montagehandleiding IP69K<br>1 × Quickstart-handleiding   |

1) MDO min. detecteerbaar object bij hoge meetnauwkeurigheid.

2) MDO min. detecteerbaar object bij standaard-meetnauwkeurigheid.

3) Afhankelijk van straalafstand zonder instelling van kruisende straal.

## Mechanisch/Elektrisch

|  |  |
|--|--|
| <b>Lichtbron</b>                           | Led, Infraroodlicht  |
| <b>Golflengte</b>                          | 850 nm   |
| <b>Voedingsspanning <math>U_V</math></b>   | DC 19,2 V ... 28,8 V <sup>1)</sup>   |
| <b>Stroomopname zender</b>                 | 57,25 mA <sup>2)</sup>   |
| <b>Stroomopname ontvanger</b>              | 129 mA <sup>2)</sup>   |
| <b>Rimpel</b>                              | < 5 V <sub>SS</sub>  |
| <b>Uitgangsstroom <math>I_{max}</math></b> | 100 mA   |
| <b>Outputbelasting, capacitief</b>         | 100 nF   |
| <b>Outputbelasting, inductief</b>          | 1 H  |
| <b>Initialisatietijd</b>                   | < 1 s  |
| <b>Schakeloutput</b>                       | Push-pull: PNP/NPN   |
| <b>Aansluittype</b>                        | Stekker M12, 5-pins, 0,39 m<br>Stekker M12, 8-pins, 0,39 m   |
| <b>Materiaal behuizing</b>                 | Aluminium (lichtscherm)<br>PMMA plexiglas XT Food Contact DoC (beschermhuis)<br>Polypropyleen, roestvast staal 1.4404 (kabel)<br>VA 1.4305 (drukexpansie-element)<br>Roestvast staal 1.4404 (eindkappen) |

1) Onbelast.

2) Zonder last bij 24 V.

3) Gebruik buiten uitsluitend met een externe beschermende behuizing.

|                                 |   |
|---------------------------------|---|
|                                 | Roestvast staal V4A 1.4404 DIN EN 1672-2 (kabelkoppeling)   |
| <b>Indicator (Display)</b>      | LED   |
| <b>Isolatieklasse</b>           | IP69K<br>3)   |
| <b>Beveiligingsschakelingen</b> | U <sub>V</sub> -aansluitingen met ompoolbeveiliging<br>Output Q beveiligd tegen kortsluiting<br>Interferentie-onderdrukking |
| <b>Beschermingsklasse</b>       | III   |
| <b>Gewicht</b>                  | 1,46 kg   |
| <b>Optie</b>                    | Veiligheidsbehuizing IP69K  |
| <b>UL-file-nr.</b>              | NRKH.E181493  |

1) Onbelast.

2) Zonder last bij 24 V.

3) Gebruik buiten uitsluitend met een externe beschermende behuizing.

### Performance

|                            |                      |
|----------------------------|----------------------|
| <b>Maximale reikwijdte</b> | 5,25 m <sup>1)</sup> |
| <b>Minimale reikwijdte</b> | ≥ 0 m                |
| <b>Bedrijfsreikwijdte</b>  | 3,75 m               |
| <b>Responstijd</b>         | 4,8 ms <sup>2)</sup> |

1) Geen reserve voor omgevingsinvloeden en veroudering van de diode.

2) Zonder high speed.

### Interfaces

|                         |                                   |
|-------------------------|-----------------------------------|
| <b>IO-Link</b>          | ✓ , IO-Link V1.1                  |
| Datatransmissiesnelheid | 230,4 kbit/s (COM3)               |
| Maximale kabellengte    | 20 m                              |
| Cyclustijd              | 2,3 ms                            |
| VendorID                | 26                                |
| DeviceID HEX            | 800068                            |
| DeviceID DEC            | 8388712                           |
| Procesdatalengte        | 32 Byte (TYPE_2_V) <sup>1)</sup>  |
| <b>Inputs/outputs</b>   | 4 x Q (IO-Link)                   |
| <b>Digitale output</b>  | Q <sub>1</sub> ... Q <sub>4</sub> |
| Aantal                  | 4                                 |
| <b>Digitale input</b>   | In <sub>1</sub> , In <sub>2</sub> |
| Aantal                  | 2                                 |

1) Bij een IO-Link-master met V1.0 terugkeer naar Interleaved modus (bestaande uit TYPE\_1\_1 (ProcessData) en TYPE\_1\_2 (On-request Data)).

### Omgevingsgegevens

|                           |  |
|---------------------------|--|
| <b>Schokbestendigheid</b> | Continue schokken 10 g, 16 ms, 1000 schokken<br>Individuele schokken 15 g, 11 ms, 3 per as |
| <b>Schokbestendigheid</b> | Trillingen sinusvormig 10-150 Hz 5 g   |
| <b>EMC</b>                | EN 60947-5-2   |

1) Outdoormodus.

2) Gelijktijdig indirect.

|                                      |  |
|--------------------------------------|--|
| <b>Vreemdlichtongevoeligheid</b>     | Direct: 150.000 lx <sup>1)</sup><br>Indirect: 200.000 lx <sup>2)</sup> |
| <b>Omgevingstemperatuur bedrijf</b>  | -20 °C ... +55 °C  |
| <b>Omgevingstemperatuur magazijn</b> | -40 °C ... +70 °C  |

<sup>1)</sup> Outdoormodus.

<sup>2)</sup> Gelijktijdig indirect.

## Smart Task

|                              |             |
|------------------------------|-------------|
| <b>Aanduiding Smart Task</b> | Basislogica |
|------------------------------|-------------|

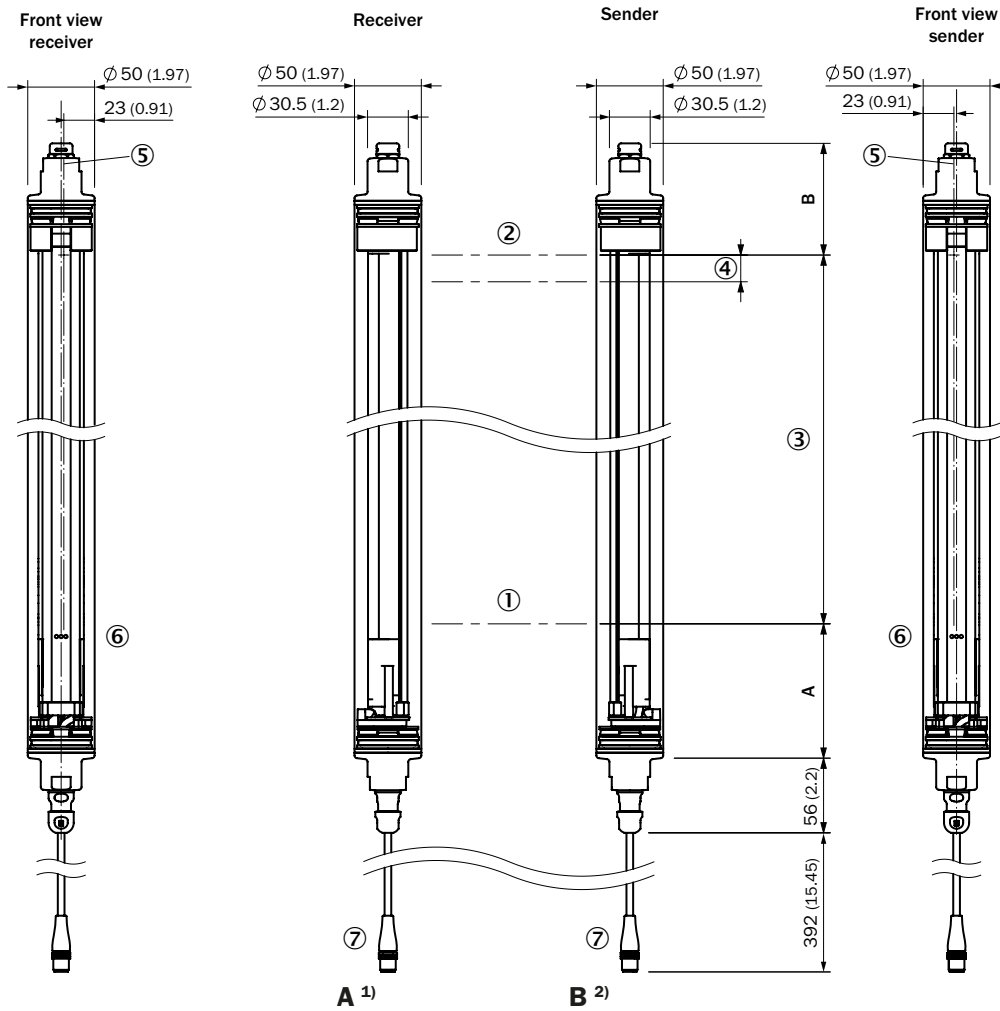
## Certificaten

|  |   |
|--|---|
| <b>EU declaration of conformity</b>          | ✓ |
| <b>UK declaration of conformity</b>          | ✓ |
| <b>ACMA declaration of conformity</b>        | ✓ |
| <b>Moroccan declaration of conformity</b>    | ✓ |
| <b>cULus certificate</b>                     | ✓ |
| <b>IO-Link certificate</b>                   | ✓ |
| <b>Photobiological safety (IEC EN 62471)</b> | ✓ |

## Classificaties

|                       |          |
|-----------------------|----------|
| <b>ECLASS 5.0</b>     | 27270910 |
| <b>ECLASS 5.1.4</b>   | 27270910 |
| <b>ECLASS 6.0</b>     | 27270910 |
| <b>ECLASS 6.2</b>     | 27270910 |
| <b>ECLASS 7.0</b>     | 27270910 |
| <b>ECLASS 8.0</b>     | 27270910 |
| <b>ECLASS 8.1</b>     | 27270910 |
| <b>ECLASS 9.0</b>     | 27270910 |
| <b>ECLASS 10.0</b>    | 27270910 |
| <b>ECLASS 11.0</b>    | 27270910 |
| <b>ECLASS 12.0</b>    | 27270910 |
| <b>ETIM 5.0</b>       | EC002549 |
| <b>ETIM 6.0</b>       | EC002549 |
| <b>ETIM 7.0</b>       | EC002549 |
| <b>ETIM 8.0</b>       | EC002549 |
| <b>UNSPSC 16.0901</b> | 39121528 |

### Maattekening



|                        | A <sup>1)</sup>                         | B <sup>2)</sup> |
|------------------------|---|-----------------|
| Beam separation 2.5 mm | 94.25 (3.71)                            | 84.7 (3.33)     |
| Beam separation 5 mm   | 95.5 (3.76)                             | 83.6 (3.29)     |
| Beam separation 10 mm  | 100.5 (3.96)                            | 83.6 (3.29)     |
| Beam separation 20 mm  | 100.5 (3.96)/110.5 (4.35) <sup>3)</sup> | 83.6 (3.29)     |
| Beam separation 25 mm  | 115.5 (4.55)                            | 83.6 (3.29)     |
| Beam separation 30 mm  | 120.5 (4.74)                            | 83.6 (3.29)     |
| Beam separation 50 mm  | 140.5 (5.53)                            | 83.6 (3.29)     |

<sup>1)</sup> Distance: MLG-2 edge - first beam

<sup>2)</sup> Distance: MLG-2 edge - last beam

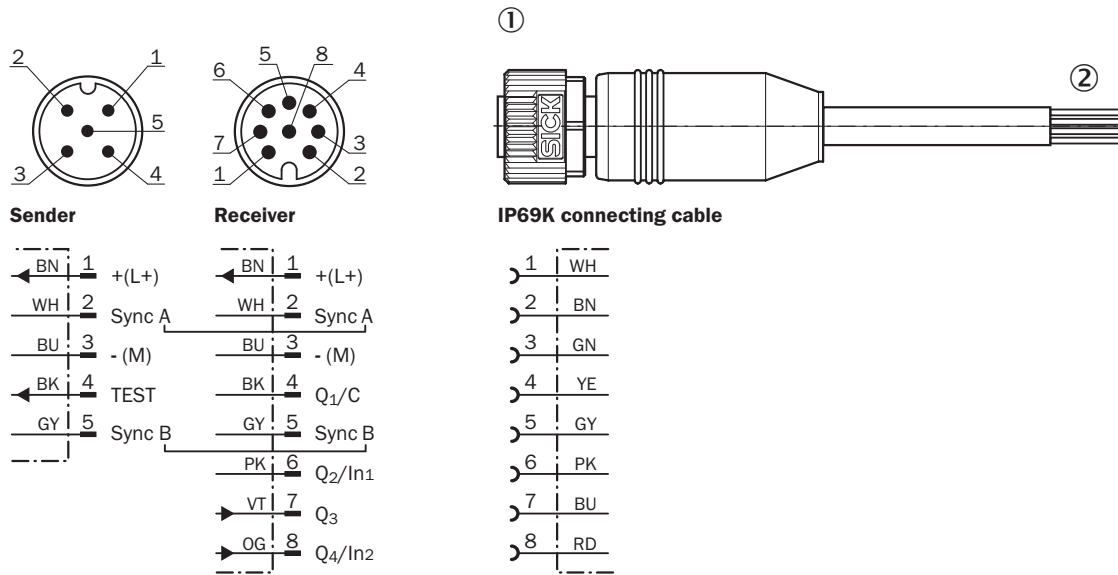
<sup>3)</sup> MLG20x-xx40: 100.5 mm

MLG20x-xx80: 110.5 mm

#### Afmetingen in mm (inch)

- ① eerste straal
- ② laatste straal
- ③ bewakingshoogte (zie technische gegevens)
- ④ straalafstand
- ⑤ Optische as
- ⑥ Statusindicatie: LED's groen, geel, rood
- ⑦ Aansluiting

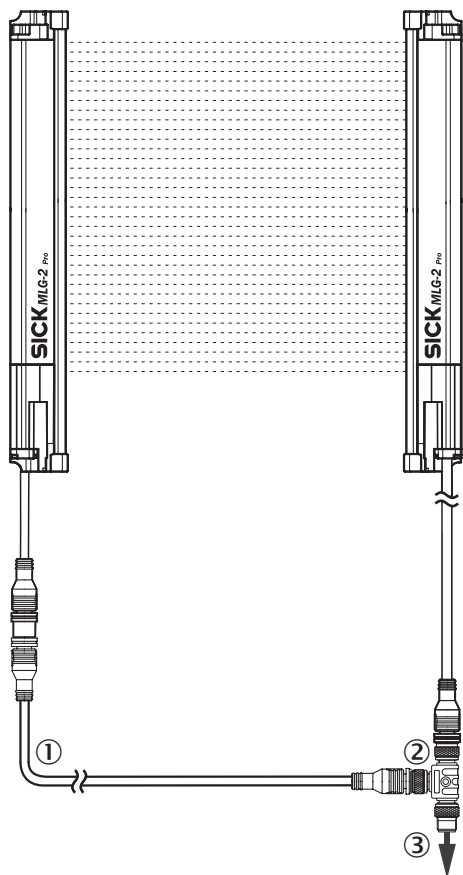
Aansluittype en -schema Stekker M12, 5/8-pins, schakeloutputs Q | YF2AP8-xxxPA4XLEAX (IP69K aansluitkabel)



① geldt voor: YF2AP8-250PA4XLEAX (2116447), YF2AP8-020PA4XLEAX (2111888)

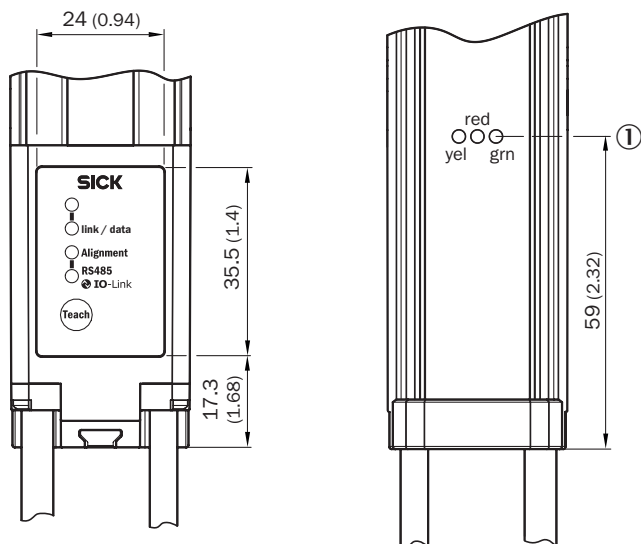
② Bij 8-polige sensor-actuatorkabels zijn de draadkleuren niet gestandaardiseerd. Let daarom op de aansluitingsbezetting van de sensor en de kabel op het desbetreffende datasheet.

### Aansluitconfiguratie



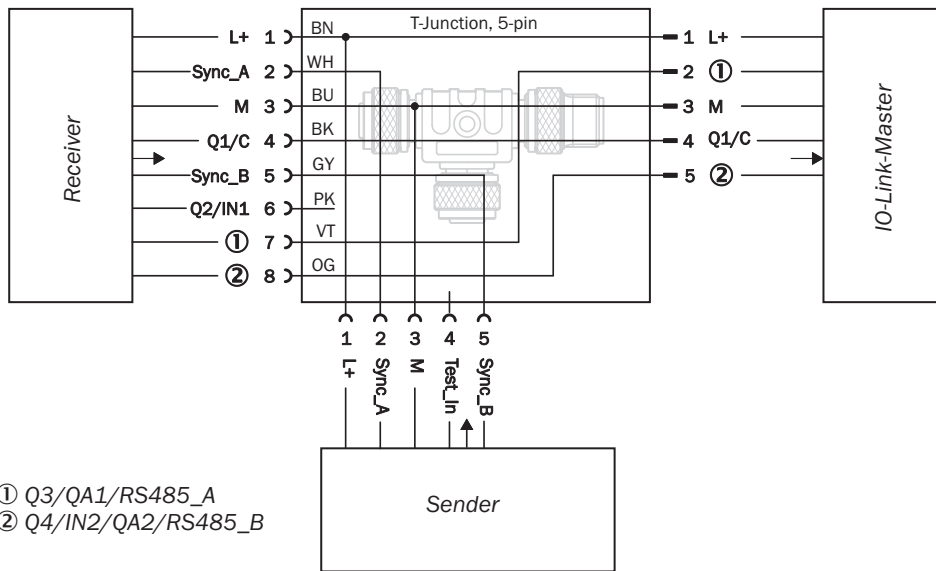
- ① Verbindingskanaal zender (2096010)
- ② T-verdeler
- ③ Aansluitkabel (6020664)

### Instelmogelijkheden

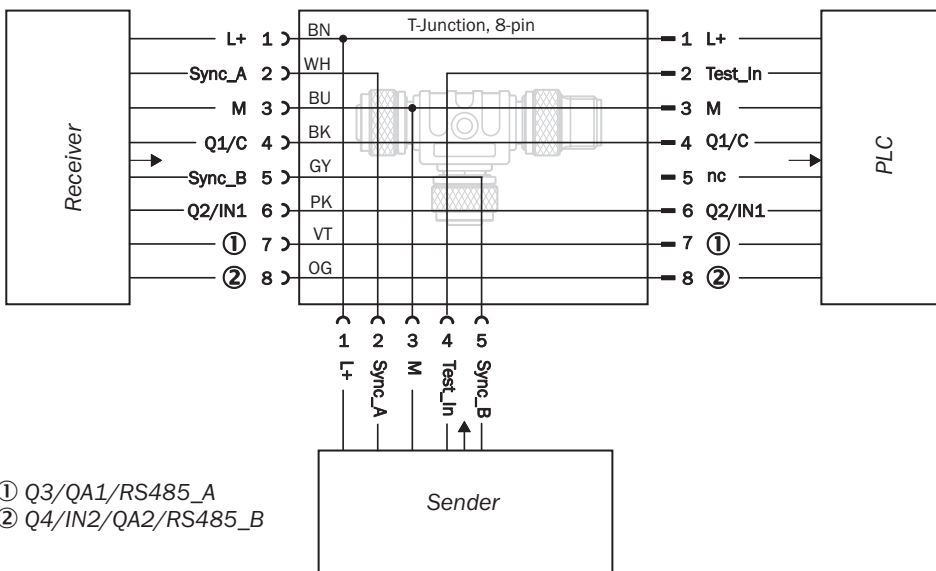


- ① Statusindicatie: LED's groen, geel, rood

Aansluitschema T-stuk, IO-Link-Master







Aansluitschema T-stuk, PLC



### Aanbevolen accessoires

Meer apparaatuitvoeringen en accessoires → [www.sick.com/MLG-2](http://www.sick.com/MLG-2)

|   | Korte beschrijving   | Type                | Artikelnr. |
|---|--|---------------------|------------|
| stekkers en kabels  |  |                     |            |
|    | <ul style="list-style-type: none"> <li><b>Beschrijving:</b> Niet geïsoleerd</li> <li><b>Aansluittype kop A:</b> Contactdoos, M12, 5-pins, A-gecodeerd</li> <li><b>Aansluittype kop B:</b> Contactdoos, M12, 8-pins, A-gecodeerd</li> <li><b>Aansluittype kop C:</b> Stekker, M12, 8-pins, A-gecodeerd</li> <li><b>Opmerking:</b> Voor verbinding van een PLC</li> </ul>  | SBO-02F12-SM1       | 6053172    |
|    | <ul style="list-style-type: none"> <li><b>Beschrijving:</b> Sensor-actuatorekabel, Speciale kleurcodering, Geïsoleerd</li> <li><b>Aansluittype kop A:</b> Contactdoos, M12, 8-pins, recht</li> <li><b>Aansluittype kop B:</b> Open kabeluiteinde</li> <li><b>Signaaltype:</b> Sensor-actuatorekabel</li> <li><b>Kabel:</b> 5 m, 8-draads, PVC</li> <li><b>Aansluittechniek:</b> Open kabeluiteinde</li> <li><b>Toepassingsbereik:</b> Onbelaste zones, Chemicaliënbereik</li> </ul>                              | DOL-1208-G05MF      | 6020664    |
|    | <ul style="list-style-type: none"> <li><b>Beschrijving:</b> Sensor-actuatorekabel, Niet geïsoleerd</li> <li><b>Aansluittype kop A:</b> Contactdoos, M12, 5-pins, recht, A-gecodeerd</li> <li><b>Aansluittype kop B:</b> Stekker, M12, 5-pins, recht, A-gecodeerd</li> <li><b>Signaaltype:</b> Sensor-actuatorekabel</li> <li><b>Kabel:</b> 5 m, 5-draads, PUR, halogeenvrij</li> <li><b>Toepassingsbereik:</b> Gebruik met sleepkettingen, Olie-/smeermiddelbereik, Robot, Gebruik met sleepkettingen</li> </ul> | YF2A15-050UB5M2A15  | 2096010    |
|    | <ul style="list-style-type: none"> <li><b>Aansluittype kop A:</b> Contactdoos, M12, 8-pins, recht, A-gecodeerd</li> <li><b>Aansluittype kop B:</b> Open kabeluiteinde</li> <li><b>Signaaltype:</b> Sensor-actuatorekabel</li> <li><b>Kabel:</b> 2 m, 8-draads</li> <li><b>Beschrijving:</b> Sensor-actuatorekabel, Niet geïsoleerd</li> <li><b>Toepassingsbereik:</b> Gebruik met sleepkettingen, Robot</li> </ul>   | YF2AP8-020PA4X-LEAX | 2111888    |
|   | <ul style="list-style-type: none"> <li><b>Aansluittype kop A:</b> Contactdoos, M12, 8-pins, recht, A-gecodeerd</li> <li><b>Aansluittype kop B:</b> Open kabeluiteinde</li> <li><b>Signaaltype:</b> Sensor-actuatorekabel</li> <li><b>Kabel:</b> 25 m, 8-draads</li> <li><b>Beschrijving:</b> Sensor-actuatorekabel, Niet geïsoleerd</li> <li><b>Toepassingsbereik:</b> Gebruik met sleepkettingen, Robot</li> </ul>  | YF2AP8-250PA4X-LEAX | 2116447    |
|  | <ul style="list-style-type: none"> <li><b>Aansluittype kop A:</b> Contactdoos, M12, 8-pins, recht, A-gecodeerd</li> <li><b>Aansluittype kop B:</b> Open kabeluiteinde</li> <li><b>Signaaltype:</b> Sensor-actuatorekabel</li> <li><b>Kabel:</b> 10 m, 8-draads</li> <li><b>Beschrijving:</b> Sensor-actuatorekabel, Niet geïsoleerd</li> <li><b>Toepassingsbereik:</b> Gebruik met sleepkettingen, Robot</li> </ul>  | YF2AP8-100PA4X-LEAX | 2146858    |
|  | <ul style="list-style-type: none"> <li><b>Aansluittype kop A:</b> Contactdoos, M12, 8-pins, recht, A-gecodeerd</li> <li><b>Aansluittype kop B:</b> Open kabeluiteinde</li> <li><b>Signaaltype:</b> Sensor-actuatorekabel</li> <li><b>Kabel:</b> 20 m, 8-draads</li> <li><b>Beschrijving:</b> Sensor-actuatorekabel, Niet geïsoleerd</li> <li><b>Toepassingsbereik:</b> Gebruik met sleepkettingen, Robot</li> </ul>  | YF2AP8-200PA4X-LEAX | 2146859    |
|  | <ul style="list-style-type: none"> <li><b>Aansluittype kop A:</b> Contactdoos, M12, 8-pins, recht, A-gecodeerd</li> <li><b>Aansluittype kop B:</b> Open kabeluiteinde</li> <li><b>Signaaltype:</b> Sensor-actuatorekabel</li> <li><b>Kabel:</b> 40 m, 8-draads</li> <li><b>Beschrijving:</b> Sensor-actuatorekabel, Niet geïsoleerd</li> <li><b>Toepassingsbereik:</b> Gebruik met sleepkettingen, Robot</li> </ul>  | YF2AP8-400PA4X-LEAX | 2146860    |

|   | Korte beschrijving  | Type             | Artikelnr. |
|---|---|------------------|------------|
| netwerkapparaten  |   |                  |            |
|    |   | SIG350-0004AP100 | 6076871    |
|    |   | SIG350-0006AP100 | 6076924    |
|    |   | SIG350-0005AP100 | 6076923    |
| Bevestigingstechniek  |   |                  |            |
|  | <ul style="list-style-type: none"> <li>• <b>Beschrijving:</b> Roestvaststalen houder, zwenkbaar</li> <li>• <b>Materiaal:</b> Roestvast staal</li> <li>• <b>Details:</b> Roestvast staal 1.4350, Roestvast staal 1.4301</li> <li>• <b>Verpakkingseenheid:</b> 4 stuks</li> </ul> | BEF-2SMMEAES4    | 2023708    |

## SICK IN ÉÉN OOGOPSLAG

SICK is één van de toonaangevende fabrikanten van intelligente sensoren en sensoroplossingen voor industriële toepassingen. Ons unieke aanbod van producten en services is de perfecte basis voor een veilige en efficiënte besturing van processen, voor de bescherming van mensen tegen ongevallen en het voorkomen van milieuverontreiniging.

Wij hebben uitgebreide ervaring in diverse uiteenlopende domeinen en kennen grondig de branchespecifieke processen en eisen. Zo kunnen wij met intelligente sensoren precies de oplossingen leveren die onze klanten nodig hebben. In onze testcentra in Europa, Azië en Noord-Amerika worden systeemoplossingen voor onze klanten getest en geoptimaliseerd. Dat alles maakt van ons een betrouwbare leverancier en R&D-partner.

Onze uitgebreide services vervolledigen ons aanbod. Met onze SICK LifeTime Services ondersteunen we u tijdens de gehele levenscyclus van de machine en zorgen we voor veiligheid en productiviteit.

**Dat is voor ons “Sensor Intelligence”.**

## WERELDWIJD BIJ U IN DE BUURT:

Contactpersonen en andere vestigingen → [www.sick.com](http://www.sick.com)