



# AS30-EBM314I220C00

AS30

ARRAY-SENSOREN

**SICK**  
Sensor Intelligence.



Afbeelding kan afwijken



## Bestelinformatie

Type	Artikelnr.
AS30-EBM314I220C00	1122155

**bij levering inbegrepen:** REF-AX-002 (1)

Meer apparaatuitvoeringen en accessoires → [www.sick.com/AS30](http://www.sick.com/AS30)

## Gedetailleerde technische specificaties

### Kenmerken

<b>Sensorprincipe</b>	Tastersysteem, reflectorbedrijf
<b>Werkingsprincipe</b>	Bandrandregeling, Positioneren
<b>Werkingsprincipe (voorinstelling)</b>	Bandrandregeling
<b>Behuizingsvorm</b>	Gemiddeld
<b>Afmetingen (B x H x D)</b>	31 mm x 62 mm x 52,2 mm
<b>Lichtbron</b>	Led, Wit
<b>Lichtvlekgrootte</b>	38,9 mm x 11,1 mm
<b>Golflengte</b>	400 nm ... 700 nm
<b>Werkgedeelte</b>	20 mm ... 30 mm
<b>Meetbereik</b>	20 mm
<b>Tastwijdte</b>	≤ 25 mm
<b>Kleinst detecteerbaar object (MDO)</b>	0,2 mm
<b>Lineariteit (positiewaarde)</b>	± 2 %
<b>Resolutie</b>	1 µm
<b>Herhaalnauwkeurigheid</b>	0,03 mm <sup>1)</sup>
<b>Instelling</b>	IO-Link, Display
<b>Teach-in mode</b>	Randherkenning Bereikdetectie

<sup>1)</sup> Met betrekking tot de tastwijdte.

<b>Frequentie</b>	1 ms
<b>Veiligheidstechnische karakteristieken</b>	
MTTF <sub>D</sub>	271 jaren

<sup>1)</sup> Met betrekking tot de tastwijdte.

## Interfaces

<b>IO-Link</b>	✓
VendorID	26
DeviceID HEX	0x80020B
DeviceID DEC	8389131
<b>Cyclustijd</b>	> 1,1 ms

## Elektrisch

<b>Voedingsspanning</b>	18 V ... 30 V
<b>Rimpel</b>	≤ 5 V <sup>1)</sup>
<b>Stroomopname</b>	< 3,1 W <sup>2)</sup>
<b>Initialisatietijd</b>	0,48 s
<b>Schakelfrequentie</b>	500 Hz
<b>Schakeloutput</b>	Push-pull: PNP/NPN
<b>Schakeloutput (spanning)</b>	Push-pull: PNP/NPN HIGH = $U_V - 3 \text{ V}$ / LOW ≤ 3 V
<b>Analoge output</b>	4 mA ... 20 mA
<b>Resolutie analoge output</b>	12 bit
<b>Cyclustijd analoge output</b>	1 ms
<b>Uitgangsstroom I<sub>max.</sub></b>	< 100 mA
<b>Beschermingsklasse</b>	III <sup>3)</sup>
<b>Beveiligingsschakelingen</b>	U <sub>V</sub> -aansluitingen met ompoolbeveiliging Output Q beveiligd tegen kortsluiting Interferentie-onderdrukking
<b>Aansluittype</b>	Stekker M12, 5-pins

<sup>1)</sup> Mag U<sub>V</sub>-toleranties niet over- of onderschrijden.

<sup>2)</sup> Onbelast.

<sup>3)</sup> I<sub>N</sub> = 2 A.

## Mechanica

<b>Materiaal behuizing</b>	Gegoten zink
<b>Materiaal, optiek</b>	Antireflex-coating
<b>Gewicht</b>	250 g

## Omgevingsgegevens

<b>Omgevingstemperatuur bedrijf</b>	-10 °C ... +55 °C
<b>Omgevingstemperatuur magazijn</b>	-25 °C ... +75 °C
<b>Schokbelasting</b>	Volgens IEC 60068
<b>Isolatieklasse</b>	IP67
<b>UL-file-nr.</b>	NRKH.E181493 & NRKH7.E181493

## Smart Task

<b>Aanduiding Smart Task</b>	Basislogica
<b>Logische functie</b>	Direct EN OF Venster
<b>Schakelsignaal</b>	
Schakelsignaal Q <sub>L1</sub>	Schakeloutput
Schakelsignaal Q <sub>L2</sub>	Schakeloutput

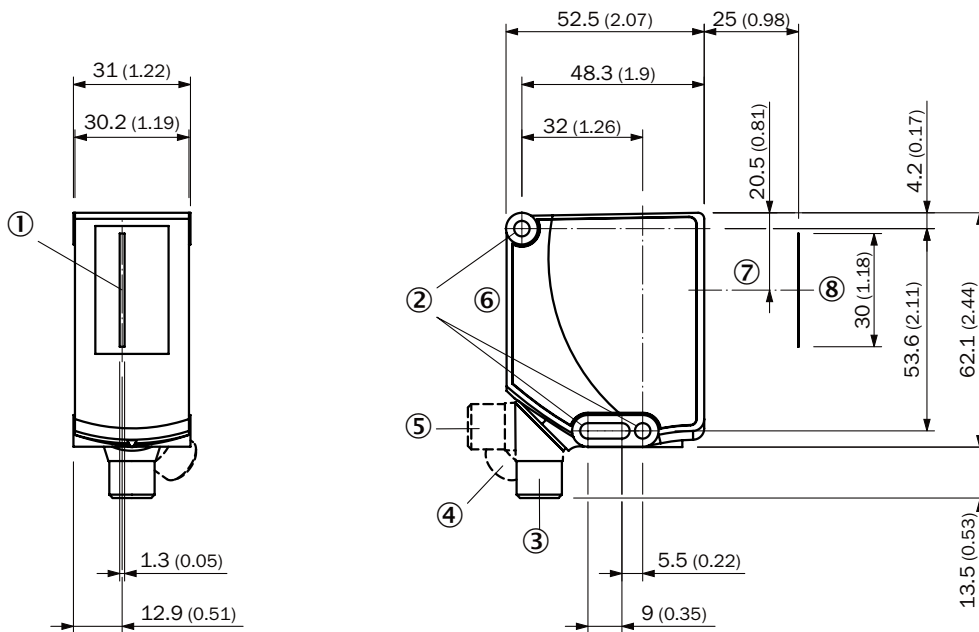
## Classificaties

<b>ECLASS 5.0</b>	27270906
<b>ECLASS 5.1.4</b>	27270906
<b>ECLASS 6.0</b>	27270906
<b>ECLASS 6.2</b>	27270906
<b>ECLASS 7.0</b>	27270906
<b>ECLASS 8.0</b>	27270906
<b>ECLASS 8.1</b>	27270906
<b>ECLASS 9.0</b>	27270906
<b>ECLASS 10.0</b>	27270906
<b>ECLASS 11.0</b>	27270906
<b>ECLASS 12.0</b>	27270906
<b>ETIM 5.0</b>	EC001820
<b>ETIM 6.0</b>	EC001820
<b>ETIM 7.0</b>	EC001820
<b>ETIM 8.0</b>	EC001820
<b>UNSPSC 16.0901</b>	39121528

## Certificaten

<b>EU declaration of conformity</b>	✓
<b>UK declaration of conformity</b>	✓
<b>ACMA declaration of conformity</b>	✓
<b>Moroccan declaration of conformity</b>	✓
<b>China RoHS</b>	✓
<b>cULus certificate</b>	✓
<b>IO-Link certificate</b>	✓
<b>Photobiological safety (IEC EN 62471)</b>	✓
<b>Information according to Art. 3 of Data Act (Regulation EU 2023/2854)</b>	✓

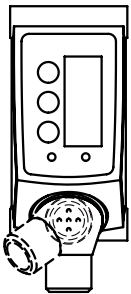
## Maattekening AS30-xxx31xxxxxxx



Afmetingen in mm (inch)

- ① Midden zichtgebied
- ② Bevestigingsboring
- ③ Stekker M12, leveringstoestand
- ④ Stekker M12, eindstop rechts
- ⑤ Stekker M12, eindstop links
- ⑥ Weergave- en instelementen
- ⑦ Optische as
- ⑧ Zichtbereik

## Weergave- en instelementen







### Aansluitschema Cd-435



### Aanbevolen accessoires

Meer apparaatuitvoeringen en accessoires → [www.sick.com/AS30](http://www.sick.com/AS30)

	Korte beschrijving	Type	Artikelnr.
<b>Bevestigingstechniek</b>			
	<ul style="list-style-type: none"> <li><b>Beschrijving:</b> Holder for reflector foil (scope of delivery AS30) or accessory reflector. Simply align and set the correct scanning distance.</li> <li><b>Materiaal:</b> Staal</li> <li><b>Details:</b> Staal, verzinkt</li> <li><b>Leveringsomvang:</b> Reflectorhouder, schroevenset voor AS30 en reflector PL25FA (5340878)</li> <li><b>Geschikt voor:</b> AS30</li> </ul>	REFLECTOR-HOLDER SD25	2107380
	<ul style="list-style-type: none"> <li><b>Beschrijving:</b> Houder voor eenvoudige montage van ELA externe verlichting als achtergrondverlichting. Geschikt voor alle AS30 Prime-modellen met 25 mm tastwijdte.</li> <li><b>Materiaal:</b> Staal</li> <li><b>Details:</b> Staal, verzinkt</li> <li><b>Leveringsomvang:</b> Montagehouder, Schroevenset voor AS30 en ELA</li> <li><b>Geschikt voor:</b> AS30, ELA, AS30</li> </ul>	SET FORK HOLDER ELA SD25	2134662
	<ul style="list-style-type: none"> <li><b>Beschrijving:</b> Plaat K voor universele klemhouder</li> <li><b>Materiaal:</b> Staal</li> <li><b>Details:</b> Staal, verzinkt</li> <li><b>Leveringsomvang:</b> Universele klemhouder (2022726), bevestigingsmateriaal</li> <li><b>Te gebruiken voor:</b> W11-2, W12-3, W14-2, W18-3, W23-2, W24-2, W27-3, W30, W32, W34, W36, PL50A, PL80A, P250, UC12, LUT3, KT2, KT5-2, KT8, CS8, DT2, DS30, DS40, W12-2 Laser, W16, W26, KT5</li> </ul>	BEF-KHS-K01	2022718
	<ul style="list-style-type: none"> <li><b>Materiaal:</b> Aluminium</li> <li><b>Details:</b> Aluminium</li> <li><b>Leveringsomvang:</b> Inclusief bevestigingsmateriaal voor de sensor</li> <li><b>Te gebruiken voor:</b> Adapterplaat AX20 voor AS30</li> </ul>	BEF-AP-AS30	2124602
<b>stekkers en kabels</b>			
	<ul style="list-style-type: none"> <li><b>Aansluittype kop A:</b> Stekker, M12, 5-pins, recht, A-gecodeerd</li> <li><b>Beschrijving:</b> Niet geïsoleerd</li> <li><b>Aansluittechniek:</b> Schroefklemmen</li> <li><b>Toegestane kabeldoorsnede:</b> ≤ 0,75 mm<sup>2</sup></li> <li><b>Opmerking:</b> Voor veldbustechniek</li> </ul>	STE-1205-G	6022083
	<ul style="list-style-type: none"> <li><b>Aansluittype kop A:</b> Contactdoos, M12, 5-pins, recht, A-gecodeerd</li> <li><b>Aansluittype kop B:</b> Open kabeluiteinde</li> <li><b>Signaaltype:</b> Sensor-actuatorkabel</li> <li><b>Kabel:</b> 5 m, 5-draads, PVC</li> <li><b>Beschrijving:</b> Sensor-actuatorkabel, Niet geïsoleerd</li> <li><b>Toepassingsbereik:</b> Chemicaliëngebied, onbelaste zones</li> </ul>	YF2A15-050VB5X-LEAX	2096240

	Korte beschrijving	Type	Artikelnr.
netwerkapparaten			
		SIG200-0A0412200	1089794
		SIG200-0A0G12200	1102605
		IOLA2US-01101 (SiLink2 Master)	1061790
Reflectoren en optiek			
	<ul style="list-style-type: none"> <li>• <b>Beschrijving:</b> Microtriple, vlak, geschikt voor lasersensoren</li> <li>• <b>Afmetingen:</b> 75 mm 25 mm</li> <li>• <b>Omgevingstemperatuur bedrijf:</b> -30 °C ... +65 °C</li> </ul>	PL25FA	5340878

## SICK IN ÉÉN OOGOPSLAG

SICK is één van de toonaangevende fabrikanten van intelligente sensoren en sensoroplossingen voor industriële toepassingen. Ons unieke aanbod van producten en services is de perfecte basis voor een veilige en efficiënte besturing van processen, voor de bescherming van mensen tegen ongevallen en het voorkomen van milieuverontreiniging.

Wij hebben uitgebreide ervaring in diverse uiteenlopende domeinen en kennen grondig de branchespecifieke processen en eisen. Zo kunnen wij met intelligente sensoren precies de oplossingen leveren die onze klanten nodig hebben. In onze testcentra in Europa, Azië en Noord-Amerika worden systeemoplossingen voor onze klanten getest en geoptimaliseerd. Dat alles maakt van ons een betrouwbare leverancier en R&D-partner.

Onze uitgebreide services vervolledigen ons aanbod. Met onze SICK LifeTime Services ondersteunen we u tijdens de gehele levenscyclus van de machine en zorgen we voor veiligheid en productiviteit.

**Dat is voor ons “Sensor Intelligence”.**

## WERELDWIJD BIJ U IN DE BUURT:

Contactpersonen en andere vestigingen → [www.sick.com](http://www.sick.com)