



# DT35S-B15551

## DT35-S

VEILIGE AFSTANSENSOREN

**SICK**  
Sensor Intelligence.



## Bestelinformatie

Type	Artikelnr.
DT35S-B15551	1122103

Meer apparaatuitvoeringen en accessoires → [www.sick.com/DT35-S](http://www.sick.com/DT35-S)



## Gedetailleerde technische specificaties

## Kenmerken

<b>Veiligheidsgericht meetbereik</b>	50 mm ... 8.500 mm, 90% remissiefactor <sup>1)</sup> 50 mm ... 4.500 mm, 20% reflectiefactor 50 mm ... 3.000 mm, 10% reflectiefactor 50 mm ... 2.000 mm, 6% remissiefactor
<b>Meetobject</b>	Natuurlijke objecten
<b>Resolutie</b>	1 mm
<b>Systematische fout</b>	< 25 mm <sup>2)</sup>
<b>Statistische fout</b>	< 25 mm <sup>2) 3)</sup>
<b>Responstijd</b>	15 ms ... 50 ms <sup>4) 5)</sup>
<b>Zendstraal</b>	
Lichtbron	Laser, rood <sup>6)</sup>
Lichtsoort	Zichtbaar rood licht
Typ. lichtvlek grootte (afstand)	15 mm x 15 mm (bij 2 m)
<b>Eigenschappen van de laser</b>	
Normatieve referentie	IEC 60825-1:2014, EN 60825-1:2014
Laserklasse	1 <sup>7)</sup>
<b>Aanvullende functie</b>	Instelbare snelheid: Slow en Medium Inleer- en omkeerbare analoge output Output Q <sub>2</sub> omstelbaar: stroomoutput / digitale output Schakelmodi: afstand tot (DtO) / schakelvenster / object tussen sensor en achtergrond (ObSB)

<sup>1)</sup> Bij snelheidsinstelling Slow. Van de meetoorsprong tot een afstand van 50 mm worden geen objecten gedetecteerd.

<sup>2)</sup> 6% ... 90% remissiefactor.

<sup>3)</sup> Komt overeen met 4,4 σ.

<sup>4)</sup> Afhankelijk van de ingestelde snelheid en interface.

<sup>5)</sup> Zijdelings invoeren van object in het meetbereik.

<sup>6)</sup> Golflengte: 658 nm; max. vermogen: 250 mW; pulsduur: 4 ns; impulsverhouding: 1/500.

<sup>7)</sup> Niet opzettelijk is de laserstraal staren. De laserstraal niet op de ogen van personen richten.

<sup>8)</sup> 10 jaar bij 50 °C omgevingstemperatuur.

	Teachbare digitale output Multifunctionele input: laser uit / gedeactiveerd
<b>Veiligheidstechnische karakteristieken</b>	
Categorie	B (EN ISO 13849-1)
Performance level	PL b (EN ISO 13849-1)
SRS/SRSS-performanceklasse	B (IEC TS 62998-1)
PFH (gemiddelde waarschijnlijkheid van gevaarlijk falen en/of defect per uur)	$1,4 \times 10^{-6}$
Max. gecumuleerde uitvaltijd per jaar	< 5 min (IEC TS 62998-1)
Conformiteiten	EN ISO 13849-1, IEC TS 62998-1, EN ISO 13482, ANSI/ITSDF B56.5
T <sub>M</sub> (gebruiksduur)	20 jaren (EN ISO 13849-1) <sup>8)</sup>

1) Bij snelheidsinstelling Slow. Van de meetoorsprong tot een afstand van 50 mm worden geen objecten gedetecteerd.

2) 6% ... 90% remissiefactor.

3) Komt overeen met 4,4 σ.

4) Afhankelijk van de ingestelde snelheid en interface.

5) Zijdelings invoeren van object in het meetbereik.

6) Golflengte: 658 nm; max. vermogen: 250 mW; pulsduur: 4 ns; impulsverhouding: 1/500.

7) Niet opzettelijk is de laserstraal staren. De laserstraal niet op de ogen van personen richten.

8) 10 jaar bij 50 °C omgevingstemperatuur.

## Interfaces

<b>IO-Link</b>	✓, V1.1
Functie	Procesgegevens
Datatransmissiesnelheid	38,4 kbit/s (COM2)
<b>Digitale output</b>	
Aantal	1 ... 2 <sup>1) 2)</sup>
Type	Push-pull: PNP/NPN
Functie	Output Q2 omstelbaar: analoge output / digitale output
Maximale outputstroom I <sub>A</sub>	≤ 100 mA
<b>Analoge output</b>	
Aantal	1
Type	Stroomoutput
Stroom	4 mA ... 20 mA, ≤ 450 Ω
Resolutie	12 bit
<b>Multifunctionele input (MF)</b>	1 x <sup>3)</sup> Spanningsniveau MF input actief: HIGH ≥ 14 V (geldt alleen in het gespecificeerde bereik van de voedingsspanning) Spanningsniveau MF input inactief: LOW ≤ 5 V (geldt alleen in het gespecificeerde bereik van de voedingsspanning)
<b>Hysteresis</b>	10 mm 25 mm 50 mm
<b>Parametreerinterface</b>	SOPAS ET <sup>4)</sup>

1) Output Q beveiligd tegen kortsluiting.

2) Spanningsval < 3 V.

3) Responstijd ≤ 60 ms.

4) Extra accessoires SiLink2 master nodig.

## Elektrisch

<b>Voedingsspanning <math>U_B</math></b>	DC 19,2 V ... 26,4 V <sup>1)</sup>
<b>Opgenomen vermogen</b>	$\leq 1,7 \text{ W}$ <sup>2)</sup>
<b>Rimpel</b>	$\leq 5 \text{ V}_{\text{ss}}$ <sup>3)</sup>
<b>Initialisatietijd</b>	$\leq 500 \text{ ms}$
<b>Opstarttijd</b>	$\leq 20 \text{ min}$
<b>Indicator (Display)</b>	LEDs
<b>Isolatieklasse</b>	IP67
<b>Beschermingsklasse</b>	III
<b>Elektrische veiligheid</b>	IEC 61010-1 (ed. 3)
<b>Aansluittype</b>	Stekker, M12, 5-pins

<sup>1)</sup> Grenswaarden, beveiligd tegen ompolen. Gebruik in netwerk met korstluitbeveiliging max. 8 A.

<sup>2)</sup> Onbelast, bij +20 °C.

<sup>3)</sup> Mag niet onder of boven de  $U_v$ -tolerantiewaarden komen.

## Mechanica

<b>Afmetingen (B x H x D)</b>	32 mm x 58,67 mm x 42,7 mm
<b>Materiaal behuizing</b>	Kunststof (ABS/PC)
<b>Frontglas materiaal</b>	Kunststof (PMMA)
<b>Gewicht</b>	65 g

## Omgevingsgegevens

<b>Omgevingstemperatuur in bedrijf</b>	-25 °C ... +50 °C, $U_v \leq 24 \text{ V}$
<b>Omgevingstemperatuur magazijn</b>	-40 °C ... +75 °C
<b>Max. rel. luchtvochtigheid (niet condensend)</b>	$\leq 95 \%$
<b>Temperatuurdrift</b>	0,5 mm/K
<b>Typ. Vreemdlichtongevoeligheid</b>	Directe instraling: 3.000 lx Indirecte instraling: 40.000 lx
<b>Schokbestendigheid</b>	EN 60068-2-6, EN 60068-2-64
<b>Schokbestendigheid</b>	EN 60068-2-27
<b>Elektromagnetische compatibiliteit (EMC)</b>	EN 61000-6-2, EN 61000-6-3, EN 61000-6-4 <sup>1)</sup>

<sup>1)</sup> Dit is een inrichting van klasse A. Deze inrichting kan in woonomgevingen radiografische storingen veroorzaken.

## Classificaties

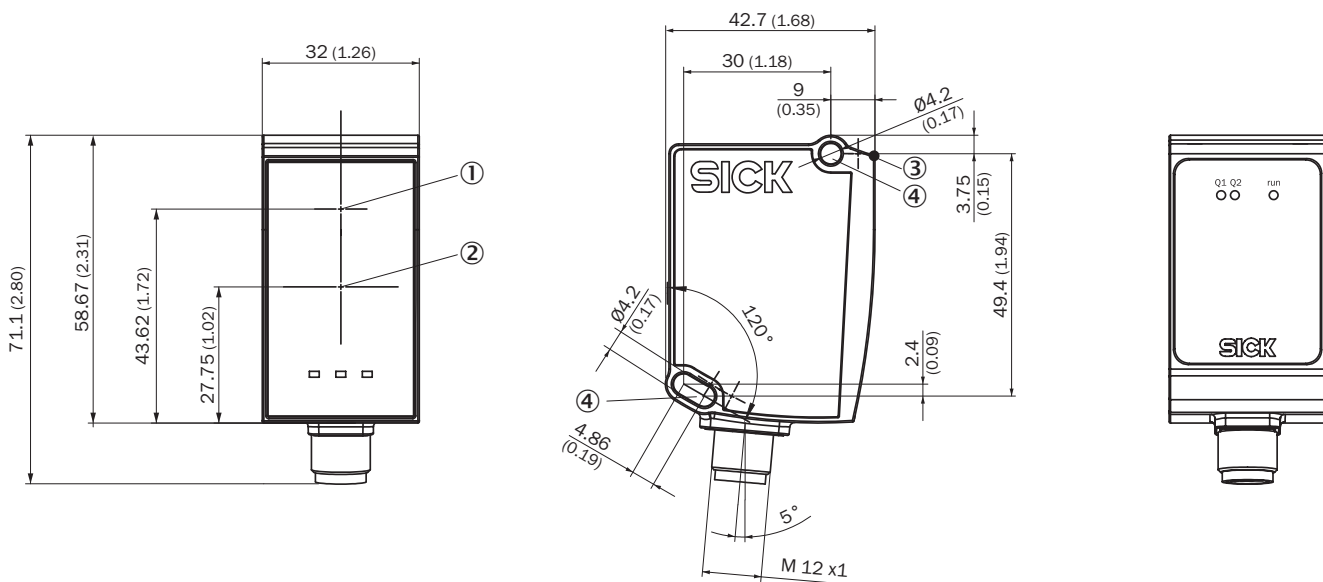
<b>ECLASS 5.0</b>	27270801
<b>ECLASS 5.1.4</b>	27270801
<b>ECLASS 6.0</b>	27270801
<b>ECLASS 6.2</b>	27270801
<b>ECLASS 7.0</b>	27270801
<b>ECLASS 8.0</b>	27270801
<b>ECLASS 8.1</b>	27270801
<b>ECLASS 9.0</b>	27270801
<b>ECLASS 10.0</b>	27270801

<b>ECLASS 11.0</b>	27270801
<b>ECLASS 12.0</b>	27270916
<b>ETIM 5.0</b>	EC001825
<b>ETIM 6.0</b>	EC001825
<b>ETIM 7.0</b>	EC001825
<b>ETIM 8.0</b>	EC001825
<b>UNSPSC 16.0901</b>	41111613

## Certificaten

<b>EU declaration of conformity</b>	✓
<b>UK declaration of conformity</b>	✓
<b>ACMA declaration of conformity</b>	✓
<b>Moroccan declaration of conformity</b>	✓
<b>China RoHS</b>	✓
<b>TÜV approval</b>	✓
<b>TÜV approval annex</b>	✓
<b>cTUVus-certificaat</b>	✓
<b>EC-Type-Examination approval</b>	✓
<b>Information according to Art. 3 of Data Act (Regulation EU 2023/2854)</b>	✓

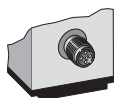
## Maattekening



Afmetingen in mm (inch)


- ① optische as, zender
- ② optische as, ontvanger
- ③ Referentievlak = 0 mm
- ④ Bevestigingsboring M4




## Aansluiting Stekker M12, 5-pins



## Aanbevolen accessoires

Meer apparaatuitvoeringen en accessoires → [www.sick.com/DT35-S](http://www.sick.com/DT35-S)

	Korte beschrijving	Type	Artikelnr.
netwerkapparaten			
		IOLA2US-01101 (SiLink2 Master)	1061790
Bevestigingstechniek			
	<ul style="list-style-type: none"> <li>• <b>Beschrijving:</b> Afsteleenheid</li> <li>• <b>Materiaal:</b> Staal</li> <li>• <b>Details:</b> Staal, verzinkt</li> <li>• <b>Leveringsomvang:</b> Inclusief bevestigingsmateriaal voor de sensor</li> </ul>	BEF-AH-DX50	2048397
	<ul style="list-style-type: none"> <li>• <b>Beschrijving:</b> Plaat N02 voor universele klemhouder</li> <li>• <b>Materiaal:</b> Staal, Gegoten zink</li> <li>• <b>Details:</b> Staal, verzinkt (plaat), Gegoten zink (klemhouder)</li> <li>• <b>Leveringsomvang:</b> Universele klemhouder (5322626), bevestigingsmateriaal</li> <li>• <b>Te gebruiken voor:</b> W4S-3 Glass, W10, W4SLG-3, W4S-3 Inox, W4S-3 Inox Glass, W9, W11-2, W12-3, W12-2 Laser, W12G, W12 Teflon, W16, W250, W250-2, PowerProx, W11G-2, Transpa-Tect, WTT12, UC12, P250, G6 Inox, W4S, W4SL-3V, W4SLG-3V, W4SL-3H</li> </ul>	BEF-KHS-N02	2051608
	<ul style="list-style-type: none"> <li>• <b>Beschrijving:</b> Bevestigingshoek: horizontale lichtuitgang bij vloer- of plafondmontage of verticale lichtuitgang bij wandmontage, staal, verzinkt, inclusief bevestigingsmateriaal</li> <li>• <b>Materiaal:</b> Staal</li> <li>• <b>Details:</b> Staal, verzinkt</li> <li>• <b>Leveringsomvang:</b> Inclusief bevestigingsmateriaal voor de sensor</li> </ul>	BEF-WN-DX35	2069592
apparatuurbescherming en apparatuuronderhoud			
	<ul style="list-style-type: none"> <li>• <b>Beschrijving:</b> Weerbestendige kap voor Dx35 / Dx50 / Dx50-2 / Dx80</li> </ul>	OBW-KHS-M02	2050205

	Korte beschrijving	Type	Artikelnr.
stekkers en kabels			
	<ul style="list-style-type: none"> <li><b>Beschrijving:</b> Sensor-actuatorkabel, Niet geïsoleerd</li> <li><b>Aansluittype kop A:</b> Contactdoos, M12, 5-pins, recht, A-gecodeerd</li> <li><b>Aansluittype kop B:</b> Stekker, M12, 5-pins, recht, A-gecodeerd</li> <li><b>Signaaltype:</b> Sensor-actuatorkabel</li> <li><b>Kabel:</b> 2 m, 5-draads, PUR, halogeenvrij</li> <li><b>Toepassingsbereik:</b> Gebruik met sleepkettingen, Olie-/smeermiddelbereik, Robot, Gebruik met sleepkettingen</li> </ul>	YF2A15-020UB5M2A15	2096009
	<ul style="list-style-type: none"> <li><b>Beschrijving:</b> Sensor-actuatorkabel, Niet geïsoleerd</li> <li><b>Aansluittype kop A:</b> Contactdoos, M12, 5-pins, recht, A-gecodeerd</li> <li><b>Aansluittype kop B:</b> Open kabeluiteinde</li> <li><b>Signaaltype:</b> Sensor-actuatorkabel</li> <li><b>Kabel:</b> 2 m, 5-draads, PVC</li> <li><b>Toepassingsbereik:</b> Onbelaste zones, Chemicaliënbereik</li> </ul>	YF2A15-020VB5X-LEAX	2096239
	<ul style="list-style-type: none"> <li><b>Beschrijving:</b> Sensor-actuatorkabel, Niet geïsoleerd</li> <li><b>Aansluittype kop A:</b> Contactdoos, M12, 5-pins, recht, A-gecodeerd</li> <li><b>Aansluittype kop B:</b> Open kabeluiteinde</li> <li><b>Signaaltype:</b> Sensor-actuatorkabel</li> <li><b>Kabel:</b> 3 m, 5-draads, PVC</li> <li><b>Toepassingsbereik:</b> Onbelaste zones, Chemicaliënbereik</li> </ul>	YF2A15-030VB5X-LEAX	2145572
	<ul style="list-style-type: none"> <li><b>Beschrijving:</b> Sensor-actuatorkabel, Niet geïsoleerd</li> <li><b>Aansluittype kop A:</b> Contactdoos, M12, 5-pins, recht, A-gecodeerd</li> <li><b>Aansluittype kop B:</b> Open kabeluiteinde</li> <li><b>Signaaltype:</b> Sensor-actuatorkabel</li> <li><b>Kabel:</b> 0,6 m, 5-draads, PVC</li> <li><b>Toepassingsbereik:</b> Onbelaste zones, Chemicaliënbereik</li> </ul>	YF2A15-C60VB5XLEAX	2145570
	<ul style="list-style-type: none"> <li><b>Beschrijving:</b> Sensor-actuatorkabel, Niet geïsoleerd</li> <li><b>Aansluittype kop A:</b> Contactdoos, M12, 5-pins, haaks, A-gecodeerd</li> <li><b>Aansluittype kop B:</b> Open kabeluiteinde</li> <li><b>Signaaltype:</b> Sensor-actuatorkabel</li> <li><b>Kabel:</b> 1 m, 5-draads, PVC</li> <li><b>Toepassingsbereik:</b> Onbelaste zones, Chemicaliënbereik</li> </ul>	YG2A15-010VB5X-LEAX	2145574
	<ul style="list-style-type: none"> <li><b>Beschrijving:</b> Sensor-actuatorkabel, Niet geïsoleerd</li> <li><b>Aansluittype kop A:</b> Contactdoos, M12, 5-pins, haaks, A-gecodeerd</li> <li><b>Aansluittype kop B:</b> Open kabeluiteinde</li> <li><b>Signaaltype:</b> Sensor-actuatorkabel</li> <li><b>Kabel:</b> 2 m, 5-draads, PVC</li> <li><b>Toepassingsbereik:</b> Onbelaste zones, Chemicaliënbereik</li> </ul>	YG2A15-020VB5X-LEAX	2096215
	<ul style="list-style-type: none"> <li><b>Beschrijving:</b> Sensor-actuatorkabel, Niet geïsoleerd</li> <li><b>Aansluittype kop A:</b> Contactdoos, M12, 5-pins, haaks, A-gecodeerd</li> <li><b>Aansluittype kop B:</b> Open kabeluiteinde</li> <li><b>Signaaltype:</b> Sensor-actuatorkabel</li> <li><b>Kabel:</b> 3 m, 5-draads, PVC</li> <li><b>Toepassingsbereik:</b> Onbelaste zones, Chemicaliënbereik</li> </ul>	YG2A15-030VB5X-LEAX	2145575
	<ul style="list-style-type: none"> <li><b>Beschrijving:</b> Sensor-actuatorkabel, Niet geïsoleerd</li> <li><b>Aansluittype kop A:</b> Contactdoos, M12, 5-pins, haaks, A-gecodeerd</li> <li><b>Aansluittype kop B:</b> Open kabeluiteinde</li> <li><b>Signaaltype:</b> Sensor-actuatorkabel</li> <li><b>Kabel:</b> 0,6 m, 5-draads, PVC</li> <li><b>Toepassingsbereik:</b> Onbelaste zones, Chemicaliënbereik</li> </ul>	YG2A15-C60VB5XLEAX	2145573

## SICK IN ÉÉN OOGOPSLAG

SICK is één van de toonaangevende fabrikanten van intelligente sensoren en sensoroplossingen voor industriële toepassingen. Ons unieke aanbod van producten en services is de perfecte basis voor een veilige en efficiënte besturing van processen, voor de bescherming van mensen tegen ongevallen en het voorkomen van milieuverontreiniging.

Wij hebben uitgebreide ervaring in diverse uiteenlopende domeinen en kennen grondig de branchespecifieke processen en eisen. Zo kunnen wij met intelligente sensoren precies de oplossingen leveren die onze klanten nodig hebben. In onze testcentra in Europa, Azië en Noord-Amerika worden systeemoplossingen voor onze klanten getest en geoptimaliseerd. Dat alles maakt van ons een betrouwbare leverancier en R&D-partner.

Onze uitgebreide services vervolledigen ons aanbod. Met onze SICK LifeTime Services ondersteunen we u tijdens de gehele levenscyclus van de machine en zorgen we voor veiligheid en productiviteit.

**Dat is voor ons “Sensor Intelligence”.**

## WERELDWIJD BIJ U IN DE BUURT:

Contactpersonen en andere vestigingen → [www.sick.com](http://www.sick.com)