



WTB4FP-2216R250A00

W4

REFLEXTASTERS EN SENSOREN

SICK
Sensor Intelligence.



Afbeelding kan afwijken



Bestelinformatie

Type	Artikelnr.
WTB4FP-2216R250A00	1121418

Meer apparaatuitvoeringen en accessoires → www.sick.com/W4

Gedetailleerde technische specificaties

Kenmerken

Werkingsprincipe	Reflex taster
Werkingsprincipe detail	Achtergrondonderdrukking, MultiSwitch, NarrowBeam, afstandswaarde
Schakelafstand	
Schakelafstand min.	4 mm
Schakelafstand max.	100 mm
Instelbereik schakeldrempel voor achtergrondonderdrukking	15 mm ... 100 mm
Referentieobject	Object met 90 % remissiefactor (komt overeen met standaardwit volgens DIN 5033)
Minimale afstand tussen ingestelde schakelafstand en achtergrond (zwart 6% / wit 90%)	5 mm, bij 40 mm afstand
Aanbevolen schakelafstandsbereik voor beste performance	30 mm ... 60 mm
Afstandswaarde	
Meetbereik	15 mm ... 100 mm
Resolutie	1 mm
Herhaalnauwkeurigheid	0,3 mm ... 1,5 mm ^{1) 2) 3)}
Meetnauwkeurigheid	Type 0,8 mm in 15 ... 60 mm afstand ¹⁾

¹⁾ 6% ... 90% remissiefactor.

²⁾ Komt overeen met 1 σ .

³⁾ Zie curves herhalingsprecisie.

	Afstandswaarde-output	Type 2,0 mm in 60 ... 100 mm afstand ¹⁾
	Bijwerksnelheid van de afstandswaarde	Via IO-Link 20 ms
Zendstraal		
	Lichtbron	PinPoint-LED
	Lichtsoort	Zichtbaar rood licht
	Lichtvlekform	Puntvormig
	Lichtvlek grootte (afstand)	Ø 2 mm (50 mm)
	Maximale verstrooiing van de zendstraal rond de genormaliseerde zendas (loensenhoek)	< +/- 1.5° (bij T _U = +23 °C)
LED-karakteristieken		
	Normatieve referentie	EN 62471:2008-09 IEC 62471:2006, gewijzigd
	LED-risicogroepmarkering	Vrije groep
	Golflengte	635 nm
	Gemiddelde levensduur	100.000 h bij T _U = +25 °C
Kleinste detecteerbaar object (MDO) type.		
		0,1 mm, bij 50 mm afstand (object met 90 % remissiefactor (komt overeen met standaardwit volgens DIN 5033))
Instelling		
	Teach-in knop	BluePilot Ter instelling van de schakelafstand
	IO-Link	Voor de instelling van sensorparameter en smart task-functies
Indicator (Display)		
	LED blauw	BluePilot: Indicatie van de modus, weergave van de schakeltoestanden Q _{L1} (led 1-3 statisch aan) en Q _{L2} (led 5-7 statisch aan)
	LED, groen	Bedrijfsmodusindicatie Statisch aan: Power on Knipperend: IO-Link modus
	LED geel	Status lichtontvangst Statisch aan: object aanwezig Statisch uit: object niet aanwezig
Speciale toepassingen		
		Herkenning van platte objecten, Herkenning van kleine objecten

¹⁾ 6% ... 90% remissiefactor.

²⁾ Komt overeen met 1 σ.

³⁾ Zie curves herhalingsprecisie.

Veiligheidstechnische karakteristieken

MTTF_D	642 jaren
DC_{avg}	0 %
T_M (gebruiksduur)	20 jaren

Communicatie-interface

IO-Link	✓, IO-Link V1.1
Datatransmissiesnelheid	COM2 (38,4 kBaud)
Cyclustijd	2,3 ms
Procesdatalengte	16 Bit
Procesdatastructuur	Bit 0 = schakelsignaal Q _{L1}

	Bit 1 = schakelsignaal Q_{L2}
	Procesgegevensstructuur A: Bit 2 ... 15 = current receiver level (live). Procesgegevensstructuur B: Bit 2 ... 15 = distance to object. Tussen A en B omschakelbaar via IO-Link.
VendorID	26
DeviceID HEX	0x8002C3
DeviceID DEC	8389315
Compatibel Masterport-type	A
Ondersteuning SIO-mode	Ja

Elektrisch

Voedingsspanning U_B	10 V DC ... 30 V DC ¹⁾
Rimpel	$\leq 5 V_{SS}$
Gebruikscategorie	DC-12 (Conform EN 60947-5-2) DC-13 (Conform EN 60947-5-2)
Stroomopname	≤ 25 mA, zonder belasting. Bij $U_B = 24$ V
Beschermingsklasse	III
Digitale output	
Aantal	2 (afzonderlijk instelbaar)
Type	Push-pull: PNP/NPN
Signaalspanning PNP HIGH/LOW	Ca. $U_B - 2,5$ V / 0 V
Signaalspanning NPN HIGH/LOW	Ca. $U_B / < 2,5$ V
Uitgangsstroom I_{max} .	≤ 100 mA
Beveiligingsschakeling outputs	Met ompoolbeveiliging Overstroombeveiligd Kortsluitvast
Responstijd	$\leq 1.000 \mu s$ ²⁾
Herhaalnauwkeurigheid (responstijd)	360 μs
Schakelfrequentie	500 Hz ³⁾
Pin-/draad-bezetting	
Functie pin 4 / zwart (BK)	Digitale output, donkerschakelend, object aanwezig → output Q_{L1} LOW; IO-Link communicatie C ⁴⁾
Functie pin 4 / zwart (BK) - detail	De pin 4-functie van de sensor is configureerbaar Meer mogelijke instellingen via IO-Link
Functie pin 2 / wit (WH)	Digitale output, donkerschakelend, object aanwezig → output Q_{L2} LOW ⁴⁾
Functie pin 2 / wit (WH) - detail	De pin 2-functie van de sensor is configureerbaar Meer mogelijke instellingen via IO-Link

¹⁾ Grenswaarden.

²⁾ Signaallooptijd bij ohmse belasting in schakelmodus.

³⁾ Bij licht-donkerverhouding 1:1.

⁴⁾ Deze digitale output mag niet worden verbonden met een andere output.

Mechanica

Constructie	Blokvormig
Constructie detail	Flat

Afmetingen (B x H x D)	16 mm x 40,1 mm x 12,1 mm
Aansluiting	Stekker M8, 4-pins
Materiaal	
Behuizing	Kunststof, VISTAL®
Frontlens	Kunststof, PMMA
Stekker	Kunststof, VISTAL®
Gewicht	Ca. 30 g
Max. aanhaalmoment van de bevestigingsbouten	0,4 Nm

Omgevingsgegevens

Isolatieklasse	IP66 (EN 60529) IP67 (EN 60529)
Omgevingstemperatuur bedrijf	-40 °C ... +60 °C
Omgevingstemperatuur magazijn	-40 °C ... +75 °C
Typ. Vreemdlichtongevoeligheid	Kunstmatig licht: ≤ 50.000 lx Zonlicht: ≤ 50.000 lx
Schokbestendigheid	30 g, 11 ms (3 positieve en 3 negatieve schokken langs de X-, Y- en Z-as, 18 schokken in totaal (EN60068-2-27))
Schokbestendigheid	10 Hz ... 1.000 Hz (Amplitude 1 mm, 3 x 30 min (EN60068-2-6))
Luchtvochtigheid	35 % ... 95 %, relatieve luchtvochtigheid (geen aanslag)
Elektromagnetische compatibiliteit (EMC)	EN 60947-5-2
Bestand tegen reinigingsmiddelen	ECOLAB
UL-file-nr.	NRKH.E181493 & NRKH7.E181493

Smart Task

Aanduiding Smart Task	Basislogica
Logische functie	Direct EN OF Venster Hysteresis
Timerfunctie	Gedeactiveerd Inschakelvertraging Uitschakelvertraging In- en uitschakelvertraging Puls (One Shot)
Invertor	Ja
Schakelfrequentie	SIO Logic: 450 Hz ¹⁾ IOL: 450 Hz ²⁾
Responstijd	SIO Logic: 1100 µs ¹⁾ IOL: 1100 µs ²⁾
Herhaalnauwkeurigheid	SIO Logic: 400 µs ¹⁾ IOL: 450 µs ²⁾
Schakelsignaal	
Schakelsignaal Q _{L1}	Schakeloutput

¹⁾ Gebruik van de Smart Task-functies zonder IO-Link-communicatie (SIO-modus).

²⁾ Gebruik van de Smart Task-functies met IO-Link-communicatiefunctie.

Schakelsignaal Q _{L2}	Schakeloutput
--------------------------------	---------------

¹⁾ Gebruik van de Smart Task-functies zonder IO-Link-communicatie (SIO-modus).

²⁾ Gebruik van de Smart Task-functies met IO-Link-communicatiefunctie.

Diagnose

Apparatuurtemperatuur	
Meetbereik	Zeer koud, koud, matig, warm, heet
Apparaatstatus	Ja
Gedetailleerde apparaatstatus	Ja
Bedrijfsurenteller	Ja
Bedrijfsurenteller met reset-functie	Ja
Quality of teach	Ja

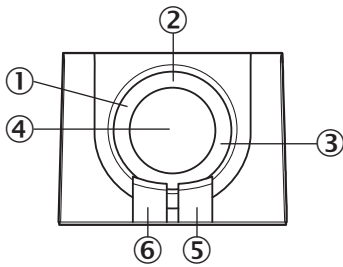
Certificaten

EU declaration of conformity	✓
UK declaration of conformity	✓
ACMA declaration of conformity	✓
Moroccan declaration of conformity	✓
China RoHS	✓
ECOLAB certificate	✓
cULus certificate	✓
IO-Link certificate	✓
Information according to Art. 3 of Data Act (Regulation EU 2023/2854)	✓

Classificaties

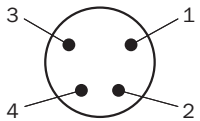
ECLASS 5.0	27270904
ECLASS 5.1.4	27270904
ECLASS 6.0	27270904
ECLASS 6.2	27270904
ECLASS 7.0	27270904
ECLASS 8.0	27270904
ECLASS 8.1	27270904
ECLASS 9.0	27270904
ECLASS 10.0	27270904
ECLASS 11.0	27270904
ECLASS 12.0	27270903
ETIM 5.0	EC002719
ETIM 6.0	EC002719
ETIM 7.0	EC002719
ETIM 8.0	EC002719
UNSPSC 16.0901	39121528

Weergave- en instelementen

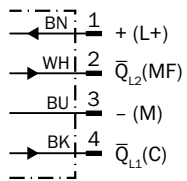


- ① LED blauw
- ② Indicatie modus schakelend
- ③ Indicatie modus afstandswaarde-output
- ④ teach-in knop
- ⑤ LED geel
- ⑥ LED, groen

Aansluittype Stekker M8, 4-pins



Aansluitschema Cd-520



Waarheidstabel Push-pull: PNP/NPN - helderschakelend Q_{L2}

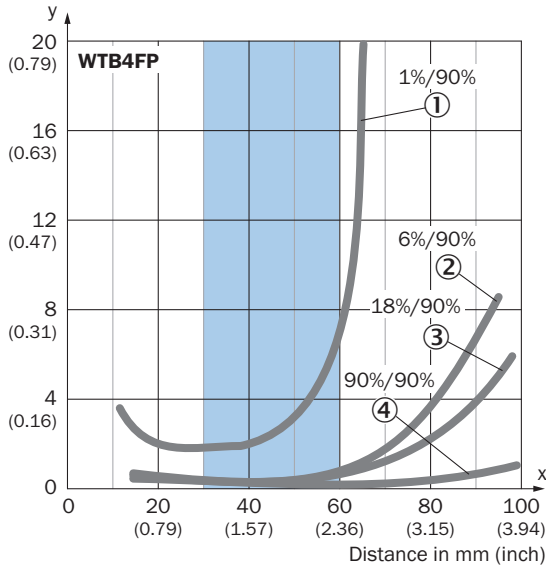
	Light switching Q _{L2} (normally open (upper switch), normally closed (lower switch))	
	Object not present → Output LOW	Object present → Output HIGH
Light receive	✘	✔
Light receive indicator	✘	☀
Load resistance to L+	⚡	✘
Load resistance to M	✘	⚡

Waarheidstabel Push-pull: PNP/NPN - helderschakelend Q_{L1}

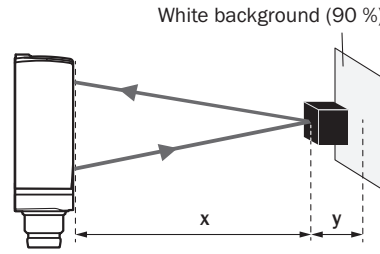
	Light switching Q _{L1} (normally open (upper switch), normally closed (lower switch))	
	Object not present → Output LOW	Object present → Output HIGH
Light receive	✘	✔
Light receive indicator	✘	☀
Load resistance to L+	⚡	✘
Load resistance to M	✘	⚡

Karakteristiek

Minimum distance in mm (y) between the set sensing range and white background (90 % remission)



Example:
Safe suppression of the background



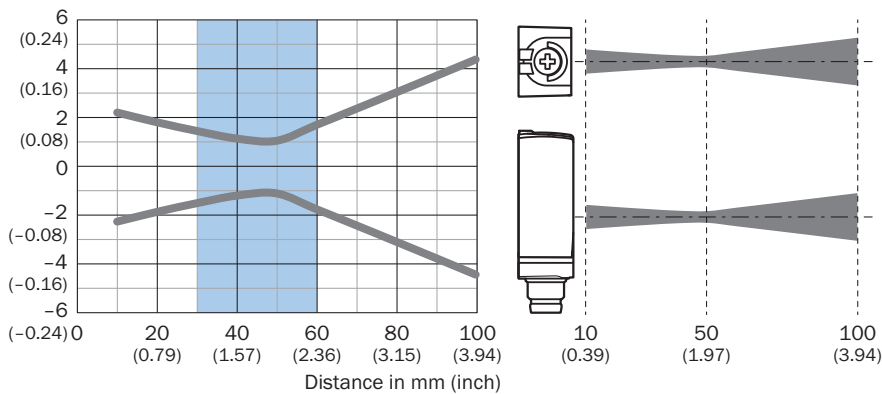
Black object (6 % remission)
Set sensing range $x = 40$ mm
Needed minimum distance to white background $y = 0.5$ mm

Recommended sensing range for the best performance

- ① ultrazwart object, 1% remissiefactor
- ② Zwart object, 6 % remissiefactor
- ③ Grijs object, 18 % remissiefactor
- ④ Wit object, 90 % remissiefactor

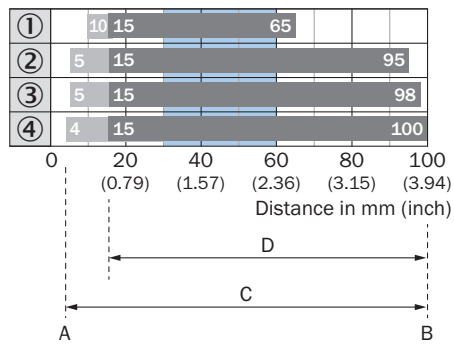
Lichtvlek grootte

Dimensions in mm (inch)



Recommended sensing range for the best performance

Schakelafstandgrafiek

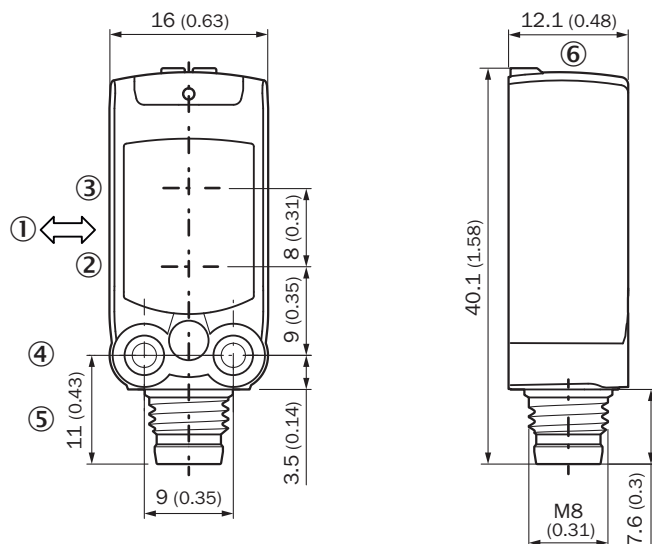


A = Sensing range min. in mm
 B = Sensing range max. in mm
 C = Viewing range
 D = Adjustable switching threshold for background suppression

Recommended sensing range for the best performance

- ① ultrazwart object, 1% remissiefactor
- ② Zwart object, 6% remissiefactor
- ③ Grijs object, 18% remissiefactor
- ④ Wit object, 90% remissiefactor

Maattekening



Afmetingen in mm (inch)

- ① Voorkeurrichting tastobjecten
- ② Midden optische as zender
- ③ Midden optische as ontvangstindicator
- ④ Bevestigingsboring M3
- ⑤ Aansluiting
- ⑥ Weergave- en instelelementen

Aanbevolen accessoires

Meer apparaatuitvoeringen en accessoires → www.sick.com/W4

	Korte beschrijving	Type	Artikelnr.
Bevestigingstechniek			
	<ul style="list-style-type: none"> Beschrijving: Bevestigingshoek voor wandmontage Materiaal: Roestvast staal Details: Roestvast staal 1.4571 Leveringsomvang: Incl. bevestigingsmateriaal Geschikt voor: W4S, W4F, W4S 	BEF-W4-A	2051628
	<ul style="list-style-type: none"> Beschrijving: Bevestigingshoek voor vloermontage Materiaal: Roestvast staal Details: Roestvast staal 1.4571 Leveringsomvang: Incl. bevestigingsmateriaal Geschikt voor: W4S, W4F, W4S 	BEF-W4-B	2051630
	<ul style="list-style-type: none"> Beschrijving: Plaat N08 voor universele klemhouder Materiaal: Staal, Gegoten zink Details: Staal, verzinkt (plaat), Gegoten zink (klemhouder) Leveringsomvang: Universele klemhouder (5322626), bevestigingsmateriaal Te gebruiken voor: W100, W150, W4S, W4F, W8, W9-3, W8G, W8 Laser, W8 Inox, G6, W100 Laser, W100-2, W10, G6 Inox, RAY10, W4SLG-3, W9, GR18, MultiPulse, Reflex Array, MultiLine, LUT3, KT5, KT8, KT10, CS8 	BEF-KHS-N08	2051607
stekkers en kabels			
	<ul style="list-style-type: none"> Beschrijving: Niet geïsoleerd Aansluittype kop A: Stekker, M8, 4-pins, recht, A-gecodeerd Aansluittechniek: Schroefklemmen Toegestane kabeldoorsnede: 0,14 mm² ... 0,5 mm² 	STE-0804-G	6037323
	<ul style="list-style-type: none"> Beschrijving: Sensor-actuatorkabel, Niet geïsoleerd Aansluittype kop A: Contactdoos, M8, 4-pins, recht, A-gecodeerd Aansluittype kop B: Open kabeluiteinde Signaaltype: Sensor-actuatorkabel Kabel: 5 m, 4-draads, PUR, halogeenvrij Toepassingsbereik: Gebruik met sleepkettingen, Olie-/smeermiddelbereik, Robot, Gebruik met sleepkettingen 	YF8U14-050UA3X-LEAX	2094792
	<ul style="list-style-type: none"> Beschrijving: Sensor-actuatorkabel, Niet geïsoleerd Aansluittype kop A: Contactdoos, M8, 4-pins, recht, A-gecodeerd Aansluittype kop B: Open kabeluiteinde Signaaltype: Sensor-actuatorkabel Kabel: 5 m, 4-draads, PVC Toepassingsbereik: Onbelaste zones, Chemicaliën bereik 	YF8U14-050VA3X-LEAX	2095889

SICK IN ÉÉN OOGOPSLAG

SICK is één van de toonaangevende fabrikanten van intelligente sensoren en sensoroplossingen voor industriële toepassingen. Ons unieke aanbod van producten en services is de perfecte basis voor een veilige en efficiënte besturing van processen, voor de bescherming van mensen tegen ongevallen en het voorkomen van milieuverontreiniging.

Wij hebben uitgebreide ervaring in diverse uiteenlopende domeinen en kennen grondig de branchespecifieke processen en eisen. Zo kunnen wij met intelligente sensoren precies de oplossingen leveren die onze klanten nodig hebben. In onze testcentra in Europa, Azië en Noord-Amerika worden systeemoplossingen voor onze klanten getest en geoptimaliseerd. Dat alles maakt van ons een betrouwbare leverancier en R&D-partner.

Onze uitgebreide services vervolledigen ons aanbod. Met onze SICK LifeTime Services ondersteunen we u tijdens de gehele levenscyclus van de machine en zorgen we voor veiligheid en productiviteit.

Dat is voor ons “Sensor Intelligence”.

WERELDWIJD BIJ U IN DE BUURT:

Contactpersonen en andere vestigingen → www.sick.com