



# RAY26P-34112C30ZZZ

RAY26 Reflex Array

REFLEXTASTERS EN SENSOREN

**SICK**  
Sensor Intelligence.



Afbeelding kan afwijken



### Bestelinformatie

Type	Artikelnr.
RAY26P-34112C30ZZZ	1121282

Meer apparaatuitvoeringen en accessoires → [www.sick.com/RAY26\\_Reflex\\_Array](http://www.sick.com/RAY26_Reflex_Array)

### Gedetailleerde technische specificaties

#### Kenmerken

<b>Werkingsprincipe</b>	Reflector fotocel
<b>Werkingsprincipe detail</b>	Zonder minimale afstand reflector (autocollimatie/coaxiale optiek), Reflex Array
<b>Afmetingen (B x H x D)</b>	24,6 mm x 82,5 mm x 53,3 mm
<b>Behuizingsvorm (lichtuittrede)</b>	Blokvormig
<b>Minimale objectgrootte</b>	2 mm, Positieonafhankelijke detectie binnen de lichtband
<b>Bewakingshoogte</b>	10 mm
<b>Schakelafstand max.</b>	0 m ... 1,5 m <sup>1) 2)</sup>
<b>Afstand sensor tot reflector</b>	≥ 0 m
<b>Lichtsoort</b>	Zichtbaar rood licht
<b>Lichtbron</b>	PinPoint-LED <sup>3)</sup>
<b>Lichtvlekgrootte (afstand)</b>	10 mm x 9 mm (1 m)
<b>Golflengte</b>	635 nm
<b>Instelling</b>	BluePilot: teach-in
<b>AutoAdapt</b>	✓
<b>Speciale toepassingen</b>	Herkenning van positietolerante objecten, Herkenning van geperforeerde objecten, Herkenning van oneffen, glanzende objecten, Herkenning van transparante objecten, Herkenning van platte objecten

<sup>1)</sup> Reflector PL80A.

<sup>2)</sup> Bij minimale objectgrootte 10 mm.

<sup>3)</sup> Gemiddelde levensduur: 100.000 h bij T<sub>U</sub> = +25 °C.

## Mechanisch/Elektrisch

<b>Voedingsspanning <math>U_B</math></b>	10 V DC ... 30 V DC <sup>1)</sup>
<b>Rimpel</b>	< 5 V <sub>ss</sub>
<b>Stroomopname</b>	25 mA <sup>2)</sup> 40 mA <sup>3)</sup>
<b>Schakeloutput</b>	Push-pull: PNP/NPN <sup>4)</sup>
<b>Schakelfunctie</b>	Fabrieksinstelling: pin 2 / wit, NPN verbreekcontact (helderschakelend), PNP maakcontact (donkerschakelend), pin 4 / zwart: NPN maakcontact (donkerschakelend), PNP verbreekcontact (helderschakelend)
<b>Type schakeling</b>	Helder-/donkerschakelend
<b>Signaalspanning PNP HIGH/LOW</b>	Ca. $U_V - 2,5 \text{ V} / 0 \text{ V}$
<b>Signaalspanning NPN HIGH/LOW</b>	Ca. $U_V / < 2,5 \text{ V}$
<b>Uitgangsstroom <math>I_{\max}</math></b>	$\leq 100 \text{ mA}$
<b>Responstijd</b>	$\leq 500 \mu\text{s}$ <sup>5)</sup>
<b>Schakelfrequentie</b>	1.000 Hz <sup>6)</sup>
<b>Aansluittype</b>	Kabel met stekker M12, 4-pins, 270 mm <sup>7)</sup>
<b>Draadsectie</b>	Kunststof, PVC
<b>Beveiligingsschakelingen</b>	A <sup>8)</sup> B <sup>9)</sup> C <sup>10)</sup> D <sup>11)</sup>
<b>Beschermingsklasse</b>	III
<b>Gewicht</b>	100 g
<b>Materiaal behuizing</b>	Kunststof, VISTAL®
<b>Materiaal, optiek</b>	Kunststof, PMMA
<b>Isolatieklasse</b>	IP66 IP67
<b>Omgevingstemperatuur bedrijf</b>	-40 °C ... +60 °C <sup>12)</sup> <sup>13)</sup>
<b>Omgevingstemperatuur magazijn</b>	-40 °C ... +75 °C
<b>UL-file-nr.</b>	NRKH.E181493 & NRKH7.E181493

<sup>1)</sup> Grenswaarden.

<sup>2)</sup> 16 V DC ... 30 V DC, geen belasting.

<sup>3)</sup> 10 V DC ... 16 V DC, geen belasting.

<sup>4)</sup> Pin 4 en Pin 2: deze digitale output mag niet worden verbonden met een andere output.

<sup>5)</sup> Signaallooptijd bij ohmse belasting in schakelmodus.

<sup>6)</sup> Bij licht-donkerverhouding 1:1 in schakelmodus.

<sup>7)</sup> Onder de 0 °C kabel niet buigen.

<sup>8)</sup> A =  $U_V$ -aansluitingen ompoolbeveiligd.

<sup>9)</sup> B = in- en uitgangen ompoolbeveiligd.

<sup>10)</sup> C = interferentie-onderdrukking.

<sup>11)</sup> D = outputs overstrom- en kortsluitvast.

<sup>12)</sup> Condensatie op het voorglas van de sensor en op de reflector voorkomen.

<sup>13)</sup> Max. temperatuurwijziging van +/-20 K na teachen aanhouden.

## Veiligheidstechnische karakteristieken

<b>MTTF<sub>D</sub></b>	709 jaren
<b>DC<sub>avg</sub></b>	0 %

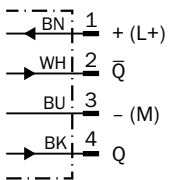
### Certificaten

<b>EU declaration of conformity</b>	✓
<b>UK declaration of conformity</b>	✓
<b>ACMA declaration of conformity</b>	✓
<b>Moroccan declaration of conformity</b>	✓
<b>China RoHS</b>	✓
<b>cULus certificate</b>	✓
<b>Photobiological safety (DIN EN 62471) certificate</b>	✓

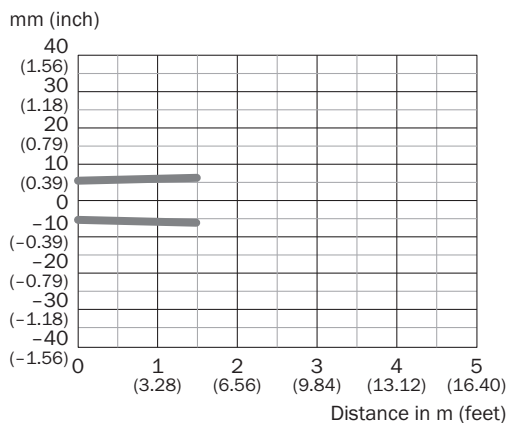
### Classificaties

<b>ECLASS 5.0</b>	27270902
<b>ECLASS 5.1.4</b>	27270902
<b>ECLASS 6.0</b>	27270902
<b>ECLASS 6.2</b>	27270902
<b>ECLASS 7.0</b>	27270902
<b>ECLASS 8.0</b>	27270902
<b>ECLASS 8.1</b>	27270902
<b>ECLASS 9.0</b>	27270902
<b>ECLASS 10.0</b>	27270902
<b>ECLASS 11.0</b>	27270902
<b>ECLASS 12.0</b>	27270902
<b>ETIM 5.0</b>	EC002717
<b>ETIM 6.0</b>	EC002717
<b>ETIM 7.0</b>	EC002717
<b>ETIM 8.0</b>	EC002717
<b>UNSPSC 16.0901</b>	39121528

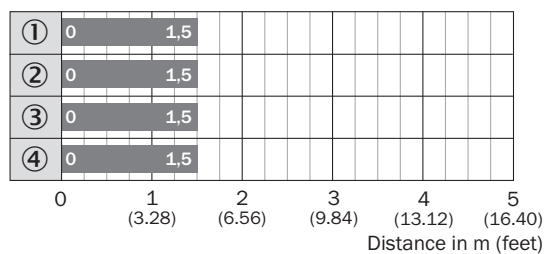
### Aansluitschema Cd-414



### Lichtvlek grootte

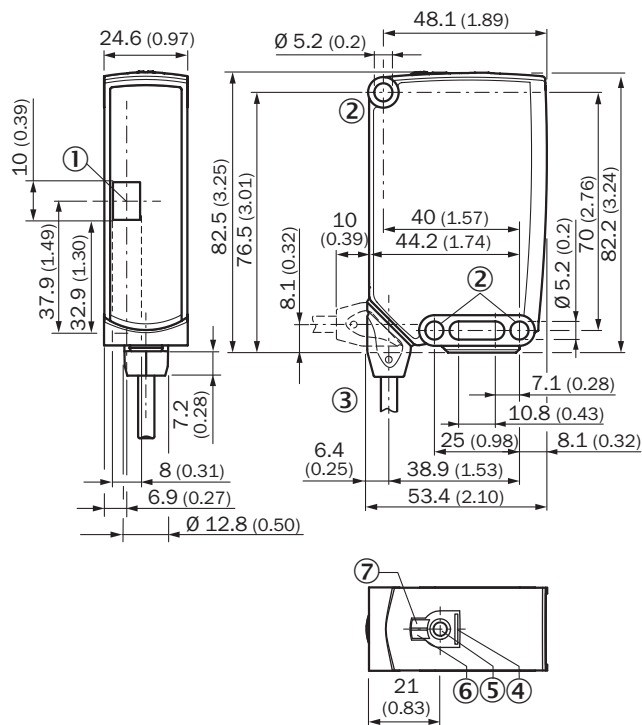


### Schakelafstandgrafiek



- Sensing range
- ① Reflector PL80A
- ② Reflector PL40A
- ③ Reflector PL30A
- ④ Reflector P250F

### Maattekening



Afmetingen in mm (inch)

- ① Midden optische as
- ② Bevestigingsboring,  $\varnothing$  5,2 mm
- ③ Aansluiting
- ④ BluePilot blauw: AutoAdapt-indicatie tijdens bedrijfsmodus
- ⑤ teach-in knop
- ⑥ Indicatie-LED geel: status lichtontvangst
- ⑦ Indicatie-LED groen: voedingsspanning actief

### Aanbevolen accessoires

Meer apparaatuitvoeringen en accessoires → [www.sick.com/RAY26\\_Reflex\\_Array](http://www.sick.com/RAY26_Reflex_Array)

	Korte beschrijving	Type	Artikelnr.
<b>Reflectoren en optiek</b>			
	<ul style="list-style-type: none"> <li><b>Beschrijving:</b> Rechthoekig, schroefbaar</li> <li><b>Afmetingen:</b> 84 mm 84 mm</li> <li><b>Omgevingstemperatuur bedrijf:</b> -30 °C ... +65 °C</li> </ul>	PL80A	1003865
	<ul style="list-style-type: none"> <li><b>Beschrijving:</b> Rechthoekig, schroefbaar</li> <li><b>Afmetingen:</b> 100 mm 100 mm</li> <li><b>Omgevingstemperatuur bedrijf:</b> -20 °C ... +65 °C</li> </ul>	PL100	5321625
	<ul style="list-style-type: none"> <li><b>Beschrijving:</b> Rechthoekig, zelfplakkend</li> <li><b>Afmetingen:</b> 50 mm 80 mm</li> <li><b>Omgevingstemperatuur bedrijf:</b> -20 °C ... +65 °C</li> </ul>	PL81	5322795
<b>Bevestigingstechniek</b>			
	<ul style="list-style-type: none"> <li><b>Beschrijving:</b> Bevestigingshoeken</li> <li><b>Materiaal:</b> Staal</li> <li><b>Details:</b> Staal, verzinkt</li> <li><b>Leveringsomvang:</b> Incl. bevestigingsmateriaal</li> <li><b>Geschikt voor:</b> W23-2, W27-3, Reflex Array</li> </ul>	BEF-WN-W23	2019085
<b>stekkers en kabels</b>			
	<ul style="list-style-type: none"> <li><b>Beschrijving:</b> Niet geïsoleerd</li> <li><b>Aansluittype kop A:</b> Stekker, M12, 4-pins, recht, A-gecodeerd</li> <li><b>Aansluittechniek:</b> Schroefklemmen</li> <li><b>Toegestane kabeldoorsnede:</b> ≤ 0,75 mm²</li> </ul>	STE-1204-G	6009932
	<ul style="list-style-type: none"> <li><b>Aansluittype kop A:</b> Contactdoos, M12, 4-pins, recht, A-gecodeerd</li> <li><b>Aansluittype kop B:</b> Open kabeluiteinde</li> <li><b>Signaaltype:</b> Sensor-actuatorkabel</li> <li><b>Kabel:</b> 5 m, 4-draads, PVC</li> <li><b>Beschrijving:</b> Sensor-actuatorkabel, Niet geïsoleerd</li> <li><b>Toepassingsbereik:</b> Onbelaste zones, Chemicaliënbereik</li> </ul>	YF2A14-050VB3X-LEAX	2096235
	<ul style="list-style-type: none"> <li><b>Aansluittype kop A:</b> Contactdoos, M12, 4-pins, recht, A-gecodeerd</li> <li><b>Aansluittype kop B:</b> Open kabeluiteinde</li> <li><b>Signaaltype:</b> Sensor-actuatorkabel</li> <li><b>Kabel:</b> 5 m, 4-draads, PUR, halogeenvrij</li> <li><b>Beschrijving:</b> Sensor-actuatorkabel, Niet geïsoleerd</li> <li><b>Toepassingsbereik:</b> Gebruik met sleepkettingen, Olie-/smeermiddelbereik, Robot, Gebruik met sleepkettingen</li> </ul>	YF2A14-050UB3X-LEAX	2095608

## SICK IN ÉÉN OOGOPSLAG

SICK is één van de toonaangevende fabrikanten van intelligente sensoren en sensoroplossingen voor industriële toepassingen. Ons unieke aanbod van producten en services is de perfecte basis voor een veilige en efficiënte besturing van processen, voor de bescherming van mensen tegen ongevallen en het voorkomen van milieuverontreiniging.

Wij hebben uitgebreide ervaring in diverse uiteenlopende domeinen en kennen grondig de branchespecifieke processen en eisen. Zo kunnen wij met intelligente sensoren precies de oplossingen leveren die onze klanten nodig hebben. In onze testcentra in Europa, Azië en Noord-Amerika worden systeemoplossingen voor onze klanten getest en geoptimaliseerd. Dat alles maakt van ons een betrouwbare leverancier en R&D-partner.

Onze uitgebreide services vervolledigen ons aanbod. Met onze SICK LifeTime Services ondersteunen we u tijdens de gehele levenscyclus van de machine en zorgen we voor veiligheid en productiviteit.

**Dat is voor ons “Sensor Intelligence”.**

## WERELDWIJD BIJ U IN DE BUURT:

Contactpersonen en andere vestigingen → [www.sick.com](http://www.sick.com)