



GSE20G-QK112170ZZZ

G20

REFLEXTASTERS EN SENSOREN

SICK
Sensor Intelligence.

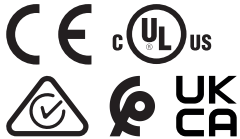


Bestelinformatie

| Type | Artikelnr. |
|--------------------|------------|
| GSE20G-QK112170ZZZ | 1120848 |

Meer apparaatuitvoeringen en accessoires → www.sick.com/G20

Afbeelding kan afwijken



Gedetailleerde technische specificaties

Kenmerken

| | |
|--|--|
| Werkingsprincipe | Zender-ontvanger |
| Schakelafstand | |
| Schakelafstand min. | 0 m |
| Schakelafstand max. | 120 m |
| Afstandsbereik ontvanger tot zender max. (operationele reserve 1) | 0 m ... 120 m |
| Afstandsbereik ontvanger tot zender aanbevolen (operationele reserve 2) | 0 m ... 85 m |
| Zendstraal | |
| Lichtbron | Led |
| Lichtsoort | Zichtbaar rood licht |
| Lichtvlekvorm | Rechthoekig |
| Lichtvlek grootte (afstand) | Ø 800 mm (20.000 mm) |
| Maximale verstrooiing van de zendstraal rond de genormaliseerde zendas (loensenhoek) | < +/- 1,5° (bij T _U = +23 °C) |
| LED-karakteristieken | |
| Normatieve referentie | EN 62471:2008-09 IEC 62471:2006, gewijzigd |
| LED-risicogroepmarkering | Vrije groep |
| Golflengte | 630 nm |
| Gemiddelde levensduur | 100.000 h bij T _U = +25 °C |
| Instelling | |
| Potentiometer | Voor de instelling van de gevoeligheid, 270° |
| Indicator (Display) | |
| LED, groen | Bedrijfsmodusindicatie Statisch aan: Power on |
| LED geel | Status lichtontvangst Statisch aan: object niet aanwezig Laag: object aanwezig |

Veiligheidstechnische karakteristieken

| | |
|-------------------------|-----------|
| MTTF_D | 524 jaren |
| DC_{avg} | 0% |

Elektrisch

| | |
|---|---|
| Voedingsspanning U_B | 10 V DC ... 30 V DC ¹⁾ |
| Rimpel | < 5 V _{SS} |
| Gebruikscategorie | DC-13 (Conform EN 60947-1) |
| Stroomopname | ≤ 30 mA, zonder belasting. Bij U _B = 24 V |
| Beschermingsklasse | III |
| Digitale output | |
| Aantal | 2 (Antivalent) |
| Type | Push-pull: PNP/NPN |
| Type schakeling | Helder-/donkerschakelend |
| Signaalspanning PNP HIGH/LOW | U _V - (≤ 3 V) / ca. 0 V |
| Signaalspanning NPN HIGH/LOW | U _V - (≤ 3 V) / ca. 0 V |
| Uitgangsstroom I _{max} | ≤ 100 mA ²⁾ |
| Beveiligingsschakeling outputs | Met ompoolbeveiliging |
| | Overstroombeveiligd |
| | Kortsluitvast |
| Responstijd | ≤ 500 μs |
| Schakelfrequentie | 1.000 Hz ³⁾ |
| Pin-/draad-toewijzing, zender | |
| BN 1 | + (L+) |
| BU 2 | - (M) |
| BK 3 | Test -> M Input, zender uit, LOW active |
| WH 4 | - |
| Pin-/draad-toewijzing, ontvanger | |
| BN 1 | + (L+) |
| BU 2 | - (M) |
| BK 3 | Q Digitale output, helderschakelend, object aanwezig → output Q LOW |
| WH 4 | \bar{Q} Digitale output, donkerschakelend, object aanwezig → output \bar{Q} HIGH |

¹⁾ Grenswaarden.

²⁾ Bij U_B > 24 V, I max = 100 mA.

³⁾ Bij licht-donkerverhouding 1:1.

Mechanica

| | |
|-------------------------------|-----------------------------|
| Constructie | Blokvormig |
| Afmetingen (B x H x D) | 23,5 mm x 74,5 mm x 52,5 mm |
| Aansluiting | Klemaansluiting, 4 klemmen |
| Materiaal | |
| Behuizing | Kunststof, ABS |

| | | |
|----------------|-----------|-----------------|
| | Frontlens | Kunststof, PMMA |
| Gewicht | | Ca. 171 g |

Omgevingsgegevens

| | |
|---|---|
| Isolatieklasse | IP67 (EN 60529) |
| Omgevingstemperatuur bedrijf | -30 °C ... +60 °C |
| Omgevingstemperatuur magazijn | -40 °C ... +70 °C |
| Typ. Vreemdlichtongevoeligheid | Zonlicht: ≤ 20.000 lx |
| Schokbestendigheid | 30 g, 11 ms (3 positieve en 3 negatieve schokken langs de X-, Y- en Z-as, 18 schokken in totaal (EN60068-2-27)) |
| Schokbestendigheid | 10 Hz ... 1.000 Hz (Amplitude 1 mm, 3 x 30 min (EN60068-2-6)) |
| Luchtvochtigheid | 35 % ... 95 %, relatieve luchtvochtigheid (geen aanslag) |
| Elektromagnetische compatibiliteit (EMC) | EN 60947-5-2 ¹⁾ |
| UL-file-nr. | NRKH.E348498 & NRKH7.E348498 |

¹⁾ Het apparaat kan storingen veroorzaken indien het in een woonomgeving wordt gebruikt.

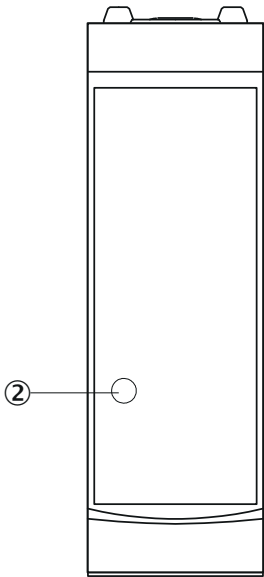
Certificaten

| | |
|--|---|
| EU declaration of conformity | ✓ |
| UK declaration of conformity | ✓ |
| ACMA declaration of conformity | ✓ |
| Moroccan declaration of conformity | ✓ |
| China RoHS | ✓ |
| cULus certificate | ✓ |
| Photobiological safety (IEC EN 62471) | ✓ |

Classificaties

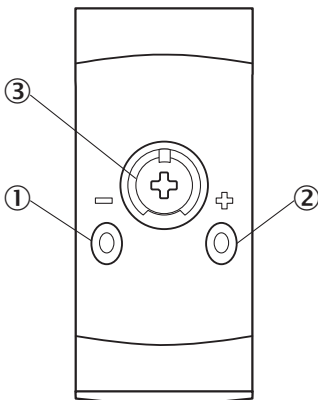
| | |
|-----------------------|----------|
| ECLASS 5.0 | 27270901 |
| ECLASS 5.1.4 | 27270901 |
| ECLASS 6.0 | 27270901 |
| ECLASS 6.2 | 27270901 |
| ECLASS 7.0 | 27270901 |
| ECLASS 8.0 | 27270901 |
| ECLASS 8.1 | 27270901 |
| ECLASS 9.0 | 27270901 |
| ECLASS 10.0 | 27270901 |
| ECLASS 11.0 | 27270901 |
| ECLASS 12.0 | 27270901 |
| ETIM 5.0 | EC002716 |
| ETIM 6.0 | EC002716 |
| ETIM 7.0 | EC002716 |
| ETIM 8.0 | EC002716 |
| UNSPSC 16.0901 | 39121528 |

Weergave- en instelementen



② LED geel

Weergave- en instelementen

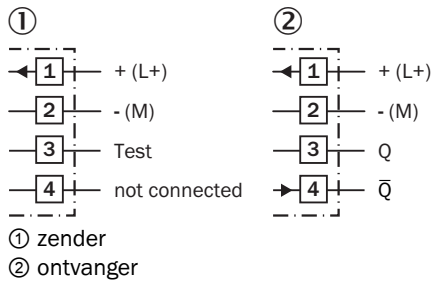


- ① LED, groen
- ② LED geel
- ③ Potentiometer

Aansluittype

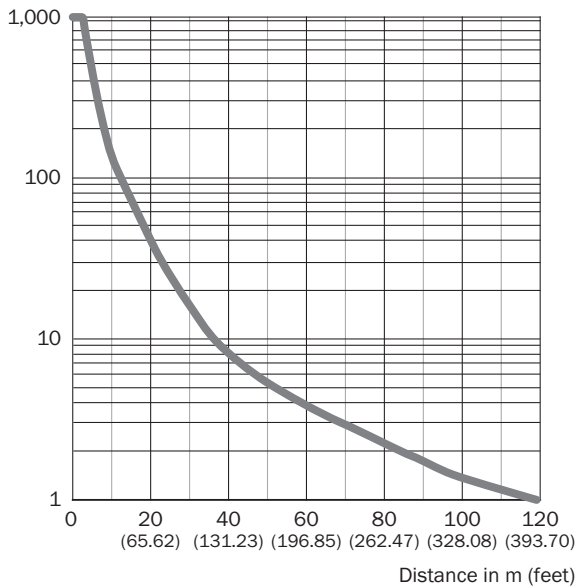


Aansluitschema Cd-584



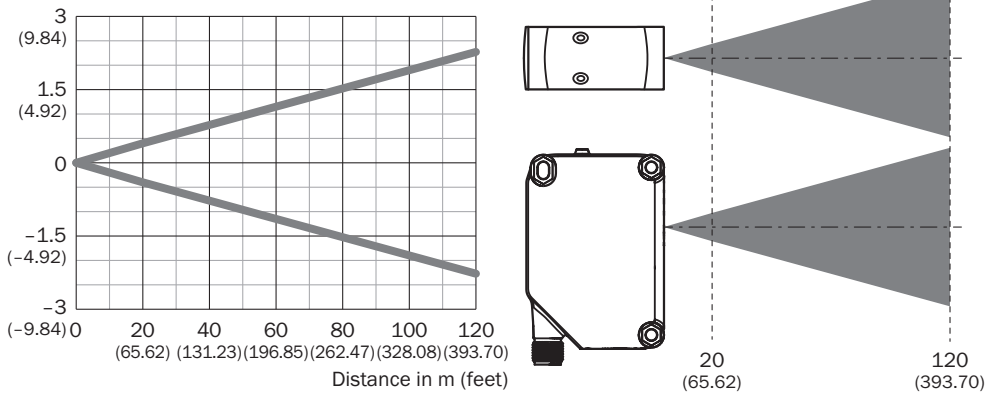
Karakteristiek

Operating reserve

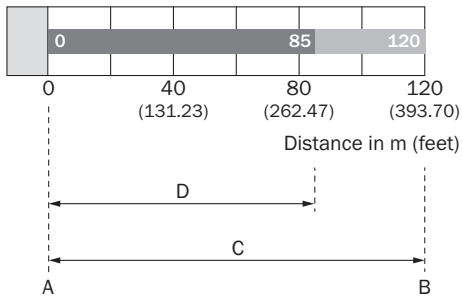


Lichtvlek grootte

Dimensions in m (feet)

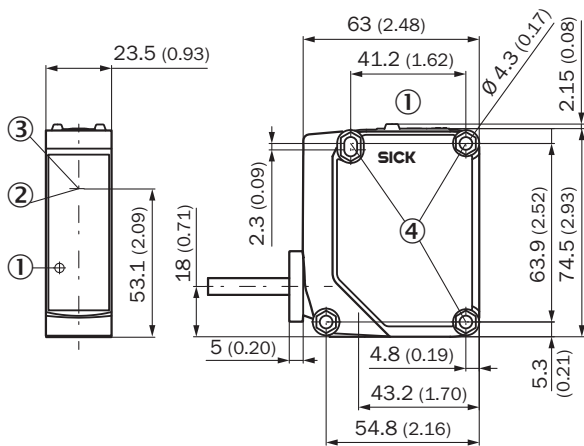


Schakelafstandgrafiek



| | |
|---|--|
| A | Schakelafstand min. in mm |
| B | Schakelafstand max. in mm |
| C | Afstandsbereik ontvanger tot zender max. |
| D | Afstandsbereik ontvanger tot zender aanbevolen |

Maattekening




Afmetingen in mm (inch)

- ① Weergave- en insteелеlementen
- ② Midden optische as zender
- ③ Midden optische as ontvangstindicator
- ④ Bevestigingsgat Ø 4,3 mm, aan beide zijden voor een M4 zeskantmoer

Aanbevolen accessoires

Meer apparaatuitvoeringen en accessoires → www.sick.com/G20

| | Korte beschrijving | Type | Artikelnr. |
|---|---|----------|------------|
| Bevestigingstechniek | | | |
|  | <ul style="list-style-type: none">• Beschrijving: Bevestigingshoeken• Materiaal: Roestvast staal• Details: Roestvast staal V2A (1.4301)• Leveringsomvang: 2 schroeven, 2 moeren, 2 opsluitringen, 2 onderleggingen voor de bevestiging van de sensor• Geschikt voor: W280-2, G20 | BEF-W280 | 5313885 |

SICK IN ÉÉN OOGOPSLAG

SICK is één van de toonaangevende fabrikanten van intelligente sensoren en sensoroplossingen voor industriële toepassingen. Ons unieke aanbod van producten en services is de perfecte basis voor een veilige en efficiënte besturing van processen, voor de bescherming van mensen tegen ongevallen en het voorkomen van milieuverontreiniging.

Wij hebben uitgebreide ervaring in diverse uiteenlopende domeinen en kennen grondig de branchespecifieke processen en eisen. Zo kunnen wij met intelligente sensoren precies de oplossingen leveren die onze klanten nodig hebben. In onze testcentra in Europa, Azië en Noord-Amerika worden systeemoplossingen voor onze klanten getest en geoptimaliseerd. Dat alles maakt van ons een betrouwbare leverancier en R&D-partner.

Onze uitgebreide services vervolledigen ons aanbod. Met onze SICK LifeTime Services ondersteunen we u tijdens de gehele levenscyclus van de machine en zorgen we voor veiligheid en productiviteit.

Dat is voor ons “Sensor Intelligence”.

WERELDWIJD BIJ U IN DE BUURT:

Contactpersonen en andere vestigingen → www.sick.com