



GSE20G-1H112170ZZZ

G20

REFLEXTASTERS EN SENSOREN

SICK
Sensor Intelligence.



Bestelinformatie

Type	Artikelnr.
GSE20G-1H112170ZZZ	1120847

Meer apparaatuitvoeringen en accessoires → www.sick.com/G20

Afbeelding kan afwijken



Gedetailleerde technische specificaties

Kenmerken

Werkingsprincipe	Zender-ontvanger
Schakelafstand	
Schakelafstand min.	0 m
Schakelafstand max.	120 m
Afstandsbereik ontvanger tot zender max. (operationele reserve 1)	0 m ... 120 m
Afstandsbereik ontvanger tot zender aanbevolen (operationele reserve 2)	0 m ... 85 m
Zendstraal	
Lichtbron	Led
Lichtsoort	Zichtbaar rood licht
Lichtvlekvorm	Rechthoekig
Lichtvlekgrootte (afstand)	Ø 800 mm (20.000 mm)
Maximale verstrooiing van de zendstraal rond de genormaliseerde zendas (loensenhoek)	< +/- 1,5° (bij T _U = +23 °C)
LED-karakteristieken	
Normatieve referentie	EN 62471:2008-09 IEC 62471:2006, gewijzigd
LED-risicogroepmarkering	Vrije groep
Golflengte	630 nm
Gemiddelde levensduur	100.000 h bij T _U = +25 °C
Instelling	
Potentiometer	Voor de instelling van de gevoeligheid, 270°
Indicator (Display)	
LED, groen	Bedrijfsmodusindicatie Statisch aan: Power on
LED geel	Status lichtontvangst Statisch aan: object niet aanwezig Laag: object aanwezig

Veiligheidstechnische karakteristieken

MTTF_D	548 jaren
DC_{avg}	0%

Elektrisch

Voedingsspanning U_B	10 V DC ... 30 V DC ¹⁾
Rimpel	< 5 V _{SS}
Gebruikscategorie	DC-13 (Conform EN 60947-1)
Stroomopname	≤ 30 mA, zonder belasting. Bij U _B = 24 V
Beschermingsklasse	III
Digitale output	
Aantal	2 (Antivalent)
Type	Push-pull: PNP/NPN
Type schakeling	Helder-/donkerschakelend
Signaalspanning PNP HIGH/LOW	U _V - (≤ 3 V) / ca. 0 V
Signaalspanning NPN HIGH/LOW	U _V - (≤ 3 V) / ca. 0 V
Uitgangsstroom I _{max}	≤ 100 mA ²⁾
Beveiligingsschakeling outputs	Met ompoolbeveiliging Overstroombeveiligd Kortsluitvast
Responstijd	≤ 500 μs
Schakelfrequentie	1.000 Hz ³⁾
Pin-/draad-toewijzing, zender	
BN	+ (L+)
WH	-
BU	- (M)
BK	Test -> M Input, zender uit, LOW active
Pin-/draad-toewijzing, ontvanger	
BN	+ (L+)
WH	\bar{Q} Digitale output, donkerschakelend, object aanwezig → output \bar{Q} HIGH De pin 2-functie van de sensor is omschakelbaar
BU	- (M)
BK	Q Digitale output, helderschakelend, object aanwezig → output Q LOW De pin 4-functie van de sensor is omschakelbaar

1) Grenswaarden.

2) Bij U_B > 24 V, I max = 100 mA.

3) Bij licht-donkerverhouding 1:1.

Mechanica

Constructie	Blokvormig
Afmetingen (B x H x D)	23,5 mm x 74,5 mm x 52,5 mm
Aansluiting	Kabel, 4-draads, 2 m

Aansluiting detail	
Diepvrieseigenschap	Onder de 0 °C kabel niet buigen
Kabeldoorsnede	0,14 mm ²
Kabeldiameter	Ø 5 mm
Kabellengte (L)	2 m
Materiaal	
Behuizing	Kunststof, ABS
Frontlens	Kunststof, PMMA
Kabel	Kunststof, PVC
Gewicht	Ca. 235 g

Omgevingsgegevens

Isolatieklasse	IP67 (EN 60529)
Omgevingstemperatuur bedrijf	-30 °C ... +60 °C
Omgevingstemperatuur magazijn	-40 °C ... +70 °C
Typ. Vreemdlichtongevoeligheid	Zonlicht: ≤ 20.000 lx
Schokbestendigheid	30 g, 11 ms (3 positieve en 3 negatieve schokken langs de X-, Y- en Z-as, 18 schokken in totaal (EN60068-2-27))
Schokbestendigheid	10 Hz ... 1.000 Hz (Amplitude 1 mm, 3 x 30 min (EN60068-2-6))
Luchtvochtigheid	35 % ... 95 %, relatieve luchtvochtigheid (geen aanslag)
Elektromagnetische compatibiliteit (EMC)	EN 60947-5-2
UL-file-nr.	NRKH.E348498 & NRKH7.E348498

Certificaten

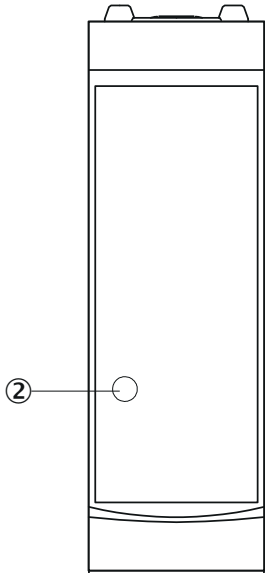
EU declaration of conformity	✓
UK declaration of conformity	✓
ACMA declaration of conformity	✓
Moroccan declaration of conformity	✓
China RoHS	✓
cULus certificate	✓
Photobiological safety (IEC EN 62471)	✓

Classificaties

ECLASS 5.0	27270901
ECLASS 5.1.4	27270901
ECLASS 6.0	27270901
ECLASS 6.2	27270901
ECLASS 7.0	27270901
ECLASS 8.0	27270901
ECLASS 8.1	27270901
ECLASS 9.0	27270901
ECLASS 10.0	27270901
ECLASS 11.0	27270901
ECLASS 12.0	27270901

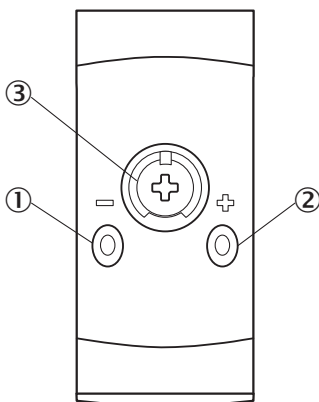
ETIM 5.0	EC002716
ETIM 6.0	EC002716
ETIM 7.0	EC002716
ETIM 8.0	EC002716
UNSPSC 16.0901	39121528

Weergave- en instelementen



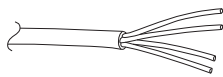
② LED geel

Weergave- en instelementen

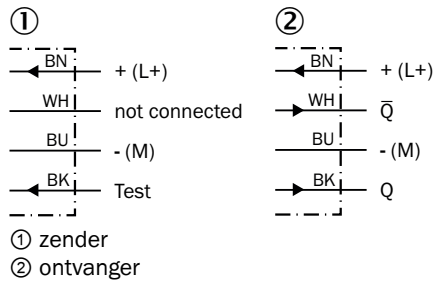


- ① LED, groen
- ② LED geel
- ③ Potentiometer

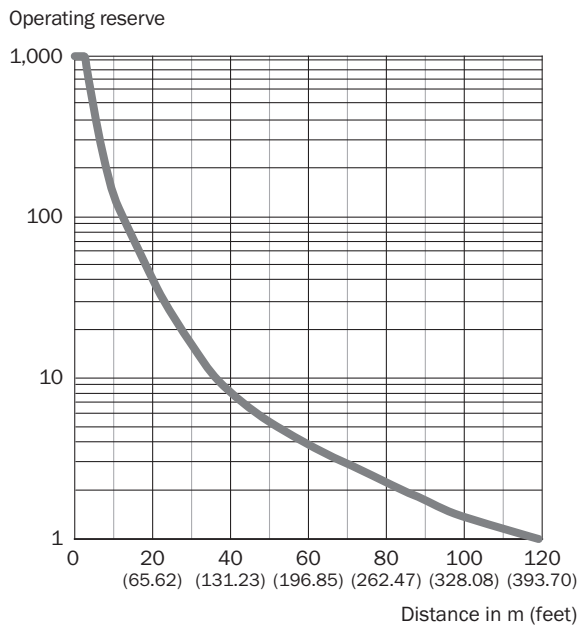
Aansluittype Kabel, 4-draads



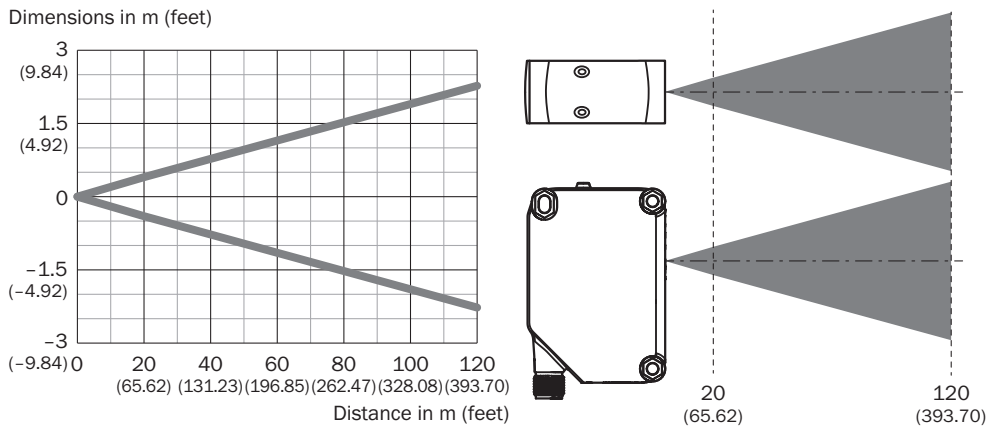
Aansluitschema Cd-576



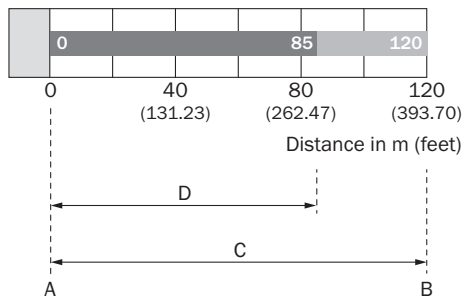
Karakteristiek



Lichtvlek grootte

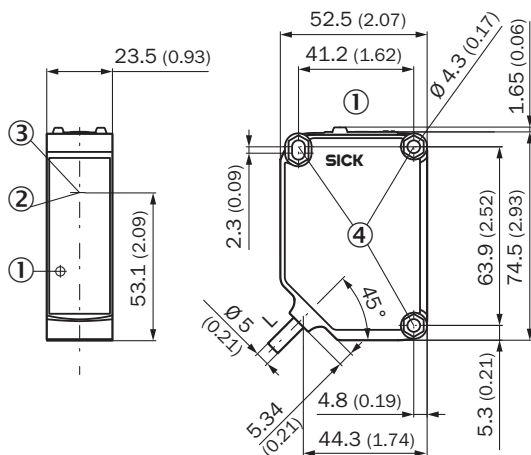


Schakelafstand grafiek



A	Schakelafstand min. in mm
B	Schakelafstand max. in mm
C	Afstandsbereik ontvanger tot zender max.
D	Afstandsbereik ontvanger tot zender aanbevolen

Maattekening



Afmetingen in mm (inch)

voor kabellengte (l), zie technische gegevens

- ① Weergave- en insteletelementen
- ② Midden optische as zender
- ③ Midden optische as ontvangstindicator
- ④ Bevestigingsgat \varnothing 4,3 mm, aan beide zijden voor een M4 zeskantmoer

Aanbevolen accessoires

Meer apparaatuitvoeringen en accessoires → www.sick.com/G20

	Korte beschrijving	Type	Artikelnr.
Bevestigingstechniek			
	<ul style="list-style-type: none"> • Beschrijving: Bevestigingshoeken • Materiaal: Roestvast staal • Details: Roestvast staal V2A (1.4301) • Leveringsomvang: 2 schroeven, 2 moeren, 2 opsluitringen, 2 onderleggingen voor de bevestiging van de sensor • Geschikt voor: W280-2, G20 	BEF-W280	5313885
stekkers en kabels			
	<ul style="list-style-type: none"> • Beschrijving: Niet geïsoleerd • Aansluittype kop A: Stekker, M12, 4-pins, recht, A-gecodeerd • Aansluittechniek: Schroefklemmen • Toegestane kabeldoorsnede: $\leq 0,75 \text{ mm}^2$ 	STE-1204-G	6009932
	<ul style="list-style-type: none"> • Beschrijving: Niet geïsoleerd • Aansluittype kop A: Stekker, M12, 4-pins, recht, A-gecodeerd • Aansluittechniek: IDC-snelkoppeling • Toegestane kabeldoorsnede: 0,34 mm^2 ... 0,75 mm^2 	STE-1204-GQU8	6044998

SICK IN ÉÉN OOGOPSLAG

SICK is één van de toonaangevende fabrikanten van intelligente sensoren en sensoroplossingen voor industriële toepassingen. Ons unieke aanbod van producten en services is de perfecte basis voor een veilige en efficiënte besturing van processen, voor de bescherming van mensen tegen ongevallen en het voorkomen van milieuverontreiniging.

Wij hebben uitgebreide ervaring in diverse uiteenlopende domeinen en kennen grondig de branchespecifieke processen en eisen. Zo kunnen wij met intelligente sensoren precies de oplossingen leveren die onze klanten nodig hebben. In onze testcentra in Europa, Azië en Noord-Amerika worden systeemoplossingen voor onze klanten getest en geoptimaliseerd. Dat alles maakt van ons een betrouwbare leverancier en R&D-partner.

Onze uitgebreide services vervolledigen ons aanbod. Met onze SICK LifeTime Services ondersteunen we u tijdens de gehele levenscyclus van de machine en zorgen we voor veiligheid en productiviteit.

Dat is voor ons “Sensor Intelligence”.

WERELDWIJD BIJ U IN DE BUURT:

Contactpersonen en andere vestigingen → www.sick.com