

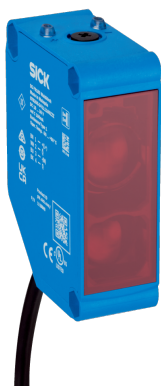


GTE20G-1IRC1170ZZZ

G20

REFLEXTASTERS EN SENSOREN

SICK
Sensor Intelligence.



Afbeelding kan afwijken



Bestelinformatie

Type	Artikelnr.
GTE20G-1IRC1170ZZZ	1120835

Meer apparaatuitvoeringen en accessoires → www.sick.com/G20

Gedetailleerde technische specificaties

Kenmerken

Werkingsprincipe	Reflex taster
Werkingsprincipe detail	Energetisch
Schakelafstand	
Schakelafstand min.	0,02 m
Schakelafstand max.	2 m
Referentieobject	Object met 90 % remissiefactor (komt overeen met standaardwit volgens DIN 5033)
Zendstraal	
Lichtbron	Led
Lichtsoort	Zichtbaar rood licht
Lichtvlek vorm	Rechthoekig
Lichtvlek grootte (afstand)	Ø 28 mm (500 mm)
Maximale verstrooiing van de zendstraal rond de genormaliseerde zendas (loensenhoek)	< +/- 1,5° (bij T _U = +23 °C)
LED-karakteristieken	
Normatieve referentie	EN 62471:2008-09 IEC 62471:2006, gewijzigd
LED-risicogroepmarkering	Vrije groep
Golflengte	630 nm
Gemiddelde levensduur	100.000 h bij T _U = +25 °C
Instelling	
Potentiometer	Voor de instelling van de gevoeligheid, 270°
Indicator (Display)	
LED, groen	Bedrijfsmodusindicatie Statisch aan: Power on
LED geel	Status lichtontvangst Statisch aan: object aanwezig

Statisch uit: object niet aanwezig

Elektrisch

Voedingsspanning U_e	24 V AC/DC ... 240 V AC/DC ¹⁾
Rimpel	< 10 %
Gebruikscategorie	DC-13 (Conform EN 60947-1) AC-15 (Conform EN 60947-1)
Stroomopname	≤ 10 mA, zonder belasting. Bij 230 V AC/DC ≤ 45 mA, zonder belasting. Bij 24 V AC/DC
Beschermingsklasse	II
Digitale output	
Aantal	2 (Antivalent)
Type	Relais, SPDT, elektrisch veilig gescheiden ²⁾
Type schakeling	Helder-/donkerschakelend
Uitgangsstroom I _{max}	4 A@250 V AC, 4 A@24 VDC, 0.11 A@250 V DC
	UL: 4 A@250 V AC, general use
	4 A @ 250 V AC, resistive (NO)
	3 A @ 250 V AC, resistive (NC)
	4 A @ 24 V DC, NO, general use
	3 A @ 24 V DC, NC, general use
	R300/B300 (NO contacts only)
Responstijd	≤ 15 ms
Schakelfrequentie	10 Hz ³⁾
Pin-/draad-bezetting	
BN	L/(+)
BU	N/(-)
WH	Relay COM
BK	Relay NO Relaisoutput, helderschakelend, object aanwezig → output HIGH
GY	Relay NC

¹⁾ +- 10 %.

²⁾ Geldt alleen voor apparaten die zijn gefabriceerd voor 18 juni 2023 met een datumcode van 2324 en eerder. Zorg voor passende vonkverwijdering bij inductieve of capacatieve belastingen. De relaisoutput-contacten zijn van de voedingsspanning gescheiden door een basisisolatie van 3,2 mm. Afhankelijk van de applicatie kan extra isolatie in het gebruikerscircuit nodig zijn.

³⁾ Bij licht-donkerverhouding 1:1.

Mechanica

Constructie	Blokvormig
Afmetingen (B x H x D)	23,5 mm x 74,5 mm x 63 mm
Aansluiting	Kabel, 5-draads, 2 m
Aansluiting detail	
Diepvrieseigenschap	Onder de 0 °C kabel niet buigen
Kabeldoorsnede	0,32 mm ²
Kabeldiameter	Ø 5 mm
Kabellengte (L)	2 m
Materiaal	

	Behuizing	Kunststof, ABS
	Frontlens	Kunststof, PMMA
	Kabel	Kunststof, PVC
Gewicht		Ca. 153 g

Omgevingsgegevens

Isolatieklasse	IP67 (EN 60529)
Omgevingstemperatuur bedrijf	-30 °C ... +60 °C ¹⁾
Omgevingstemperatuur magazijn	-40 °C ... +70 °C
Typ. Vreemdlichtongevoeligheid	Zonlicht: ≤ 20.000 lx
Schokbestendigheid	30 g, 11 ms (3 positieve en 3 negatieve schokken langs de X-, Y- en Z-as, 18 schokken in totaal (EN60068-2-27))
Schokbestendigheid	10 Hz ... 1.000 Hz (Amplitude 1 mm, 3 x 30 min (EN60068-2-6))
Luchtvochtigheid	35 % ... 95 %, relatieve luchtvochtigheid (geen aanslag)
Elektromagnetische compatibiliteit (EMC)	EN 60947-5-2, EN 61000-6-3
UL-file-nr.	NRKH.E348498 & NRKH7.E348498

¹⁾ De maximale omgevingstemperatuur is 50 °C (UL).

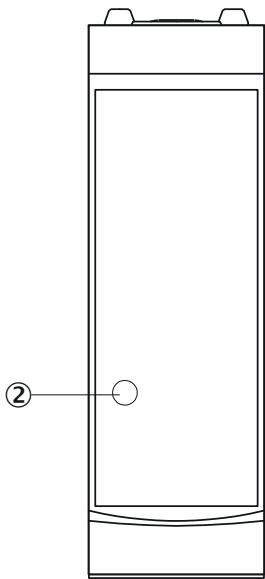
Certificaten

UK declaration of conformity	✓
ACMA declaration of conformity	✓
Moroccan declaration of conformity	✓
China RoHS	✓
CCC certificate	✓
cULus certificate	✓
Photobiological safety (IEC EN 62471)	✓

Classificaties

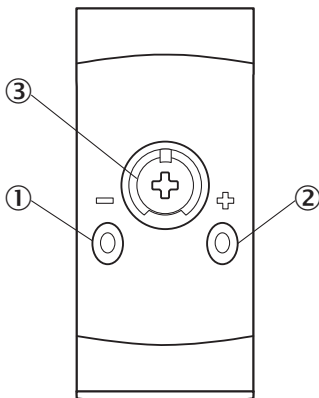
ECLASS 5.0	27270904
ECLASS 5.1.4	27270904
ECLASS 6.0	27270904
ECLASS 6.2	27270904
ECLASS 7.0	27270904
ECLASS 8.0	27270904
ECLASS 8.1	27270904
ECLASS 9.0	27270904
ECLASS 10.0	27270904
ECLASS 11.0	27270904
ECLASS 12.0	27270903
ETIM 5.0	EC002719
ETIM 6.0	EC002719
ETIM 7.0	EC002719
ETIM 8.0	EC002719
UNSPSC 16.0901	39121528

Weergave- en instelementen



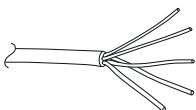
② LED geel

Weergave- en instelementen

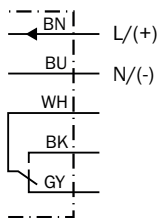


- ① LED, groen
- ② LED geel
- ③ Potentiometer

Aansluittype Kabel, 5-draads

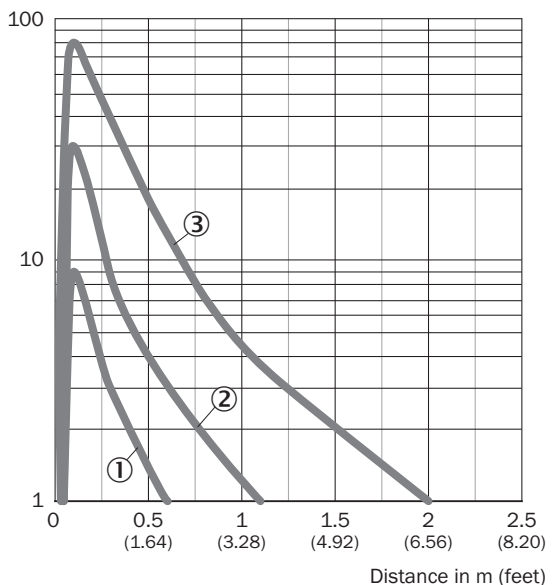


Aansluitschema Cd-163



Karakteristiek

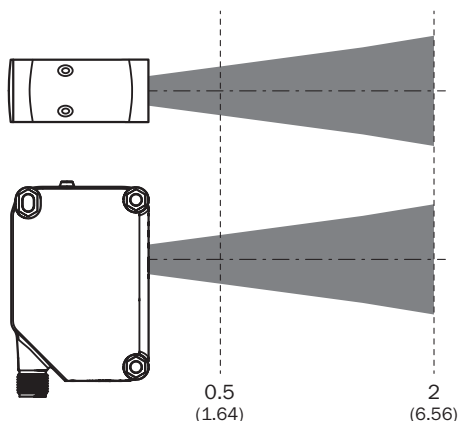
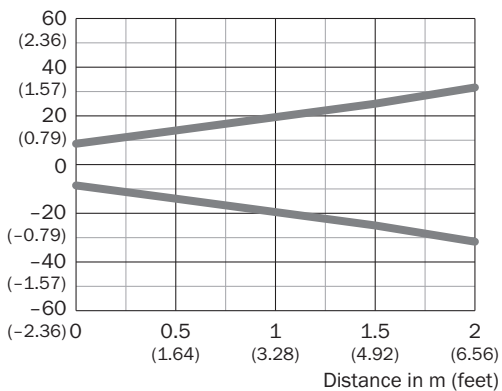
Operating reserve



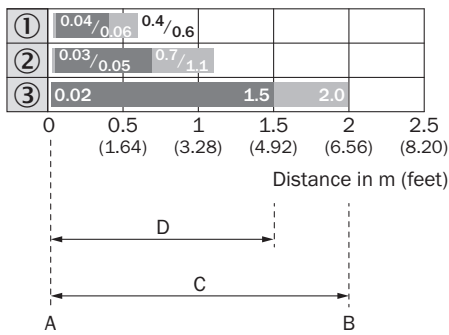
- ① Zwart object, 6 % remissiefactor
- ② Grijs object, 18 % remissiefactor
- ③ Wit object, 90 % remissiefactor

Lichtvlek grootte

Dimensions in mm (inch)

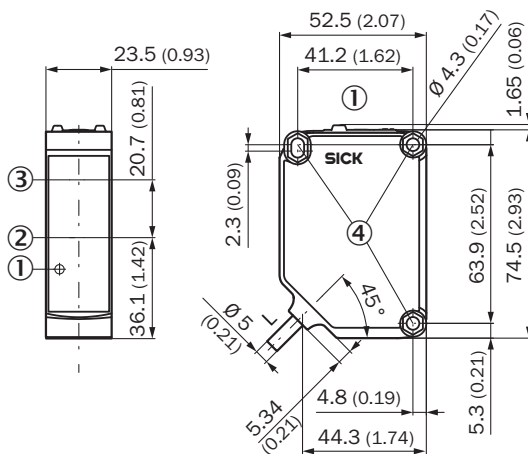


Schakelafstandgrafiek



1	Zwart object, 6 % remissiefactor
2	Grijs object, 18 % remissiefactor
3	Wit object, 90 % remissiefactor
A	Schakelafstand min. in m
B	Schakelafstand max. in m
C	Afstandsbereik sensor tot object max.
D	Afstandsbereik sensor tot object aanbevolen

Maattekening



Afmetingen in mm (inch)

voor kabellengte (L), zie technische gegevens

- ① Weergave- en instelelementen
- ② Midden optische as zender
- ③ Midden optische as ontvangstindicator
- ④ Bevestigingsgat \varnothing 4,3 mm, aan beide zijden voor een M4 zeskantmoer

Aanbevolen accessoires

Meer apparaatuitvoeringen en accessoires → www.sick.com/G20

	Korte beschrijving	Type	Artikelnr.
Bevestigingstechniek			
	<ul style="list-style-type: none"> • Beschrijving: Bevestigingshoeken • Materiaal: Roestvast staal • Details: Roestvast staal V2A (1.4301) • Leveringsomvang: 2 schroeven, 2 moeren, 2 opsluitringen, 2 onderleggingen voor de bevestiging van de sensor • Geschikt voor: W280-2, G20 	BEF-W280	5313885
stekkers en kabels			
	<ul style="list-style-type: none"> • Beschrijving: Niet geïsoleerd • Aansluittype kop A: Stekker, M12, 5-pins, recht, A-gecodeerd • Aansluittechniek: Schroefklemmen • Toegestane kabeldoorsnede: ≤ 0,75 mm² • Opmerking: Voor veldbustechniek 	STE-1205-G	6022083

SICK IN ÉÉN OOGOPSLAG

SICK is één van de toonaangevende fabrikanten van intelligente sensoren en sensoroplossingen voor industriële toepassingen. Ons unieke aanbod van producten en services is de perfecte basis voor een veilige en efficiënte besturing van processen, voor de bescherming van mensen tegen ongevallen en het voorkomen van milieuverontreiniging.

Wij hebben uitgebreide ervaring in diverse uiteenlopende domeinen en kennen grondig de branchespecifieke processen en eisen. Zo kunnen wij met intelligente sensoren precies de oplossingen leveren die onze klanten nodig hebben. In onze testcentra in Europa, Azië en Noord-Amerika worden systeemoplossingen voor onze klanten getest en geoptimaliseerd. Dat alles maakt van ons een betrouwbare leverancier en R&D-partner.

Onze uitgebreide services vervolledigen ons aanbod. Met onze SICK LifeTime Services ondersteunen we u tijdens de gehele levenscyclus van de machine en zorgen we voor veiligheid en productiviteit.

Dat is voor ons “Sensor Intelligence”.

WERELDWIJD BIJ U IN DE BUURT:

Contactpersonen en andere vestigingen → www.sick.com