

SICK.COM



DATASHEET

FXL1-SPEUSA00

flexLock
Veiligheidssluitingen

SICK Sensor Intelligence

VEILIGHEIDSSLUITINGEN

FXL1-SPEUSA00

BESTELINFORMATIE

Type	Artikelnr.
FXL1-SPEUSA00	1120827

Verdere apparaatvarianten en accessoires op www.sick.com/flexLock



Actuator niet bij levering inbegrepen



GEDETAILEERDE TECHNISCHE SPECIFICATIES

KENMERKEN

Sensorprincipe	RFID						
Vergrendelprincipe	Power to release						
Codering	Uniek gecodeerd						
Sluitkracht F_{max}	<table border="0"> <tr> <td>Flexibele actuator</td> <td>4.100 N (EN ISO 14119)</td> </tr> <tr> <td>Starre actuator (frontaal)</td> <td>3.630 N (EN ISO 14119)</td> </tr> <tr> <td>Starre actuator (aan de zijkant)</td> <td>3.510 N (EN ISO 14119)</td> </tr> </table>	Flexibele actuator	4.100 N (EN ISO 14119)	Starre actuator (frontaal)	3.630 N (EN ISO 14119)	Starre actuator (aan de zijkant)	3.510 N (EN ISO 14119)
Flexibele actuator	4.100 N (EN ISO 14119)						
Starre actuator (frontaal)	3.630 N (EN ISO 14119)						
Starre actuator (aan de zijkant)	3.510 N (EN ISO 14119)						
Sluitkracht F_{Zh}	<table border="0"> <tr> <td>Flexibele actuator</td> <td>3.150 N (EN ISO 14119)</td> </tr> <tr> <td>Starre actuator (frontaal)</td> <td>2.790 N (EN ISO 14119)</td> </tr> <tr> <td>Starre actuator (aan de zijkant)</td> <td>2.700 N (EN ISO 14119)</td> </tr> </table>	Flexibele actuator	3.150 N (EN ISO 14119)	Starre actuator (frontaal)	2.790 N (EN ISO 14119)	Starre actuator (aan de zijkant)	2.700 N (EN ISO 14119)
Flexibele actuator	3.150 N (EN ISO 14119)						
Starre actuator (frontaal)	2.790 N (EN ISO 14119)						
Starre actuator (aan de zijkant)	2.700 N (EN ISO 14119)						
Activeringskracht	20 N						
Retentiekracht	30 N						
Kracht waartegen kan worden ontgrendeld	≤ 25 N						
Activeringsfrequentie	≤ 1 Hz						
Startsnelheid	≤ 20 m/min						
Leveringsomvang	Inclusief twee verlengstukken (elk 30 mm) voor de as van de noodontgrendeling						

VEILIGHEIDSTECHNISCHE KARAKTERISTIEKEN

Safety Integrity Level	SIL 3 (IEC 61508)
------------------------	-------------------

¹⁾ Geldt voor de bewaking van de deurpositie (vergrendelingsbewaking) en sluitingsbewaking.

²⁾ Bij 40 °C en 0 m boven NAP.

Categorie	Categorie 4 (EN ISO 13849) ¹⁾
Performance level	PL e (EN ISO 13849) ¹⁾
PFH _D (gemiddelde waarschijnlijkheid van gevaarlijk falen en/of defect per uur)	$9,55 \times 10^{-9}$ ²⁾
T _M (gebruiksduur)	20 jaren (EN ISO 13849)
Model	Model 4 (EN ISO 14119)
Coderingsniveau actuator	Hoog coderingsniveau (EN ISO 14119)
Veilige toestand bij storing	Minimaal één veiligheidgerichte halfgeleideroutputs (OSSD) bevindt zich in de UIT-toestand.

¹⁾ Geldt voor de bewaking van de deurpositie (vergrendelingsbewaking) en sluitingsbewaking.

²⁾ Bij 40 °C en 0 m boven NAP.

FUNCTIES

Hulpontgrendeling	✓
Vluchtontgrendeling	✓
Schakelgedrag van de OSSDs	Vergrendelingsbewaking
Schakelgedrag van de uitgangsmelding	Actuatorbewaking
Veilige serieschakeling	In schakelkast (met diagnose) Met Flexi Loop (met diagnose) Met T-verdeler (zonder diagnose)

INTERFACES

Aansluittype	Stekker, M12, 8-pins
Materiaal van de wartelmoer	Roestvast staal
Displayelementen	LEDs
Indicatie diagnose	✓
Indicatie Status	✓

ELEKTRISCH

Beschermingsklasse	III (IEC 61140)
Verontreinigingsgraad	3 (IEC 60947-1)
Classificatie conform cULus	Class 2
Gebruikscategorie	DC-13 (IEC 60947-5-3)
Nominale isolatiespanning U _i	32 V
Piekspanningbestendigheid U _{imp}	1.500 V
Voedingsspanning U _v	24 V DC (19,2 V DC ... 28,8 V DC)
Stroomopname	Vergrendeling gedeblokkeerd 65 mA Vergrendeling geblokkeerd 65 mA
Piekstroom	800 mA, 200 ms
Type output	Zelfbewakende halfgeleideruitgangen (schakeloutput) Veiligheidsoutputs 2 PNP-halfgeleiders, kortsluitvast, dwarsluitingsbewaking
Uitgangsstroom	Veiligheidsoutputs ≤ 100 mA Uitgangsmelding ≤ 50 mA
Uitgangsspanning	U _v - 2 V DC ... U _v
Responstijd	≤ 150 ms ¹⁾
Vrijgavetijd	≤ 350 ms ¹⁾
Risicotijd	150 ms ¹⁾

¹⁾ In veilige serieschakeling: de waarde wordt met 70 ms verhoogd bij elke volgende schakelaar.

VEILIGHEIDSSLUITINGEN - FXL1-SPEUSA00

Inschakeltijd	3 s
Vergrendelprincipe	Power to release

^a In veilige serieschakeling: de waarde wordt met 70 ms verhoogd bij elke volgende schakelaar.

MECHANICA

Gewicht	480 g
Materiaal	
Behuizing	VISTAL®
Kogelhouder	Roestvast staal
Insteektong van de actuator	Roestvast staal
Stekkers	Roestvast staal
Vluchtontgrendeling	Aluminium
Mechanische levensduur	1 x 10 ⁶ schakelcycli

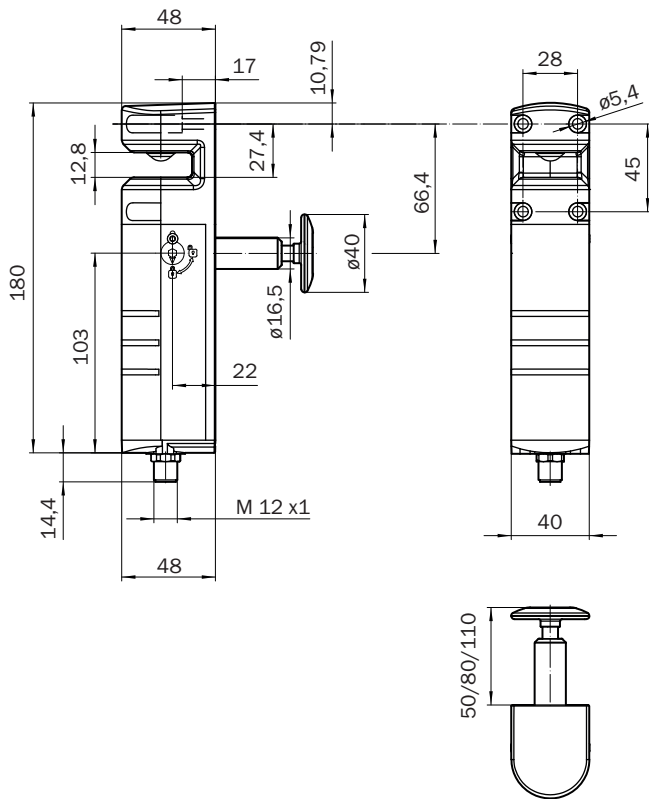
OMGEVINGSGEGEVENS

Isolatieklasse	IP65, IP67, IP69K (IEC 60529, IEC 60529, IEC 20653)
Bedrijfsomgevingstemperatuur	-20 °C ... +55 °C
Opslagtemperatuur	-25 °C ... +70 °C
Relatieve luchtvochtigheid	10 % ... 95 %, bij 40 °C (IEC 60068)
Schokbestendigheid	10 Hz ... 55 Hz, 1 mm (IEC 60068-2-6)
Schokbestendigheid	30 g, 11 ms (EN 60068-2-27)
EMC	EN IEC 61326-3-1 EN IEC 60947-5-2 EN IEC 60947-5-3 EN 300330

CERTIFICATEN

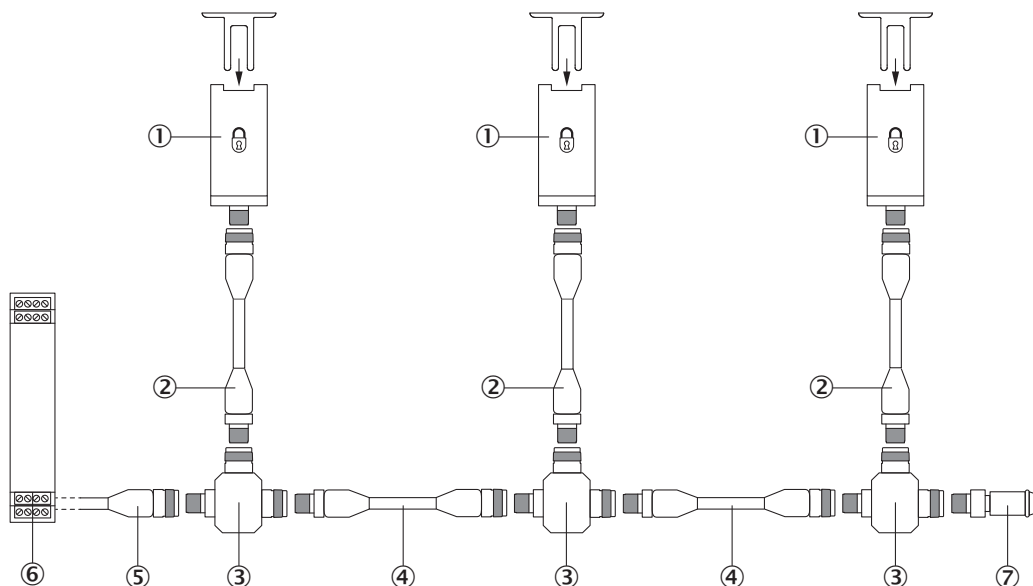
EU declaration of conformity	✓
ACMA declaration of conformity	✓
China RoHS	✓
ECOLAB certificate	✓
cULus certificate	✓
EC-Type-Examination approval	✓
Third party certificate	✓

MAATTEKENING



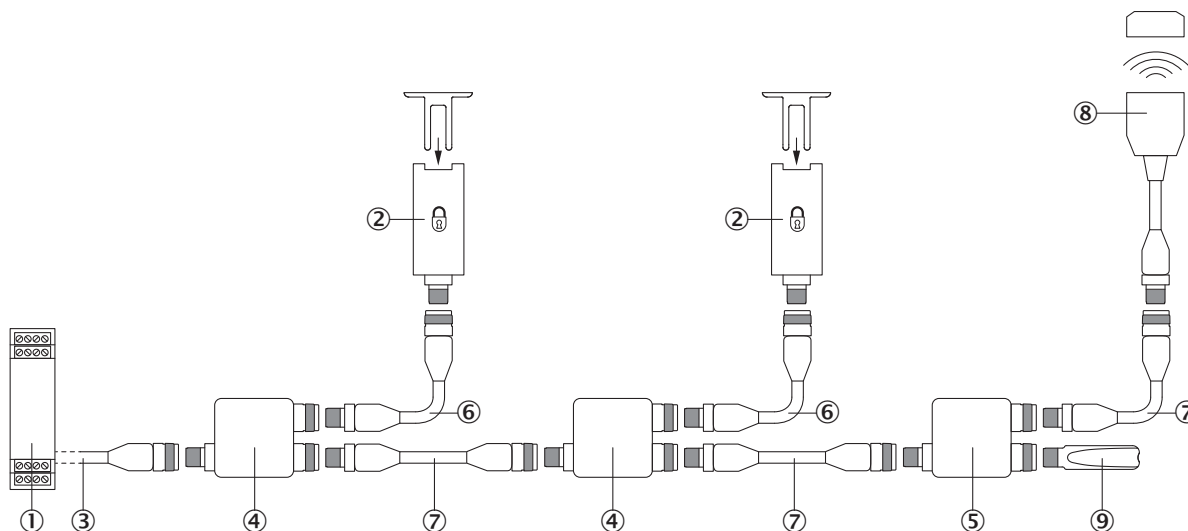
Afmetingen in mm (inch)

SERIESCHAKELING MET T-VERDELER (ZONDER DIAGNOSE)



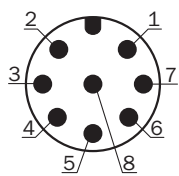
- ① Veiligheidsvergrendeling flexLock
- ② Verbindingskabel met stekker M12, 8-pins en contactdoos M12, 8-pins (bijv. YF2A18-xxxUA5M2A18)
- ③ T-verdeler
- ④ Verbindingskabel met stekker M12, 5-pins en contactdoos M12, 5-pins (bijvoorbeeld YF2A15-xxxUB5M2A15)
- ⑤ aansluitkabel met contactdoos M12, 5-pins en open kabeluiteinde (bijvoorbeeld YF2A15-xxxVB5XLEAX)
- ⑥ veilige analyse-eenheid
- ⑦ Eindstekker

SERIESCHAKELING MET FLEXI LOOP (MET DIAGNOSE)



- ① veiligheidscontroller Flexi Compact
- ② Veiligheidsvergrendeling flexLock
- ③ aansluitkabel met contactdoos M12, 5-pins en open kabeluiteinde (bijvoorbeeld YF2A15-xxxVB5XLEAX)
- ④ Flexi-Loop-knoop FLN-OSSD1100108
- ⑤ Flexi-Loop-knoop FLN-OSSD1000105
- ⑥ Verbindingskabel met stekker M12, 8-pins en contactdoos M12, 8-pins (bijv. YF2A18-xxxUA5M2A18)
- ⑦ Verbindingskabel met stekker M12, 5-pins en contactdoos M12, 5-pins (bijvoorbeeld YF2A15-xxxUB5M2A15)
- ⑧ RFID-veiligheidsschakelaar STR1 (bijv. STR1-SAxOAC5)
- ⑨ Flexi-Loop-afsluitelement FLT-TERM00001

AANSLUITCONFIGURATIE



Pin	Aanduiding	Beschrijving
1	Out AUX	Uitgangsmelding (niet betrouwbaar)
2	+24 V DC	Voedingsspanning 24 V DC
3	LOCK	Input vergrendeling
4	In 2	Vrijgave-output OSSD 2*
5	OSSD 1	Output OSSD 1
6	OSSD 2	Output OSSD 2
7	0 V	Voedingsspanning 0 V DC
8	In 1	Vrijgave-output OSSD 1*

* Bij het gebruik als afzonderlijke veiligheidsvergrendeling of als eerste veiligheidsvergrendeling een veilige serieschakeling 24 V DC aanleggen.

Meer informatie en geschikte accessoires, toepassingsvoorbeelden en downloads zoals CAD-maatmodellen, gebruiksaanwijzingen en software vindt u onder www.sick.com/1120827



SICK IN ÉÉN OOGOPSLAG

SICK is een wereldwijd toonaangevende technologieonderneming voor intelligente sensoroplossingen en geïntegreerde oplossingen in de industriële automatisering. Onze technologieën stellen wereldwijd nieuwe normen en maken uw industriële processen efficiënter, veiliger en duurzamer – zowel in de logistiek als in de productie.

SICK combineert sensorintelligentie met branche-inzicht en gecertificeerde adviesdiensten. Wij bieden u de ideale basis voor schaalbare en op maat gesneden automatiseringsoplossingen en bieden u een toegevoegde waarde over de hele waardescheppingsketen. Onze nauwe samenwerking met onze klanten is meer dan alleen een belofte: samen verbeteren we de productiviteit, verhogen we de kwaliteit, beschermen we de gezondheid en veiligheid en zorgen we voor een duurzame toekomst. Met empathie en vertrouwen.

Met passie en een pioniersgeest ontwikkelt SICK al sinds 1946 innovatieve technologieën. Dankzij een wereldwijd netwerk in ca. 40 landen biedt SICK wereldwijde dekking en is ook altijd aanwezig bij u in de buurt. Het hoofdkantoor van het bedrijf is gevestigd in Waldkirch in de buurt van Freiburg in Duitsland. Onze klanten doen hun voordeel met ons inzicht in lokale en wereldwijde eisen en behoeften, die wij vertalen naar oplossingen op maat.