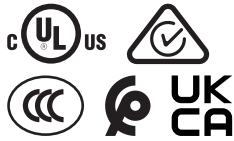




Afbeelding kan afwijken



Bestelinformatie

Type	Artikelnr.
GTB20M-3CSD1160ZZZ	1120797

Meer apparaatuitvoeringen en accessoires → www.sick.com/G20

Gedetailleerde technische specificaties

Kenmerken

Werkingsprincipe	Reflex­taster
Werkingsprincipe detail	Achtergrond­onderdrukking
Schakelafstand	
Schakelafstand min.	0,005 m
Schakelafstand max.	3 m
Instel­bereik schakel­drempel voor achter­grond­onderdrukking	0,1 m ... 3 m
Referentie­object	Object met 90 % remissie­factor (komt overeen met stand­aardwit volgens DIN 5033)
Minimale afstand tussen ingestelde schakelafstand en achtergrond (zwart 6% / wit 90%)	200 mm, bij 1000 mm afstand
Zend­straal	
Lichtbron	Led
Lichtsoort	Infrarood­licht
Licht­vlek­vorm	Rechthoekig
Licht­vlek­grootte (afstand)	Ø 28 mm (500 mm)
Maximale ver­strooiing van de zend­straal rond de genormaliseerde zendas (loensenhoek)	< +/- 1,5° (bij T _U = +23 °C)
LED-karakteristieken	
Normatieve referentie	EN 62471:2008-09 IEC 62471:2006, gewijzigd
LED-­risicogroep­markering	Vrije groep
Golflengte	850 nm
Gemiddelde levensduur	100.000 h bij T _U = +25 °C
Instelling	
Potentiometer	Ter instelling van de schakelafstand, 7 omwentelingen
Indicator (Display)	
LED, groen	Bedrijfs­modus­indicatie

	Statisch aan: Power on
LED geel	Status lichtontvangst Statisch aan: object aanwezig

Elektrisch

Voedingsspanning U_e	24 V AC/DC ... 240 V AC/DC ¹⁾
Rimpel	< 10 %
Gebruikscategorie	DC-13 (Conform EN 60947-1) AC-15 (Conform EN 60947-1)
Stroomopname	≤ 10 mA, zonder belasting. Bij 230 V AC/DC ≤ 45 mA, zonder belasting. Bij 24 V AC/DC
Beschermingsklasse	II
Digitale output	
Aantal	2 (Antivalent)
Type	Relais, SPDT, elektrisch veilig gescheiden ²⁾
Type schakeling	Helder-/donkerschakelend
Uitgangsstroom I _{max}	4 A@250 V AC, 4 A@24 VDC, 0.11 A@250 V DC UL: 4 A@250 V AC, general use 4 A @ 250 V AC, resistive (NO) 3 A @ 250 V AC, resistive (NC) 4 A @ 24 V DC, NO, general use 3 A @ 24 V DC, NC, general use R300/B300 (NO contacts only)
Responstijd	≤ 15 ms
Schakelfrequentie	10 Hz ³⁾
Pin-/draad-bezetting	
BN 1	L/(+)
BU 2	N/(-)
GY 3	Relay COM
BK 4	Relay NO Relaisoutput, helderschakelend, object aanwezig → output HIGH
WH 5	Relay NC

¹⁾ +/- 10 %.

²⁾ Geldt alleen voor apparaten die zijn gefabriceerd voor 18 juni 2023 met een datumcode van 2324 en eerder. Zorg voor passende vonkverwijdering bij inductieve of capacatieve belastingen. De relaisoutput-contacten zijn van de voedingsspanning gescheiden door een basisisolatie van 3,2 mm. Afhankelijk van de applicatie kan extra isolatie in het gebruikerscircuit nodig zijn.

³⁾ Bij licht-donkerverhouding 1:1.

Mechanica

Constructie	Blokvormig
Afmetingen (B x H x D)	23,5 mm x 74,5 mm x 63 mm
Aansluiting	Kabel met stekker Q7, 7-pins, AC/UC-gecodeerd, 300 mm
Aansluiting detail	
Diepvrieseigenschap	Onder de 0 °C kabel niet buigen
Kabellengte (L)	270 mm
Materiaal	

Behuizing	Kunststof, ABS
Frontlens	Kunststof, PMMA
Kabel	Kunststof, PVC
Stekker	Kunststof, PC
Gewicht	Ca. 155 g

Omgevingsgegevens

Isolatieklasse	IP65 (EN 60529)
Omgevingstemperatuur bedrijf	-30 °C ... +60 °C ¹⁾
Omgevingstemperatuur magazijn	-40 °C ... +70 °C
Typ. Vreemdlichtonvoeligheid	Zonlicht: ≤ 20.000 lx
Schokbestendigheid	30 g, 11 ms (3 positieve en 3 negatieve schokken langs de X-, Y- en Z-as, 18 schokken in totaal (EN60068-2-27))
Schokbestendigheid	10 Hz ... 1.000 Hz (Amplitude 1 mm, 3 x 30 min (EN60068-2-6))
Luchtvochtigheid	35 % ... 95 %, relatieve luchtvochtigheid (geen aanslag)
Elektromagnetische compatibiliteit (EMC)	EN 60947-5-2, EN 61000-6-3
UL-file-nr.	NRKH.E348498 & NRKH7.E348498

¹⁾ De maximale omgevingstemperatuur is 50 °C (UL).

Certificaten

UK declaration of conformity	✓
ACMA declaration of conformity	✓
Moroccan declaration of conformity	✓
China RoHS	✓
CCC certificate	✓
cULus certificate	✓
Photobiological safety (IEC EN 62471)	✓

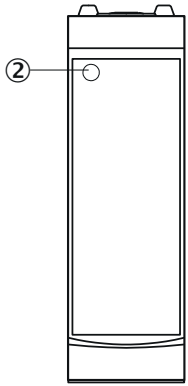
Classificaties

ECLASS 5.0	27270904
ECLASS 5.1.4	27270904
ECLASS 6.0	27270904
ECLASS 6.2	27270904
ECLASS 7.0	27270904
ECLASS 8.0	27270904
ECLASS 8.1	27270904
ECLASS 9.0	27270904
ECLASS 10.0	27270904
ECLASS 11.0	27270904
ECLASS 12.0	27270903
ETIM 5.0	EC002719
ETIM 6.0	EC002719
ETIM 7.0	EC002719
ETIM 8.0	EC002719

UNSPSC 16.0901

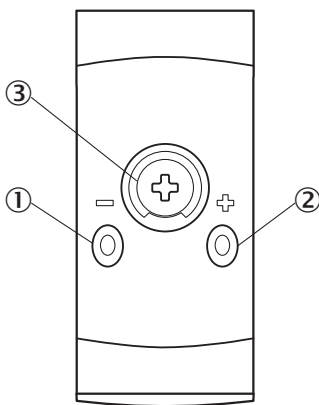
39121528

Weergave- en instelementen



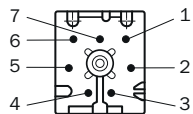
② LED geel

Weergave- en instelementen

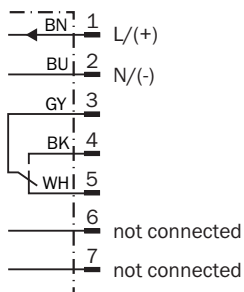


① LED, groen
 ② LED geel
 ③ Potentiometer

Aansluittype

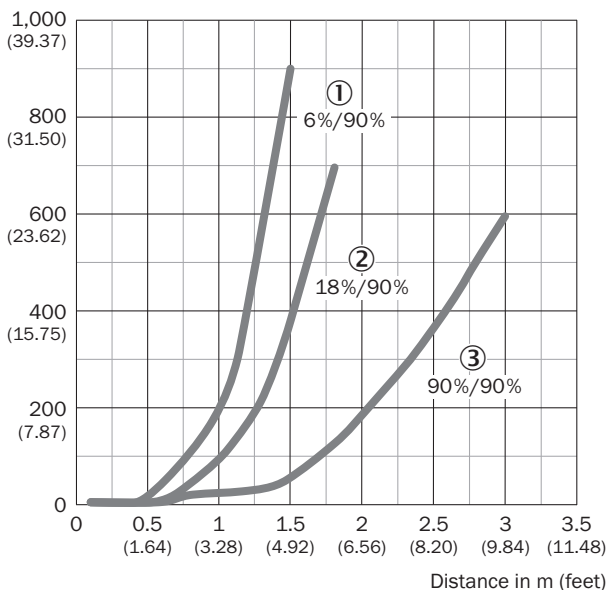


Aansluitschema Cd-585



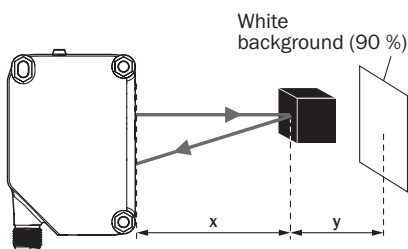
Karakteristiek

Minimum distance in mm (y) between the set sensing range (x) and white background (90 % remission)



- ① Zwart object, 6 % remissiefactor
- ② Grijs object, 18 % remissiefactor
- ③ Wit object, 90 % remissiefactor

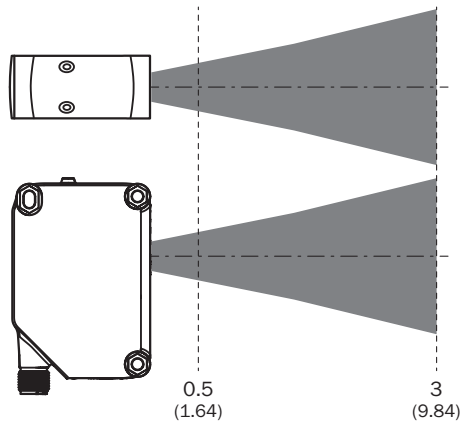
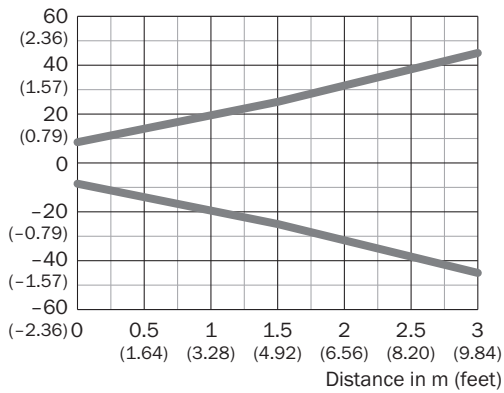
Example:
Safe suppression of the background



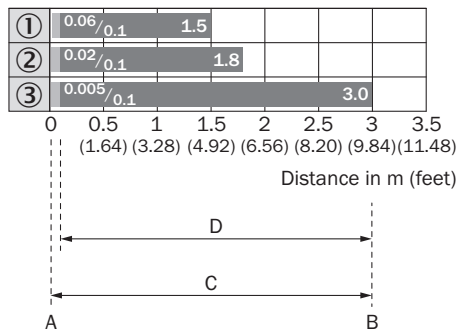
Black object (6 % remission)
 Set sensing range x = 1.0 m
 Needed minimum distance to white background y = 200 mm

Lichtvlek grootte

Dimensions in mm (inch)

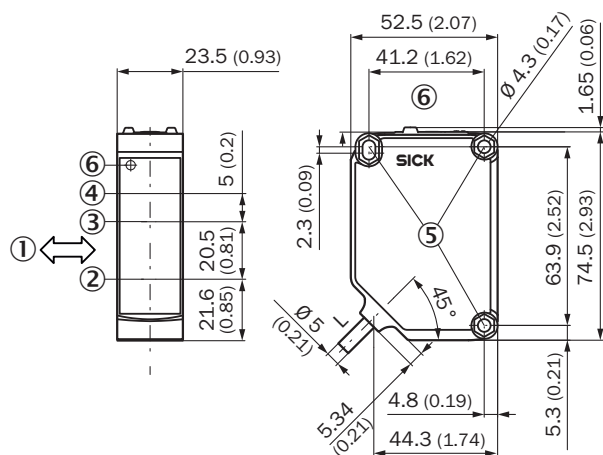


Schakelafstand grafiek



1	Zwart object, 6 % remissiefactor
2	Grijs object, 18 % remissiefactor
3	Wit object, 90 % remissiefactor
A	Schakelafstand min. in m
B	Schakelafstand max. in m
C	Zichtbereik
D	Instelbereik schakeldrempel voor achtergrondonderdrukking

Maattekening

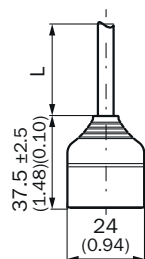


Afmetingen in mm (inch)

voor kabellengte (l), zie technische gegevens

- ① Voorkeurrichting tastobjecten
- ② Midden optische as zender
- ③ Midden optische as, ontvanger dicht bij
- ④ Midden optische as, ontvanger ver weg
- ⑤ Bevestigingsgat \varnothing 4,3 mm, aan beide zijden voor een M4 zeskantmoer
- ⑥ Weergave- en instelelementen

Maattekening




Afmetingen in mm (inch)

voor kabellengte (l), zie technische gegevens

Aanbevolen accessoires

Meer apparaatuitvoeringen en accessoires → www.sick.com/G20

	Korte beschrijving	Type	Artikelnr.
Bevestigingstechniek			
	<ul style="list-style-type: none">• Beschrijving: Bevestigingshoeken• Materiaal: Roestvast staal• Details: Roestvast staal V2A (1.4301)• Leveringsomvang: 2 schroeven, 2 moeren, 2 opsluitringen, 2 onderleggingen voor de bevestiging van de sensor• Geschikt voor: W280-2, G20	BEF-W280	5313885

SICK IN ÉÉN OOGOPSLAG

SICK is één van de toonaangevende fabrikanten van intelligente sensoren en sensoroplossingen voor industriële toepassingen. Ons unieke aanbod van producten en services is de perfecte basis voor een veilige en efficiënte besturing van processen, voor de bescherming van mensen tegen ongevallen en het voorkomen van milieuverontreiniging.

Wij hebben uitgebreide ervaring in diverse uiteenlopende domeinen en kennen grondig de branchespecifieke processen en eisen. Zo kunnen wij met intelligente sensoren precies de oplossingen leveren die onze klanten nodig hebben. In onze testcentra in Europa, Azië en Noord-Amerika worden systeemoplossingen voor onze klanten getest en geoptimaliseerd. Dat alles maakt van ons een betrouwbare leverancier en R&D-partner.

Onze uitgebreide services vervolledigen ons aanbod. Met onze SICK LifeTime Services ondersteunen we u tijdens de gehele levenscyclus van de machine en zorgen we voor veiligheid en productiviteit.

Dat is voor ons “Sensor Intelligence”.

WERELDWIJD BIJ U IN DE BUURT:

Contactpersonen en andere vestigingen → www.sick.com