



# GTB20M-3ASD116GZZZ

G20

REFLEXTASTERS EN SENSOREN

**SICK**  
Sensor Intelligence.



Afbeelding kan afwijken



### Bestelinformatie

Type	Artikelnr.
GTB20M-3ASD116GZZZ	1120796

Meer apparaatuitvoeringen en accessoires → [www.sick.com/G20](http://www.sick.com/G20)

### Gedetailleerde technische specificaties

#### Kenmerken

<b>Werkingsprincipe</b>	Reflex-taster
<b>Werkingsprincipe detail</b>	Achtergrondonderdrukking
<b>Schakelafstand</b>	
Schakelafstand min.	0,005 m
Schakelafstand max.	3 m
Instelbereik schakeldrempel voor achtergrondonderdrukking	0,1 m ... 3 m
Referentieobject	Object met 90 % remissiefactor (komt overeen met standaardwit volgens DIN 5033)
Minimale afstand tussen ingestelde schakelafstand en achtergrond (zwart 6% / wit 90%)	200 mm, bij 1000 mm afstand
<b>Zendstraal</b>	
Lichtbron	Led
Lichtsoort	Infraroodlicht
Lichtvlekvorm	Rechthoekig
Lichtvlek-grootte (afstand)	Ø 28 mm (500 mm)
Maximale verstrooiing van de zendstraal rond de genormaliseerde zendas (loensenhoek)	< +/- 1.5° (bij T <sub>U</sub> = +23 °C)
<b>LED-karakteristieken</b>	
Normatieve referentie	EN 62471:2008-09   IEC 62471:2006, gewijzigd
LED-risicogroepmarkering	Vrije groep
Golflengte	850 nm
Gemiddelde levensduur	100.000 h bij T <sub>U</sub> = +25 °C
<b>Instelling</b>	
Potentiometer 1	Ter instelling van de schakelafstand, 7 omwentelingen
Bedrijfsmodus-schakelaar	Voor de omkering van de schakelfunctie (licht-/donkeromschakeling)

	Potentiometer 2	Voor de instelling van de tijdvertraging
	Potentiometer 3	Voor de selectie van de tijdvertraging
<b>Indicator (Display)</b>	LED, groen	Bedrijfsmodusindicatie Statisch aan: Power on
	LED geel	Status lichtontvangst Statisch aan: object aanwezig

## Elektrisch

<b>Voedingsspanning <math>U_e</math></b>	24 V AC/DC ... 240 V AC/DC <sup>1)</sup>		
<b>Rimpel</b>	< 10 %		
<b>Gebruikscategorie</b>	DC-13 (Conform EN 60947-1) AC-15 (Conform EN 60947-1)		
<b>Stroomopname</b>	≤ 10 mA, zonder belasting. Bij 230 V AC/DC ≤ 45 mA, zonder belasting. Bij 24 V AC/DC		
<b>Beschermingsklasse</b>	II		
<b>Digitale output</b>	Aantal	2 (Antivalent)	
	Type	Relais, SPDT, elektrisch veilig gescheiden <sup>2)</sup>	
	Type schakeling	Helder-/donkerschakelend	
	Uitgangsstroom $I_{max}$	4 A@250 V AC, 4 A@24 VDC, 0.11 A@250 V DC	
		UL: 4 A@250 V AC, general use	
		4 A @ 250 V AC, resistive (NO)	
		3 A @ 250 V AC, resistive (NC)	
		4 A @ 24 V DC, NO, general use	
		3 A @ 24 V DC, NC, general use	
		R300/B300 (NO contacts only)	
	Responstijd	≤ 15 ms	
	Schakelfrequentie	10 Hz <sup>3)</sup>	
Tijdfunctie	Gedeactiveerd (fabrieksinstelling)		
	Inschakelvertraging		
	Uitschakelvertraging		
Tijdvertraging	In- en uitschakelvertraging		
	Instelbaar met keuzeschakelaar voor tijdfases, 0 ms ... 10.000 ms, 0 ms (Fabrieksinstelling)		
<b>Pin-/draad-bezetting</b>	BN 1	L/(+)	
	BU 2	N/(-)	
	GY 3	Relay COM	
	BK 4	Relay NO Relaisoutput, helderschakelend, object aanwezig → output HIGH	
	WH 5	Relay NC	

<sup>1)</sup> +/- 10 %.

<sup>2)</sup> Geldt alleen voor apparaten die zijn gefabriceerd voor 18 juni 2023 met een datumcode van 2324 en eerder. Zorg voor passende vonkverwijdering bij inductieve of capacatieve belastingen. De relaisoutput-contacten zijn van de voedingsspanning gescheiden door een basisisolatie van 3,2 mm. Afhankelijk van de applicatie kan extra isolatie in het gebruikerscircuit nodig zijn.

<sup>3)</sup> Bij licht-donkerverhouding 1:1.

## Mechanica

<b>Constructie</b>	Blokvormig
<b>Afmetingen (B x H x D)</b>	23,5 mm x 74,5 mm x 63 mm
<b>Aansluiting</b>	Kabel met stekker Q6, 6-pins, AC/UC-gecodeerd, 300 mm
<b>Aansluiting detail</b>	
Diepvrieseigenschap	Onder de 0 °C kabel niet buigen
Kabellengte (L)	270 mm
<b>Materiaal</b>	
Behuizing	Kunststof, ABS
Frontlens	Kunststof, PMMA
Kabel	Kunststof, PVC
Stekker	Kunststof, PC
<b>Gewicht</b>	Ca. 155 g

## Omgevingsgegevens

<b>Isolatieklasse</b>	IP65 (EN 60529)
<b>Omgevingstemperatuur bedrijf</b>	-30 °C ... +60 °C <sup>1)</sup>
<b>Omgevingstemperatuur magazijn</b>	-40 °C ... +70 °C
<b>Typ. Vreemdlichtongevoeligheid</b>	Zonlicht: ≤ 20.000 lx
<b>Schokbestendigheid</b>	30 g, 11 ms (3 positieve en 3 negatieve schokken langs de X-, Y- en Z-as, 18 schokken in totaal (EN60068-2-27))
<b>Schokbestendigheid</b>	10 Hz ... 1.000 Hz (Amplitude 1 mm, 3 x 30 min (EN60068-2-6))
<b>Luchtvochtigheid</b>	35 % ... 95 %, relatieve luchtvochtigheid (geen aanslag)
<b>Elektromagnetische compatibiliteit (EMC)</b>	EN 60947-5-2, EN 61000-6-3
<b>UL-file-nr.</b>	NRKH.E348498 & NRKH7.E348498

<sup>1)</sup> De maximale omgevingstemperatuur is 50 °C (UL).

## Certificaten

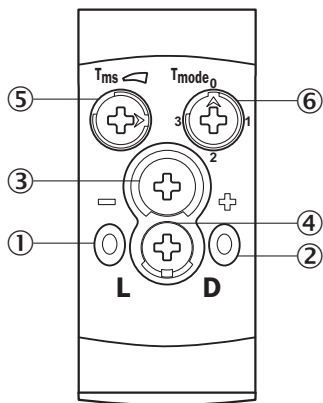
<b>UK declaration of conformity</b>	✓
<b>ACMA declaration of conformity</b>	✓
<b>Moroccan declaration of conformity</b>	✓
<b>China RoHS</b>	✓
<b>CCC certificate</b>	✓
<b>cULus certificate</b>	✓
<b>Photobiological safety (IEC EN 62471)</b>	✓

## Classificaties

<b>ECLASS 5.0</b>	27270904
<b>ECLASS 5.1.4</b>	27270904
<b>ECLASS 6.0</b>	27270904
<b>ECLASS 6.2</b>	27270904
<b>ECLASS 7.0</b>	27270904
<b>ECLASS 8.0</b>	27270904
<b>ECLASS 8.1</b>	27270904

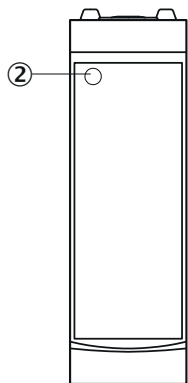
<b>ECLASS 9.0</b>	27270904
<b>ECLASS 10.0</b>	27270904
<b>ECLASS 11.0</b>	27270904
<b>ECLASS 12.0</b>	27270903
<b>ETIM 5.0</b>	EC002719
<b>ETIM 6.0</b>	EC002719
<b>ETIM 7.0</b>	EC002719
<b>ETIM 8.0</b>	EC002719
<b>UNSPSC 16.0901</b>	39121528

Weergave- en instelelementen



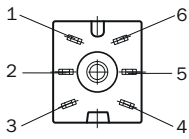
- ① LED, groen
- ② LED geel
- ③ Potentiometer 1
- ④ Bedrijfsmodusschakelaar
- ⑤ Potentiometer 2
- ⑥ Potentiometer 3

Weergave- en instelelementen

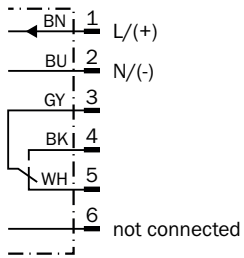


- ② LED geel

### Aansluittype

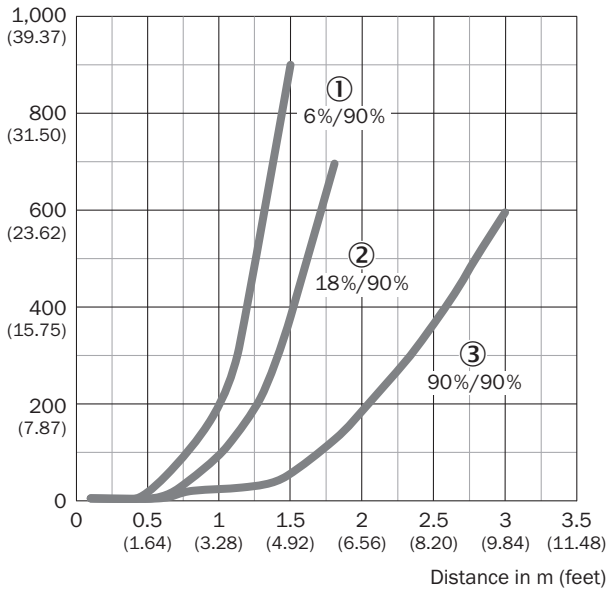


### Aansluitschema Cd-181



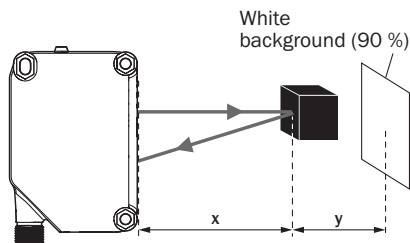
### Karakteristiek

Minimum distance in mm (y) between the set sensing range (x) and white background (90 % remission)



- ① Zwart object, 6 % remissiefactor
- ② Grijs object, 18 % remissiefactor
- ③ Wit object, 90 % remissiefactor

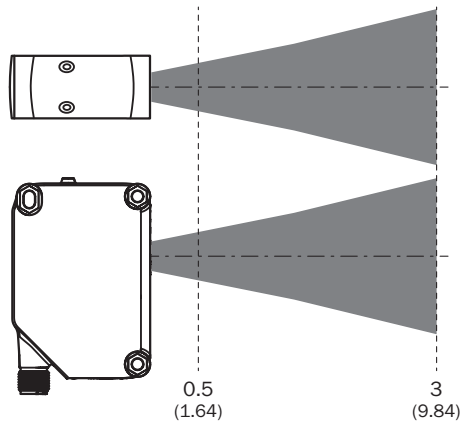
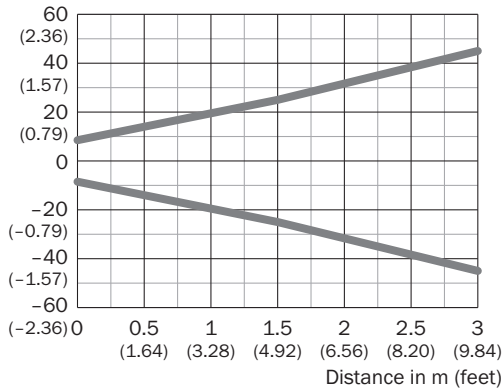
Example:  
Safe suppression of the background



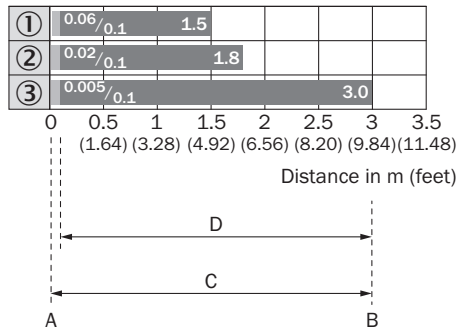
Black object (6 % remission)  
Set sensing range  $x = 1.0$  m  
Needed minimum distance to white background  $y = 200$  mm

### Lichtveldgrootte

Dimensions in mm (inch)

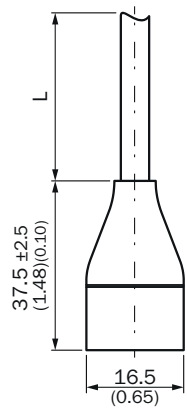


### Schakelafstandgrafiek



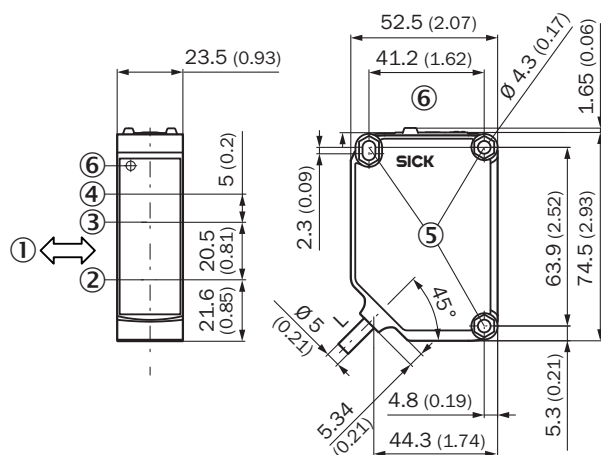
1	Zwart object, 6 % remissiefactor
2	Grijs object, 18 % remissiefactor
3	Wit object, 90 % remissiefactor
A	Schakelafstand min. in m
B	Schakelafstand max. in m
C	Zichtbereik
D	Instelbereik schakeldrempel voor achtergrondonderdrukking

### Maattekening



Afmetingen in mm (inch)  
voor kabellengte (l), zie technische gegevens

### Maattekening




Afmetingen in mm (inch)  
voor kabellengte (l), zie technische gegevens

- ① Voorkeurrichting tastobjecten
- ② Midden optische as zender
- ③ Midden optische as, ontvanger dicht bij
- ④ Midden optische as, ontvanger ver weg
- ⑤ Bevestigingsgat  $\varnothing$  4,3 mm, aan beide zijden voor een M4 zeskantmoer
- ⑥ Weergave- en instelelementen

## Aanbevolen accessoires

Meer apparaatuitvoeringen en accessoires → [www.sick.com/G20](http://www.sick.com/G20)

	Korte beschrijving	Type	Artikelnr.
Bevestigingstechniek			
	<ul style="list-style-type: none"><li>• <b>Beschrijving:</b> Bevestigingshoeken</li><li>• <b>Materiaal:</b> Roestvast staal</li><li>• <b>Details:</b> Roestvast staal V2A (1.4301)</li><li>• <b>Leveringsomvang:</b> 2 schroeven, 2 moeren, 2 opsluitringen, 2 onderleggingen voor de bevestiging van de sensor</li><li>• <b>Geschikt voor:</b> W280-2, G20</li></ul>	BEF-W280	5313885

## SICK IN ÉÉN OOGOPSLAG

SICK is één van de toonaangevende fabrikanten van intelligente sensoren en sensoroplossingen voor industriële toepassingen. Ons unieke aanbod van producten en services is de perfecte basis voor een veilige en efficiënte besturing van processen, voor de bescherming van mensen tegen ongevallen en het voorkomen van milieuverontreiniging.

Wij hebben uitgebreide ervaring in diverse uiteenlopende domeinen en kennen grondig de branchespecifieke processen en eisen. Zo kunnen wij met intelligente sensoren precies de oplossingen leveren die onze klanten nodig hebben. In onze testcentra in Europa, Azië en Noord-Amerika worden systeemoplossingen voor onze klanten getest en geoptimaliseerd. Dat alles maakt van ons een betrouwbare leverancier en R&D-partner.

Onze uitgebreide services vervolledigen ons aanbod. Met onze SICK LifeTime Services ondersteunen we u tijdens de gehele levenscyclus van de machine en zorgen we voor veiligheid en productiviteit.

**Dat is voor ons “Sensor Intelligence”.**

## WERELDWIJD BIJ U IN DE BUURT:

Contactpersonen en andere vestigingen → [www.sick.com](http://www.sick.com)