



CSX-WBF114128AA10Z

CSS/CSX High Speed

KLEURENSENSOREN

SICK
Sensor Intelligence.



Afbeelding kan afwijken



Bestelinformatie

Type	Artikelnr.
CSX-WBF114128AA10Z	1120183

Meer apparaatuitvoeringen en accessoires → www.sick.com/CSS_CSX_High_Speed

Gedetailleerde technische specificaties

Kenmerken

Standaardinstelling	Pin 4 / Pin 5: configuratie vooraf ingesteld
Behuizingsvorm	Groot
Afmetingen (B x H x D)	30 mm x 53 mm x 78,5 mm
Lichtbron	Led, RGB ¹⁾
Lichtuitgang	Lange apparaatzijde
Lichtvlek grootte	2 mm x 4 mm
Lichtvlekpositie	Verticaal ²⁾
Golflengte	460 nm, 530 nm, 625 nm
LED-risicogroepmarkering	1
Kleurenmodus	C (Color) C + I (Color + Illumination)
Tastwijdte	13 mm
Tastwijdte tolerantie	± 5 mm
Teach-in mode	Single Value teach-in Multi Value teach-in
Uitgave modus	4 kleuren in de standaardmodus/best fit-modus 15 kleuren in de coded modus
Output (kanaal)	4 x hardware digitale outputs 24 x virtuele digitale outputs via IO-Link

¹⁾ Gemiddelde levensduur: 100.000 h bij T_U = +25 °C.

²⁾ Net betrekking tot lange apparaatzijde.

Aanpassing van de sensitiviteit	Traploos: 0 ... 999
Beschikbare vacaturebanken	4
Veiligheidstechnische karakteristieken	
MTTF _D	263,7 jaren

¹⁾ Gemiddelde levensduur: 100.000 h bij T_U = +25 °C.

²⁾ Net betrekking tot lange apparaatzijde.

Interfaces

IO-Link	✓ , IO-Link V1.1.2
VendorID	26
DeviceID HEX	80028E
DeviceID DEC	8389262
Digitale output	Q ₁ ... Q ₄
Aantal	4
Digitale input	In ₁ , In ₂
Aantal	2

Elektrisch

Voedingsspanning	10,8 V DC ... 28,8 V DC ¹⁾
Rimpel	≤ 5 V _{SS} ²⁾
Stroomopname	< 120 mA ³⁾
Schakelfrequentie	13,8 kHz
Responstijd	36 μs
Jitter	18 μs
Schakeloutput	Push-pull: PNP/NPN
Schakeloutput (spanning)	Push-pull: PNP/NPN HIGH = U _V - 3 V/LOW ≤ 3 V
Uitgangsstroom I_{max.}	100 mA ⁴⁾
Input, teach-in (ET)	Teach: U = 10 V ... < U _V
Input, aftastinput (AT)	Afgetast: U = 10 V ... < U _V
Opslagtijd (ET)	3 sec, niet vluchtige opslag
Tijdniveau	Geen
Beschermingsklasse	III
Beveiligingsschakelingen	U _V -aansluitingen met ompoolbeveiliging Output Q beveiligd tegen kortsluiting Interferentie-onderdrukking
Aansluittype	Stekker M12, 8-pins

¹⁾ Grenswaarden: DC 12 V (-10%) ... DC 24 V (+20%). Gebruik in netwerk met beveiliging tegen kortsluiting max. 8 A.

²⁾ Mag U_V-toleranties niet over- of onderschrijden.

³⁾ Onbelast.

⁴⁾ Totaalstroom van alle outputs.

Mechanica

Materiaal behuizing	VISTAL®
----------------------------	---------

Materiaal, optiek	PMMA
Gewicht	94 g

Omgevingsgegevens

Omgevingstemperatuur bedrijf	-20 °C ... +60 °C
Omgevingstemperatuur magazijn	-25 °C ... +75 °C
Schokbelasting	Volgens IEC 60068-2-27 (30 g/11 ms)
Isolatieklasse	IP67
UL-file-nr.	E181493

Aansluitingssoort/aansluitconfiguratie

Aansluittype	Stekker M12, 8-pins	
Aansluitconfiguratie		
	WH 1	Q _{L1} /IN ₁
	BN 2	+ (L+)
	GN 3	Q _{L1} /C
	YE 4	Q _{L2}
	GY 5	In ₂
	PK 6	Q _{L3}
	BU 7	- (M)
	RD 8	Q _{L4}

Classificaties

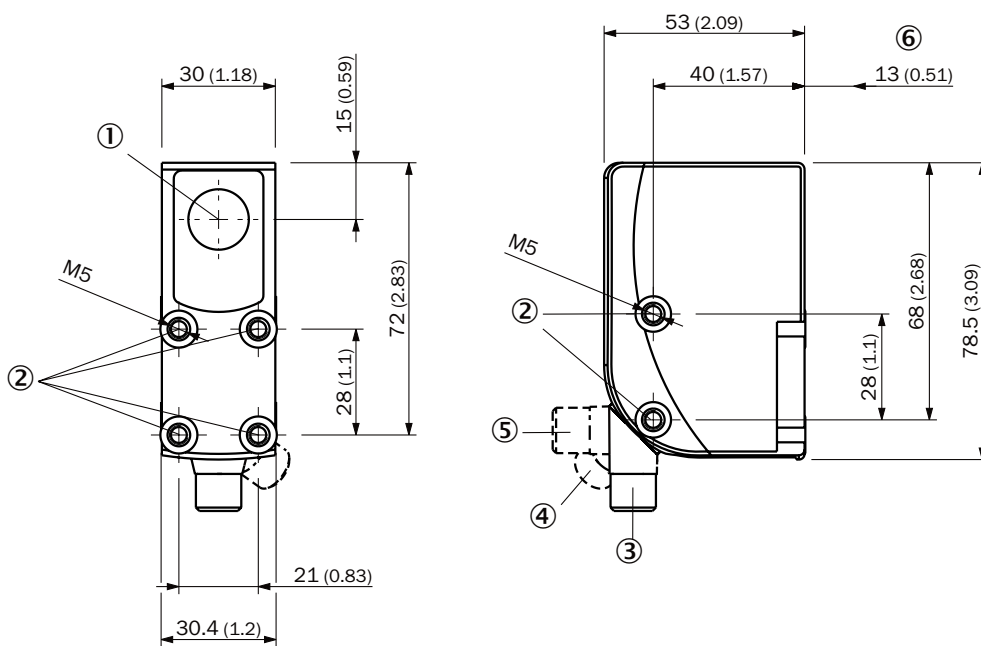
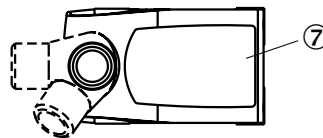
ECLASS 5.0	27270907
ECLASS 5.1.4	27270907
ECLASS 6.0	27270907
ECLASS 6.2	27270907
ECLASS 7.0	27270907
ECLASS 8.0	27270907
ECLASS 8.1	27270907
ECLASS 9.0	27270907
ECLASS 10.0	27270907
ECLASS 11.0	27270907
ECLASS 12.0	27270907
ETIM 5.0	EC001817
ETIM 6.0	EC001817
ETIM 7.0	EC001817
ETIM 8.0	EC001817
UNSPSC 16.0901	39121528

Certificaten

EU declaration of conformity	✓
UK declaration of conformity	✓

ACMA declaration of conformity	✓
Moroccan declaration of conformity	✓
China RoHS	✓
cULus certificate	✓
IO-Link certificate	✓
Photobiological safety (IEC EN 62471)	✓
Information according to Art. 3 of Data Act (Regulation EU 2023/2854)	✓

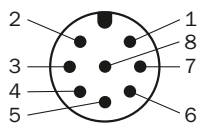
Maatschets, sensor



Afmetingen in mm (inch)

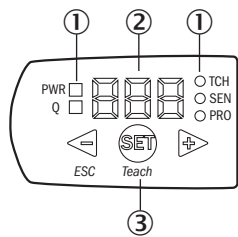
- ① Optische as
- ② Bevestigingsboring
- ③ Stekker M12, leveringstoestand
- ④ Stekker M12, eindstop rechts
- ⑤ Stekker M12, eindstop links
- ⑥ Tastwijdte
- ⑦ Weergave- en instelelementen

Aansluitconfiguratie, zie tabel Technische gegevens: Type aansluiting/Aansluitconfiguratie



Stekker M12, 8-pins, A-codering


Weergave- en instelelementen



- ① LED's (statusweergave)
- ② 7-segmentendisplay
- ③ Plus-minknop

Aanbevolen accessoires

Meer apparaatuitvoeringen en accessoires → www.sick.com/CSS_CSX_High_Speed

	Korte beschrijving	Type	Artikelnr.
Bevestigingstechniek			
	<ul style="list-style-type: none"> • Beschrijving: Plaat K voor universele klemhouder • Materiaal: Staal • Details: Staal, verzinkt • Leveringsomvang: Universele klemhouder (2022726), bevestigingsmateriaal • Te gebruiken voor: W11-2, W12-3, W14-2, W18-3, W23-2, W24-2, W27-3, W30, W32, W34, W36, PL50A, PL80A, P250, UC12, LUT3, KT2, KT5-2, KT8, CS8, DT2, DS30, DS40, W12-2 Laser, W16, W26, KT5 	BEF-KHS-K01	2022718

	Korte beschrijving	Type	Artikelnr.
netwerkapparaten			
		IOLA2US-01101 (SiLink2 Master)	1061790
		SIG350-0004AP100	6076871
		SIG350-0005AP100	6076923
		SIG350-0006AP100	6076924
stekkers en kabels			
	<ul style="list-style-type: none"> • Aansluittype kop A: Stekker, M12, 8-pins, haaks, B-gecodeerd • Beschrijving: Niet geïsoleerd • Aansluittechniek: Schroefklemmen • Toegestane kabeldoorsnede: 0,25 mm² ... 0,5 mm² • Opmerking: Voor veldbustechniek 	STE-1208-W	2092036
	<ul style="list-style-type: none"> • Aansluittype kop A: Contactdoos, M12, 8-pins, recht, A-gecodeerd • Aansluittype kop B: Open kabeluiteinde • Signaaltype: Sensor-actuatorkabel • Kabel: 5 m, 8-draads, PUR, halogeenvrij • Beschrijving: Sensor-actuatorkabel, Niet geïsoleerd • Toepassingsbereik: Onbelaste zones,olie-/smeermiddelbereik, Robot, Gebruik met sleepkettingen 	YF2A18-050UA5X-LEAX	2095653

SICK IN ÉÉN OOGOPSLAG

SICK is één van de toonaangevende fabrikanten van intelligente sensoren en sensoroplossingen voor industriële toepassingen. Ons unieke aanbod van producten en services is de perfecte basis voor een veilige en efficiënte besturing van processen, voor de bescherming van mensen tegen ongevallen en het voorkomen van milieuverontreiniging.

Wij hebben uitgebreide ervaring in diverse uiteenlopende domeinen en kennen grondig de branchespecifieke processen en eisen. Zo kunnen wij met intelligente sensoren precies de oplossingen leveren die onze klanten nodig hebben. In onze testcentra in Europa, Azië en Noord-Amerika worden systeemoplossingen voor onze klanten getest en geoptimaliseerd. Dat alles maakt van ons een betrouwbare leverancier en R&D-partner.

Onze uitgebreide services vervolledigen ons aanbod. Met onze SICK LifeTime Services ondersteunen we u tijdens de gehele levenscyclus van de machine en zorgen we voor veiligheid en productiviteit.

Dat is voor ons “Sensor Intelligence”.

WERELDWIJD BIJ U IN DE BUURT:

Contactpersonen en andere vestigingen → www.sick.com