



# SLG25S-100SAR11A00

SLG-2

MODULAIR LICHTSCHERM

**SICK**  
Sensor Intelligence.



Afbeelding kan afwijken

### Bestelinformatie

| Type               | Artikelnr. |
|--------------------|------------|
| SLG25S-100SAR11A00 | 1120095    |

Meer apparaatuitvoeringen en accessoires → [www.sick.com/SLG-2](http://www.sick.com/SLG-2)



### Gedetailleerde technische specificaties

#### Kenmerken

|   |  |
|---|--|
| <b>Bij levering inbegrepen</b>                                    | 1 × zender<br>1 × ontvanger<br>1 × Quickstart-handleiding<br>1 x veiligheidsinstructie |
| <b>Werkingsprincipe</b>   | Zender/ontvanger   |
| <b>Schakelafstand</b>   |  |
| Grenswaarden  | 440 mm ... 4.900 mm  |
| Parallele straal (aanbevolen)                                     | 440 mm ... 3.500 mm  |
| 3 x-kruisstraal (aanbevolen)                                      | 440 mm ... 3.500 mm  |
| <b>Blinde zone</b>  |  |
| Afstand 1e straal tot voorkant van de behuizing (aansluitzijde)   | 4,6 mm   |
| Afstand laatste straal tot voorkant van de behuizing (bovenzijde) | 19,6 mm <sup>1)</sup>  |
| <b>Bewakingshoogte</b>  | 1.000 mm   |
| <b>Straalafstand</b>  | 25 mm  |
| <b>Optische lichtuittrede</b>                                     | Slim   |
| <b>Detectievermogen</b>   |  |
| Minimale objectgrootte (MDO), parallelle straal                   | 30 mm <sup>2)</sup>  |

<sup>1)</sup> Bij een bewakingshoogte < 700 mm kan de gemeten waarde tot 1 mm van de hier aangegeven gemeten waarden afwijken.

<sup>2)</sup> MDO: minimale objectgrootte van een willekeurig gevormd object.

<sup>3)</sup> Afhankelijk van schakelafstand/stralenaantal/kruisstraal.

|   |   |
|---|---|
| Minimale objectgrootte (MDO), 3 x-kruisstraal | $\geq 16,5 \text{ mm}^2$  |
| <b>Fabrieksinstelling</b>                     |   |
| Straalfunctie                                 | Parallele straal  |
| Pin 2 (MF)                                    | Teach-in input  |
| Pin 4 (OUT)                                   | Objectdetectie output = „HIGH“                                      |
| IO-Link (procesgegevens)                      | Q <sub>L</sub> /Q <sub>int</sub> Status, System status, Beam status |
| Teach-in (standaardinstelling)                | Auto-teach-in   |
| <b>Instelling</b>                             |   |
| IO-Link                                       | Voor de instelling van sensorparameter en smart task-functies       |
| <b>Zendstraal</b>                             |   |
| Lichtbron                                     | LED   |
| Lichtsoort                                    | Infraroodlicht  |
| Aantal stralen                                | 40  |
| <b>LED-kerncijfers</b>                        |   |
| Normatieve referentie                         | EN 62471:2008-09   IEC 62471:2006, gewijzigd                        |
| LED-risicogroepmarkering                      | Vrije groep   |
| Golflengte                                    | 850 nm  |
| Gemiddelde levensduur                         | Gemiddelde levensduur: 100.000 h bij T <sub>U</sub> = +25 °C        |
| <b>Tijdspecificaties</b>                      |   |
| Initialisatietijd                             | 0,4 s ... 2 s <sup>3)</sup>   |
| Teach-in-tijd                                 | 0,75 s ... 50 s <sup>3)</sup>                                       |
| Scantijd, parallele straal                    | 2,1 ms  |
| Scantijd, kruisstraal                         | 4,3 ms  |
| Vergelijkingsprecisie, parallele straal       | 2,1 ms  |
| Vergelijkingsprecisie, kruisstraal            | 6,4 ms  |
| Minimale verblijfsduur, parallele straal      | 4,3 ms  |
| Minimale verblijfsduur, kruisstraal           | 8,6 ms  |
| Responstijd max., parallele straal            | 6,8 ms  |
| Responstijd max., kruisstraal                 | 13,2 ms   |
| <b>Type synchronisatie</b>                    | Optisch (2 stralen)   |

<sup>1)</sup> Bij een bewakingshoogte < 700 mm kan de gemeten waarde tot 1 mm van de hier aangegeven gemeten waarden afwijken.

<sup>2)</sup> MDO: minimale objectgrootte van een willekeurig gevormd object.

<sup>3)</sup> Afhankelijk van schakelafstand/stralenaantal/kruisstraal.

## Communicatie-interface

|                         |                    |
|-------------------------|--------------------|
| <b>IO-Link</b>          | ✓ , V1.1           |
| Datatransmissiesnelheid | COM3 (230,4 kBaud) |
| Cyclustijd              | 2,3 ms             |
| Procesdatalengte        | 32 Byte            |
| Maximale kabellengte    | 20 m               |

## Elektrisch

|  |   |
|--|---|
| <b>Voedingsspanning <math>U_B</math></b> | DC 18 V DC ... 30 V DC <sup>1)</sup>  |
| <b>Rimpel</b>                            | $\leq 1,3 V_{SS}$   |
| <b>Opgenomen vermogen</b>                |   |
| Zender                                   | $\leq 38 \text{ mA}$ <sup>2)</sup>  |
| Ontvanger                                | $\leq 63 \text{ mA}$ <sup>2)</sup>  |
| <b>Digitale output</b>                   |   |
| Aantal                                   | 2   |
| Type                                     | Push-pull: PNP/NPN  |
| Signaalspanning output HIGH/LOW          | $U_B - 3 \text{ V} / < 3 \text{ V}$   |
| Outputbelasting, inductief               | 1 H   |
| Outputbelasting, capacitief              | 100 nF  |
| Uitgangsstroom $I_{max.}$                | 100 mA  |
| Outputstroom, rest                       | < 0,5 mA  |
| <b>Digitale input</b>                    |   |
| Aantal                                   | 1   |
| Signaalspanning input HIGH/LOW           | >15 V / <5 V  |
| <b>Beschermingsklasse</b>                | III <sup>3)</sup>   |
| <b>UL-file-nr.</b>                       | NRKH.E181493 & NRKH7.E181493  |
| <b>Beveiligingsschakelingen</b>          | $U_V$ -aansluitingen met ompoolbeveiliging<br>Output Q beveiligd tegen kortsluiting<br>Outputs overstroom- en kortsluitvast |

<sup>1)</sup> Onbelast.

<sup>2)</sup> Bij 24 V.

<sup>3)</sup> EN 61140.

## Mechanica

|   |                              |  |
|---|------------------------------|--|
| <b>Afmetingen (B x H x D)</b>             |                              |  |
| Breedte                                   | 11,8 mm                      |  |
| Hoogte                                    | 999,2 mm                     |  |
| Diepte                                    | 24,1 mm                      |  |
| <b>Aansluittype</b>                       | Kabel met stekker M8, 4-pins |  |
| <b>Aansluittype detail</b>                |                              |  |
| Kabeldiameter                             | 3,4 mm                       |  |
| Kabeldoorsnede                            | 0,14 mm <sup>2</sup>         |  |
| Kabellengte                               | 150 mm                       |  |
| Draadsectie                               | PVC                          |  |
| <b>Materiaal</b>                          |                              |  |
| Behuizing                                 | Aluminium                    |  |
|   | Kunststof                    |  |
| Frontlens                                 | PMMA                         |  |
| <b>Gewicht</b>                            | 1.560 g                      |  |
| <b>Overspanningsbeveiliging (vereist)</b> | 1                            |  |

## Omgevingsgegevens

|   |   |
|---|---|
| <b>Isolatieklasse</b>                           | IP65 <sup>1)</sup><br>IP67                        |
| <b>Omgevingstemperatuur in bedrijf</b>          | -30 °C ... +55 °C                                 |
| <b>Omgevingstemperatuur magazijn</b>            | -30 °C ... +70 °C                                 |
| <b>Vreemdlichtongevoeligheid</b>                | Indirect: 50.000 lx <sup>2)</sup>                 |
| <b>Schokbestendigheid</b>                       | 10 g, 16 ms, DIN EN 60068-2-27                    |
| <b>Schokbestendigheid</b>                       | 10-150 Hz 0.5 mm, IEC 60068-2-6                   |
| <b>Luchtvochtigheid</b>                         | ≤ 96 %, relatieve luchtvochtigheid (geen aanslag) |
| <b>Elektromagnetische compatibiliteit (EMC)</b> | EN 61000-6-2, EN 61000-6-4                        |

<sup>1)</sup> Gebruik buiten uitsluitend met een externe beschermende behuizing.

<sup>2)</sup> Zonlicht.

## Smart Task

|                                |  |
|--------------------------------|--|
| <b>Aanduiding Smart Task</b>   | Basislogica  |
| <b>Logische functie</b>        | Direct<br>EN<br>OF   |
| <b>Timerfunctie</b>            | Gedeactiveerd<br>Inschakelvertraging<br>Uitschakelvertraging<br>In- en uitschakelvertraging<br>Puls (One Shot) |
| <b>Schakelsignaal</b>          |  |
| Schakelsignaal Q <sub>L1</sub> | Schakeloutput  |
| Schakelsignaal Q <sub>L2</sub> | Schakeloutput, Externe input   |

## Diagnose

|                               |   |
|-------------------------------|---|
| <b>Diagnosefuncties</b>       |   |
| Apparaattoestand              | Hardwarefout, temperatuurwaarschuwing, bedrijfsurenwaarschuwing |
| Communicatietoestand          | Pin-kortsluitfout, ongeldige procesgegevens                     |
| Toestand van het lichtsignaal | Teach-fout, synchronisatiefout, quality-of-run alarm            |
| Alarmuitgang                  | Ja  |

## Certificaten

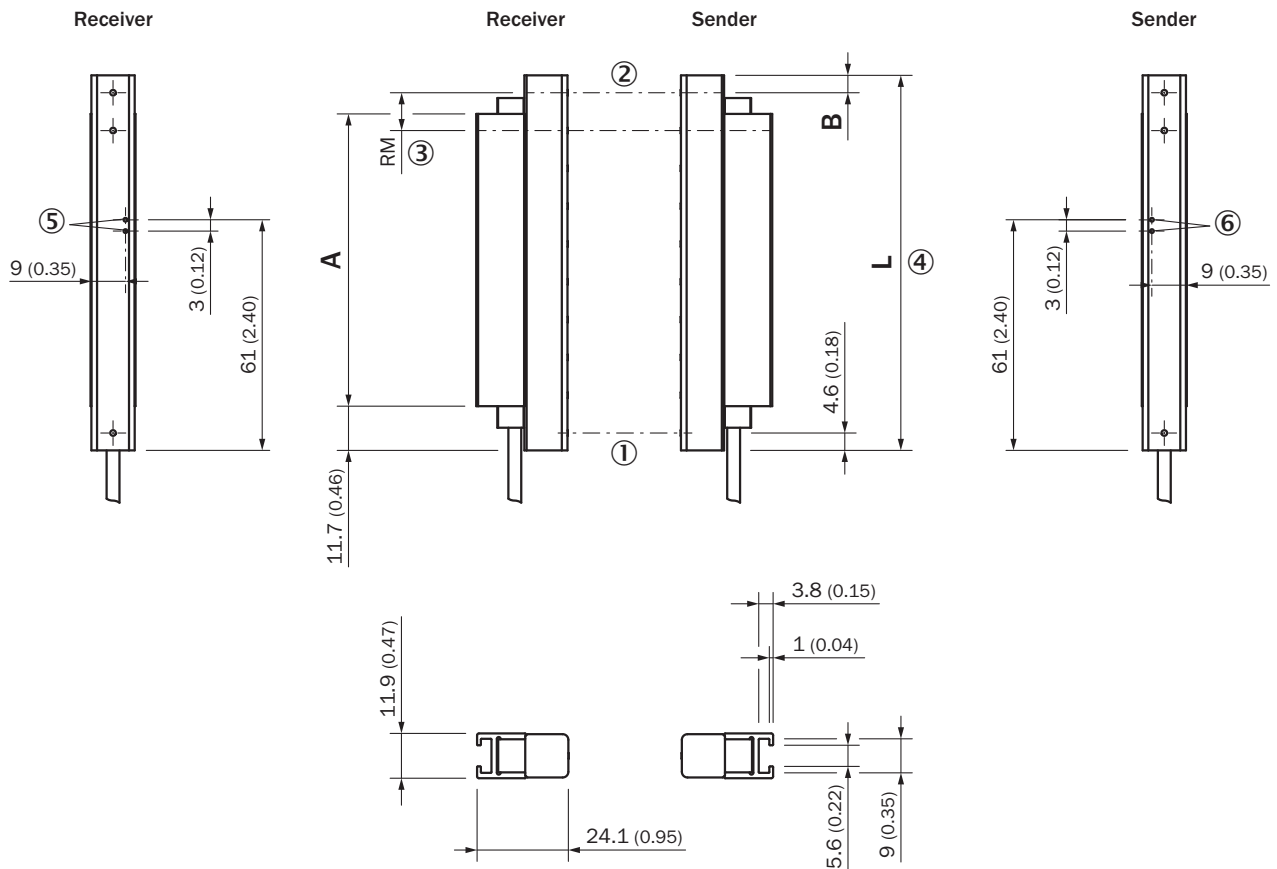
|  |   |
|--|---|
| <b>EU declaration of conformity</b>  | ✓ |
| <b>UK declaration of conformity</b>  | ✓ |
| <b>ACMA declaration of conformity</b>  | ✓ |
| <b>Moroccan declaration of conformity</b>                                    | ✓ |
| <b>China RoHS</b>  | ✓ |
| <b>cULus certificate</b>   | ✓ |
| <b>IO-Link certificate</b>   | ✓ |
| <b>Photobiological safety (IEC EN 62471)</b>                                 | ✓ |
| <b>Information according to Art. 3 of Data Act (Regulation EU 2023/2854)</b> | ✓ |

## Classificaties

|                   |          |
|-------------------|----------|
| <b>ECLASS 5.0</b> | 27270910 |
|-------------------|----------|

|                       |          |
|-----------------------|----------|
| <b>ECLASS 5.1.4</b>   | 27270910 |
| <b>ECLASS 6.0</b>     | 27270910 |
| <b>ECLASS 6.2</b>     | 27270910 |
| <b>ECLASS 7.0</b>     | 27270910 |
| <b>ECLASS 8.0</b>     | 27270910 |
| <b>ECLASS 8.1</b>     | 27270910 |
| <b>ECLASS 9.0</b>     | 27270910 |
| <b>ECLASS 10.0</b>    | 27270910 |
| <b>ECLASS 11.0</b>    | 27270910 |
| <b>ECLASS 12.0</b>    | 27270910 |
| <b>ETIM 5.0</b>       | EC002549 |
| <b>ETIM 6.0</b>       | EC002549 |
| <b>ETIM 7.0</b>       | EC002549 |
| <b>ETIM 8.0</b>       | EC002549 |
| <b>UNSPSC 16.0901</b> | 39121528 |

### Maatschets, sensor



Afmetingen in mm (inch)

SLGxxx-xxxSxxxxxxx

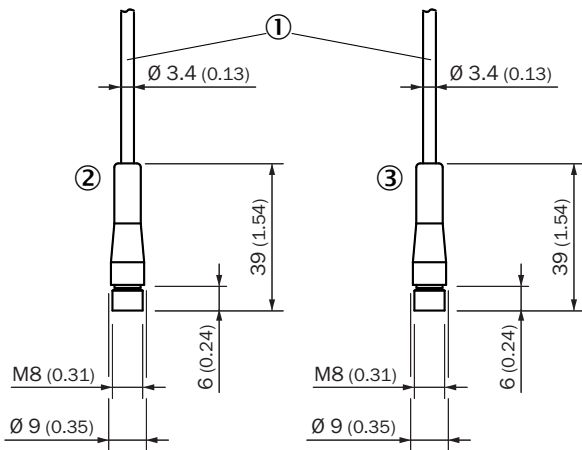
① eerste straal

- ② laatste straal
- ③ Straalafstand (RM)
- ④ Lengte behuizing
- ⑤ LED-indicatie ontvanger
- ⑥ LED-indicatie zender

| Afmetingen in mm (inch)      |   |                  |
|------------------------------|---|------------------|
| -                            | Lengte stabilisator                             | Lengte behuizing |
|                              | <b>A</b>  | <b>L</b>         |
| SLGxxx- <b>010</b> xxxxxxxx  | 77 (3.03)                                       | 99,2 (3.91)      |
| SLGxxx- <b>020</b> xxxxxxxx  | 178 (7.01)                                      | 199,2 (7.84)     |
| SLGxxx- <b>030</b> xxxxxxxx  | 276 (10.87)                                     | 299,2 (11.78)    |
| SLGxxx- <b>040</b> xxxxxxxx  | 376 (14.8)                                      | 399,2 (15.72)    |
| SLGxxx- <b>050</b> xxxxxxxx  | 475 (18.7)                                      | 499,2 (19.65)    |
| SLGxxx- <b>060</b> xxxxxxxx  | 576 (22.68)                                     | 599,2 (23.6)     |
| SLGxxx- <b>070</b> xxxxxxxx  | 676 (26.61)                                     | 699,2 (27.53)    |
| SLGxxx- <b>080</b> xxxxxxxx  | 776 (30.55)                                     | 799,2 (31.46)    |
| SLGxxx- <b>100</b> xxxxxxxx  | 975 (38.39)                                     | 999,2 (39.34)    |
| SLGxxx- <b>120</b> xxxxxxxx  | 1.175 (46.26)                                   | 1.199,2 (47.21)  |
| SLGxxx- <b>140</b> xxxxxxxx  | 1.374 (54.09)                                   | 1.399,2 (55.09)  |
| SLGxxx- <b>160</b> xxxxxxxx  | 1.574 (61.97)                                   | 1.599,2 (62.96)  |
| SLGxxx- <b>180</b> xxxxxxxx  | 1.774 (69.84)                                   | 1.799,2 (70.83)  |
| SLGxxx- <b>200</b> xxxxxxxx  | 1.973 (77.68)                                   | 1.999,2 (78.71)  |
| SLGxxx- <b>220</b> xxxxxxxx  | 2.173 (85.55)                                   | 2.199,2 (86.58)  |
| SLGxxx- <b>240</b> xxxxxxxx  | 2.372 (93.39)                                   | 2.399,2 (94.46)  |
|                              | -   |                  |
| -                            | Afstand: rand van de behuizing – laatste straal | -                |
|                              | <b>B<sup>1)</sup></b>                           |                  |
| SLG <b>10</b> x-xxxxxxxxxxxx | 4,6 (0.18)                                      |                  |
| SLG <b>25</b> x-xxxxxxxxxxxx | 19,6 (0.77)                                     |                  |
| SLG <b>50</b> x-xxxxxxxxxxxx | 44,6 (1.76)                                     |                  |

<sup>1)</sup> Voor bewakingshoogte van minder dan 700 mm wijkt de afmeting tot 1 mm af van de hier aangegeven afmetingen.

### Maatschets, aansluiting



Afmetingen in mm (inch)

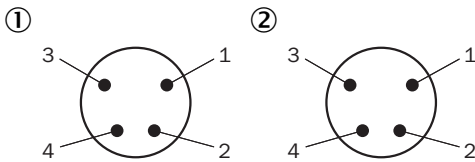
Kabel met stekker M8

① aansluiting (voor kabellengte, zie technische gegevens)

② ontvanger

③ zender

### aansluitconfiguratie

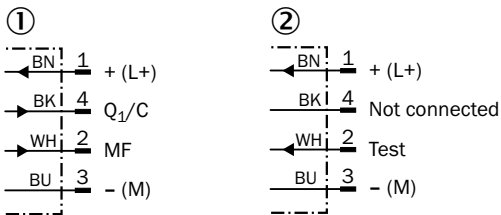


Stekker M8, 4-pins

① ontvanger

② zender

### Aansluitschema



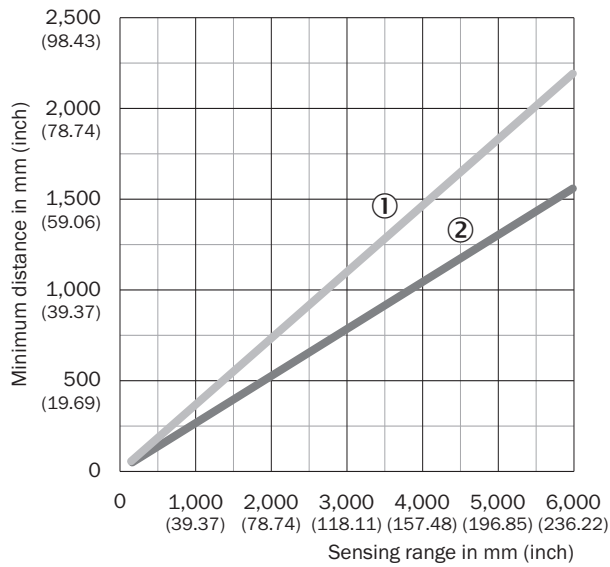
cd-543

① ontvanger

② zender



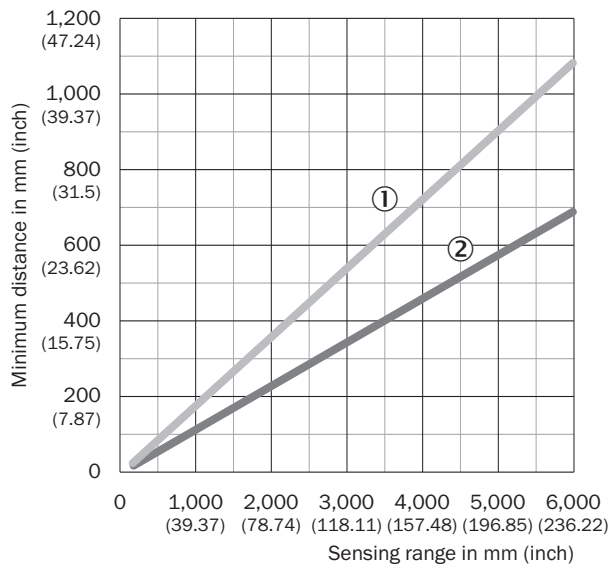
## Montageaanwijzingen Minimale afstand tussen 2 lichtschermen



Bij een niet-tegengestelde installatie moet worden gelet op een minimale afstand tussen de beide lichtschermparen

- ① minimale afstand (veilig)
- ② minimale afstand (typisch)

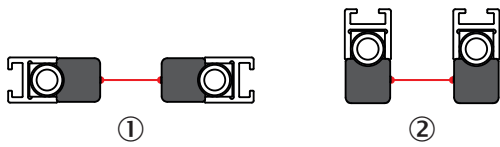
## Montageaanwijzingen Minimale afstand tot reflecterende materialen



Afhankelijk van de schakelafstand moet ervoor worden gezorgd, dat geen reflecterende objecten zich in het zichtbereik van het lichtschermpaar bevinden

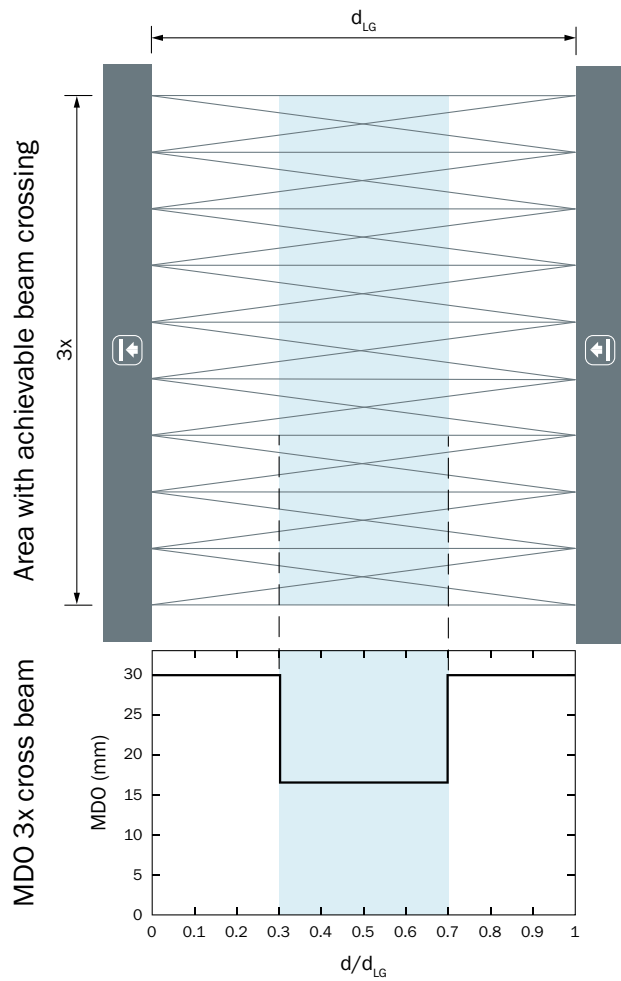
- ① minimale afstand (veilig)
- ② minimale afstand (typisch)

### Montageaanwijzingen Slim & Flat



- ① Model Slim = lichtopening aan de smalle zijde
- ② Model Flat = lichtopening aan de brede zijde

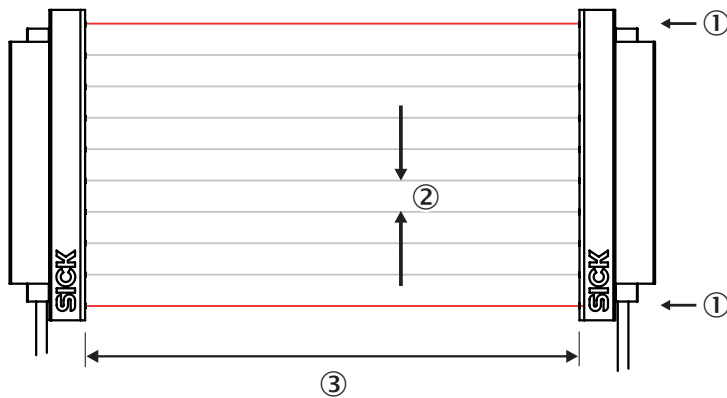
### Detectievermogen Minimale objectgrootte (MDO)



$d_{LG}$  = Installed working distance between sender and receiver

$d$  = Distance to sender or receiver related to the installed working distance

## Werkingsprincipe Optische synchronisatie






Zender en ontvanger synchroniseren optisch, dus er is geen elektrische verbinding nodig.  
Om deze reden moet de eerste of de laatste straal van het automatiseringslichtscherm onbelemmerd blijven.  
Als beide bundels onderbroken zijn, is er geen meting meer mogelijk.


- ① Optische synchronisatie
- ② straalafstand
- ③ Reikwijdte

## Aanbevolen accessoires

Meer apparaatuitvoeringen en accessoires → [www.sick.com/SLG-2](http://www.sick.com/SLG-2)

|   | Korte beschrijving  | Type          | Artikelnr. |
|---|---|---------------|------------|
| Bevestigingstechniek  |   |               |            |
|  | <ul style="list-style-type: none"> <li>• <b>Beschrijving:</b> Bevestigingshouder voor schakelend modulair lichtscherm, SLG-2</li> <li>• <b>Verpakkingseenheid:</b> 4 stuks</li> </ul> | BEF-SLG2-SET1 | 2111623    |

|   | Korte beschrijving  | Type                | Artikelnr. |
|---|---|---------------------|------------|
| netwerkapparaten  |   |                     |            |
|    |   | SIG350-0004AP100    | 6076871    |
|    |   | SIG350-0005AP100    | 6076923    |
|    |   | SIG350-0006AP100    | 6076924    |
| stekkers en kabels  |   |                     |            |
|  | <ul style="list-style-type: none"> <li>• <b>Aansluittype kop A:</b> Contactdoos, M8, 4-pins, recht, A-gecodeerd</li> <li>• <b>Aansluittype kop B:</b> Stekker, M12, 4-pins, recht, A-gecodeerd</li> <li>• <b>Signaaltype:</b> Sensor-actuatorkabel</li> <li>• <b>Kabel:</b> 0,6 m, 4-draads, PUR, halogeenvrij</li> <li>• <b>Beschrijving:</b> Sensor-actuatorkabel, Niet geïsoleerd</li> <li>• <b>Toepassingsbereik:</b> Gebruik met sleepkettingen, Olie-/smeermiddelbereik, Robot, Gebruik met sleepkettingen</li> </ul> | YF8U14-C60UA3M2A14  | 2096135    |
|  | <ul style="list-style-type: none"> <li>• <b>Aansluittype kop A:</b> Contactdoos, M8, 4-pins, recht, A-gecodeerd</li> <li>• <b>Aansluittype kop B:</b> Stekker, M12, 4-pins, recht, A-gecodeerd</li> <li>• <b>Signaaltype:</b> Sensor-actuatorkabel</li> <li>• <b>Kabel:</b> 5 m, 4-draads, PUR, halogeenvrij</li> <li>• <b>Beschrijving:</b> Sensor-actuatorkabel, Niet geïsoleerd</li> <li>• <b>Toepassingsbereik:</b> Gebruik met sleepkettingen, Olie-/smeermiddelbereik, Robot, Gebruik met sleepkettingen</li> </ul>   | YF8U14-050UA3M2A14  | 2096137    |
|  | <ul style="list-style-type: none"> <li>• <b>Aansluittype kop A:</b> Contactdoos, M8, 4-pins, recht, A-gecodeerd</li> <li>• <b>Aansluittype kop B:</b> Open kabeluiteinde</li> <li>• <b>Signaaltype:</b> Sensor-actuatorkabel</li> <li>• <b>Kabel:</b> 5 m, 4-draads, PUR, halogeenvrij</li> <li>• <b>Beschrijving:</b> Sensor-actuatorkabel, Niet geïsoleerd</li> <li>• <b>Toepassingsbereik:</b> Gebruik met sleepkettingen, Olie-/smeermiddelbereik, Robot, Gebruik met sleepkettingen</li> </ul>                         | YF8U14-050UA3X-LEAX | 2094792    |
|  | <ul style="list-style-type: none"> <li>• <b>Aansluittype kop A:</b> Stekker, M12, 5-pins, A-gecodeerd</li> <li>• <b>Aansluittype kop B:</b> Contactdoos, M12, 5-pins, A-gecodeerd</li> <li>• <b>Aansluittype kop C:</b> Contactdoos, M12, 3-pins, A-gecodeerd</li> <li>• <b>Beschrijving:</b> Niet geïsoleerd</li> </ul>  | YM2A15-000S01FY2A5  | 2099606    |
|  | <ul style="list-style-type: none"> <li>• <b>Aansluittype kop A:</b> Contactdoos, M8, 4-pins, recht, A-gecodeerd</li> <li>• <b>Aansluittype kop B:</b> Stekker, M12, 4-pins, recht, A-gecodeerd</li> <li>• <b>Signaaltype:</b> Sensor-actuatorkabel</li> <li>• <b>Kabel:</b> 1 m, 4-draads, PUR, halogeenvrij</li> <li>• <b>Beschrijving:</b> Sensor-actuatorkabel, Niet geïsoleerd</li> <li>• <b>Toepassingsbereik:</b> Gebruik met sleepkettingen, Olie-/smeermiddelbereik, Robot, Gebruik met sleepkettingen</li> </ul>   | YF8U14-010UA3M2A14  | 2145835    |

|   | Korte beschrijving  | Type           | Artikelnr. |
|---|---|----------------|------------|
| integratiemodule en adapter   |   |                |            |
|  | <ul style="list-style-type: none"><li>• <b>Beschrijving:</b> Externe, passieve controller met een knop en drie LED-indicaties; kabel met stekker M8, 4-pins; kabelmateriaal: PUR; behuizingsmateriaal: kunststof, TPU, versterkt; voedingsspanning: DC 10 V DC ... 30 V DC; stroom I<sub>max.</sub>: 510 mA; isolatieklasse: III (EN 61140); EMV: EN 61000-6-2, EN 61000-6-4; omgevingstemperatuur bedrijf: -25 °C ... +55 °C; omgevingstemperatuur magazijn: -25 °C ... +70 °C</li></ul> | ECU1-1111AAZZZ | 2118077    |

## SICK IN ÉÉN OOGOPSLAG

SICK is één van de toonaangevende fabrikanten van intelligente sensoren en sensoroplossingen voor industriële toepassingen. Ons unieke aanbod van producten en services is de perfecte basis voor een veilige en efficiënte besturing van processen, voor de bescherming van mensen tegen ongevallen en het voorkomen van milieuverontreiniging.

Wij hebben uitgebreide ervaring in diverse uiteenlopende domeinen en kennen grondig de branchespecifieke processen en eisen. Zo kunnen wij met intelligente sensoren precies de oplossingen leveren die onze klanten nodig hebben. In onze testcentra in Europa, Azië en Noord-Amerika worden systeemoplossingen voor onze klanten getest en geoptimaliseerd. Dat alles maakt van ons een betrouwbare leverancier en R&D-partner.

Onze uitgebreide services vervolledigen ons aanbod. Met onze SICK LifeTime Services ondersteunen we u tijdens de gehele levenscyclus van de machine en zorgen we voor veiligheid en productiviteit.

**Dat is voor ons “Sensor Intelligence”.**

## WERELDWIJD BIJ U IN DE BUURT:

Contactpersonen en andere vestigingen → [www.sick.com](http://www.sick.com)